

KIPOR

MANUAL DEL USUARIO

**LEAN ESTE MANUAL CON ATENCIÓN.
CONTIENE IMPORTANTE INFORMACIÓN DE SEGURIDAD**

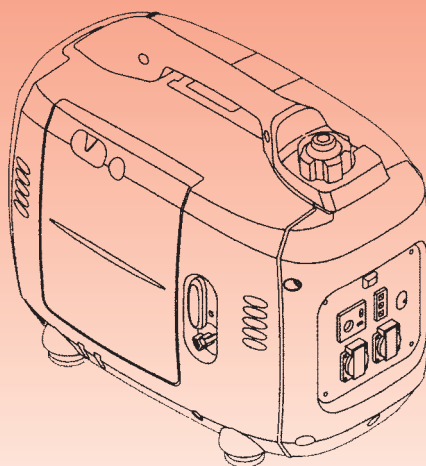
MANUEL D'ENTRETIEN

**S'IL VOUS PLAÎT, LISEZ LE MANUEL AVEC ATTENTION,
IL CONTIENT DE L'INFORMATION TRÈS IMPORTANTE**

**GENERADOR DIGITAL
INVERTER**

GROUPE ÉLECTROGÈNE

**IG1000
IG1000s
IG2000
IG2000s
IG2600h
IG2000p**



PROLOGO

Gracias por comprar un generador Kipor.

Este manual explica el funcionamiento y mantenimiento de los generadores digitales.

Toda la información en esta publicación está basada en la última información del producto, disponible en el momento de aprobación para imprimir.

Kipor se reserva el derecho de realizar cambios en cualquier momento sin notificación ni obligación alguna.

Esta publicación no puede ser reproducida ni total ni parcialmente sin permiso escrito.

Este manual debería ser considerado una parte del generador y debería permanecer con él si fuera revendido.

Preste especial atención al significado de los siguientes recuadros:



Indica una elevada posibilidad de grave daño personal o de muerte si no se siguen las instrucciones.



Indica posibilidad de daño personal o en el equipo si no se siguen las instrucciones.

NOTA:

Si aparece un problema, o usted tiene alguna duda sobre el generador, consulte con un distribuidor autorizado de Kipor.



El generador Kipor está diseñado para dar seguridad y un excelente servicio si se opera siguiendo las instrucciones. Lea y comprenda el Manual del Propietario antes de utilizar el generador. No hacerlo podría provocar un daño personal o en el equipo.

Las ilustraciones pueden variar según el modelo

ÍNDICE

1. INSTRUCCIONES DE SEGURIDAD	7
2. SITUACIÓN DE LAS ETIQUETAS DE SEGURIDAD	9
Etiqueta de ruido	
3. IDENTIFICACIÓN DE LOS COMPONENTES	10
4. COMPROBACIÓN ANTES DEL FUNCIONAMIENTO ...	13
5. ENCENDIDO DEL MOTOR	16
Funcionamiento en altura	
6. USO DEL GENERADOR	19
7. PARO DEL MOTOR	27
8. PARALELO DE GENERADORES DOBLE	29
9. MANTENIMIENTO	32
10. TRANSPORTE/ALMACENAJE.....	39
11. SOLUCIÓN DE PROBLEMAS	41
12. DATOS ESPECÍFICOS.....	43

1. INSTRUCCIONES DE SEGURIDAD

ATENCION



El generador Kipor está diseñado para dar seguridad y un excelente servicio si se opera siguiendo las instrucciones. Lea y comprenda el Manual del Propietario antes de utilizar el generador. No hacerlo podría provocar un daño personal o en el equipo.

ATENCION



El gas que desprende contiene monóxido de carbono venenoso. Nunca debe hacer funcionar el generador en un área cerrada. Asegúrese de tener una ventilación adecuada.

ATENCION



El silenciador alcanza elevadas temperaturas cuando está en funcionamiento y se mantiene caliente durante bastante rato después de su parada.

Vigile no tocarlo cuando esté caliente.

Deje enfriar el aparato antes de almacenarlo en un lugar cerrado.

El sistema de escape se calienta durante el funcionamiento y se mantiene caliente después de pararlo

Para evitar quemaduras, esté atento a las indicaciones adheridas en el generador

Para trabajar con seguridad.



ATENCIÓN

- La gasolina es muy inflamable y explosiva bajo ciertas condiciones. Llene el depósito en un lugar ventilado y con el motor parado.
- Aleje cigarrillos, humo y chispas cuando llene el depósito del generador. Siempre debe repostar en un lugar bien ventilado.
- Limpie rápidamente la gasolina que se derrame.



ATENCIÓN



- La instalación de la alimentación de la reserva en el sistema eléctrico de un edificio, debe ser realizado por un profesional cualificado y debe cumplir con todas las leyes en vigor así como con los códigos eléctricos. Las conexiones impropias pueden permitir que la corriente eléctrica del generador alimente las líneas de electricidad. Esta errónea alimentación puede electrocutar a trabajadores del servicio eléctrico, o a otros que estén en contacto con las líneas durante un corte en el suministro eléctrico y cuando este sea restablecido, el generador puede explotar, quemarse o causar fuegos en el sistema eléctrico del edificio.



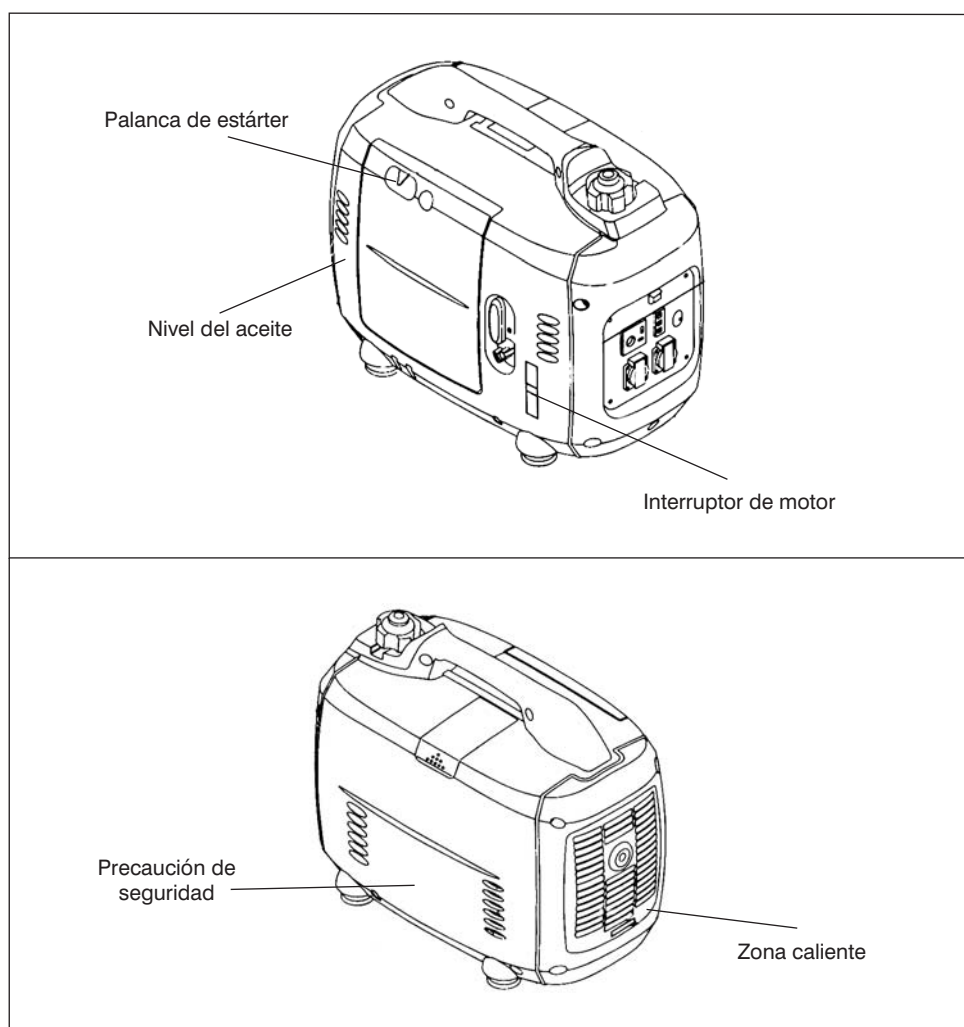
ATENCIÓN

- Siempre debe hacer una inspección de comprobación antes de arrancar el generador. De esta manera puede evitar un accidente o desperfectos en su equipo.
- Coloque el generador al menos a 1 metro de cualquier edificio o otros aparatos.
- Trabaje con el generador en una superficie nivelada. Si está en un lugar inclinado puede derramarse gasolina
- Conozca como parar el generador de forma rápida y comprenda el funcionamiento de todos los mandos. Nunca permita que nadie utilice el aparato sin seguir las instrucciones.
- Aleje a niños y animales domésticos del generador cuando esté en funcionamiento.
- Aléjese de las zonas que giran mientras el generador esté en marcha.
- El generador es una fuente potencial de descargas eléctricas cuando recibe un mal uso.
- No trabaje con las manos húmedas. No trabaje con lluvia o nieve y no lo deje mojarse.

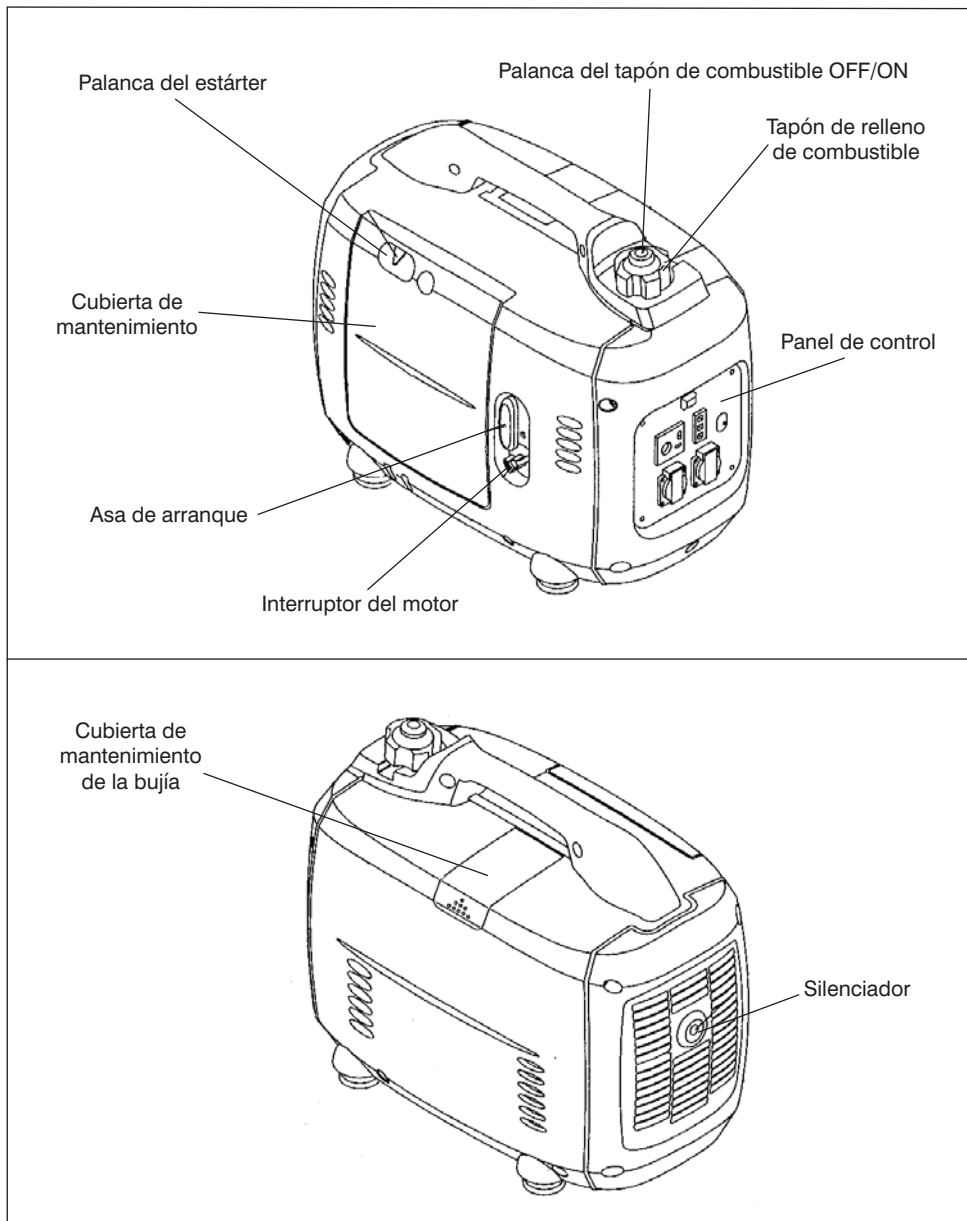
2.- SITUACIÓN DE LAS ETIQUETAS DE SEGURIDAD

Estas etiquetas le avisan de peligros potenciales que le pueden causar serios daños. Lea muy atentamente las etiquetas, notas de seguridad y precauciones en este manual descritas.

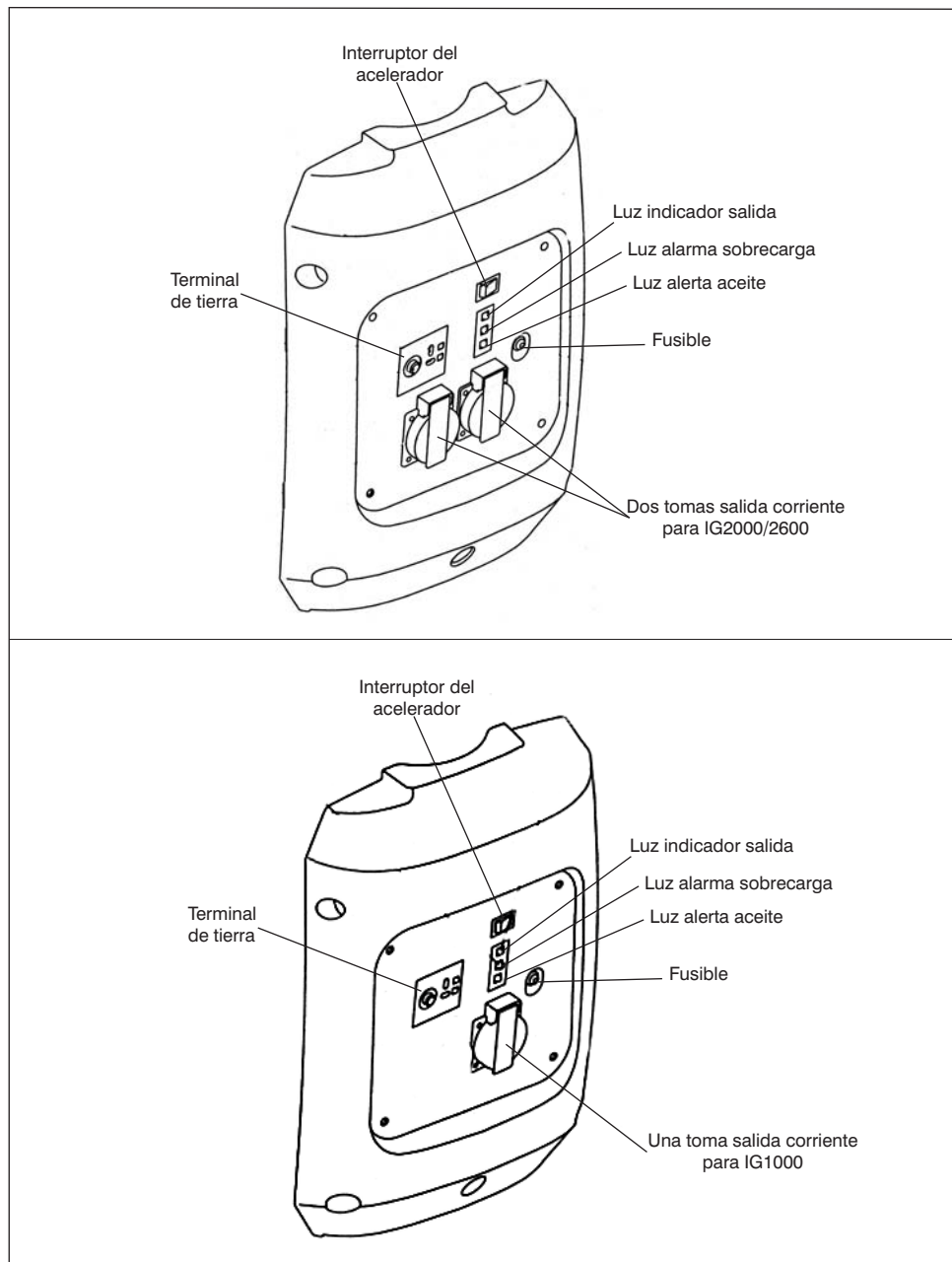
Si alguna etiqueta se despegó o es difícil de leer, contacte con su distribuidor KIPOR para que la substituya.



3.- IDENTIFICACIÓN DE LOS COMPONENTES



Panel de control



Acelerador Inteligente

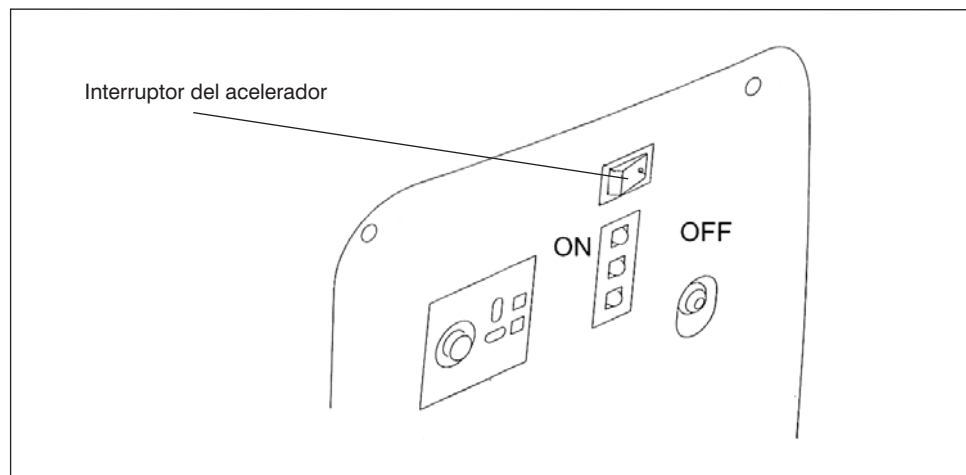
La velocidad del aparato se mantiene al ralentí automáticamente cuando se desconecta y recupera la velocidad adecuada para la carga de energía cuando se conecta. Esta posición se recomienda para economizar gasolina mientras está en funcionamiento.

NOTA

- El sistema de acelerador inteligente no opera eficientemente si los aparatos eléctricos necesitan energía eléctrica de forma momentánea.
- Cuando se conecten elevadas cargas eléctricas simultáneamente, coloque el acelerador inteligente en posición OFF para reducir variaciones de tensión.
- Cuando funcione con CC, coloque el acelerador inteligente en posición OFF.

OFF

El sistema de acelerador inteligente no funciona. La velocidad del motor está por encima de la velocidad tasada.



4.- COMPROBACIÓN ANTES DEL FUNCIONAMIENTO



ATENCIÓN

- Asegúrese de hacer la comprobación del generador en un lugar nivelado con el motor parado.

1.- Compruebe el nivel de aceite.



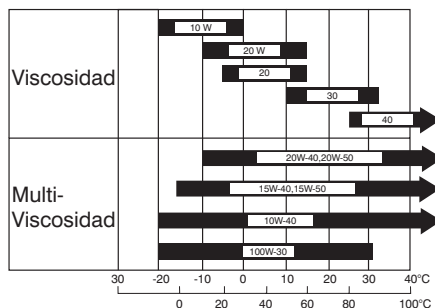
ATENCIÓN

- Si usa aceite no detergente o aceite de motor de 2 tiempos, puede reducir la vida útil del motor.

Utilice aceite de alta calidad para motor de 4 tiempos, con alto grado de detergente, certificado y que cumpla o supere los requisitos de los fabricantes de automóviles de Estados Unidos para API, clasificación de servicio SG, SF.

Elija la viscosidad apropiada de su aceite según la temperatura media de su área

SAE Grados de viscosidad



Extraiga la cubierta de mantenimiento del lado izquierdo aflojando el tornillo. Saque la tapa de relleno del aceite y limpie la varilla de medición con un trapo limpio. Compruebe el nivel de aceite insertando la varilla de medición en el orificio sin enroscarlo. Si el nivel de aceite está por debajo del final de la varilla, rellénelo con aceite del recomendado hasta arriba.

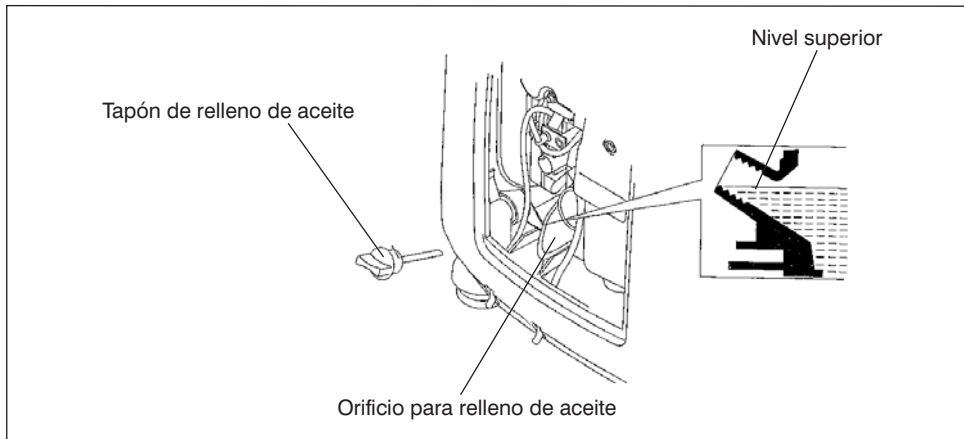


NOTA

- Hacer funcionar el motor sin suficiente aceite puede provocar serios daños en el aparato.

NOTA

El sistema de alerta de aceite parará automáticamente el motor antes que el nivel de aceite esté por debajo del límite de seguridad. En cualquier caso, para evitar el inconveniente de paradas inesperadas, recomendamos comprobar el nivel de aceite.



2. Compruebe el nivel de combustible

Use gasolina de automóvil (sin plomo o con poco plomo, para así minimizar las deposiciones en la cámara de combustión).

Si el nivel de combustible es bajo, llene el depósito hasta el nivel indicado

Nunca utilice mezcla de gasolina con aceite ni gasolina sucia

Evite tener suciedad, agua o polvo en el depósito

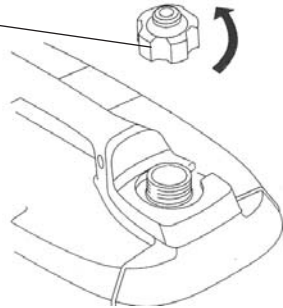
Después de rellenar, apriete el tapón del depósito correctamente



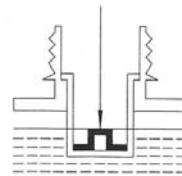
ATENCIÓN

- La gasolina es muy inflamable y explosiva en ciertas condiciones. Llene el depósito en un lugar ventilado y con el motor parado. Aleje cigarrillos, humo y chispas cuando llene el depósito del generador. Siempre debe repostar en un lugar bien ventilado.
- No llene el depósito por encima de la marca superior y asegúrese que el tapón del depósito está bien cerrado.
- Vigile no derrame gasolina. La gasolina o su vapor puede provocar un fuego. Si derrama gasolina, límpiela y asegúrese que la zona está seca antes de arrancar el motor.
- Evite el contacto prolongado con la piel o la inhalación del vapor.
MANTÉNGALO ALEJADO DE LOS NIÑOS.

Tapón de relleno de combustible



Marca de límite superior



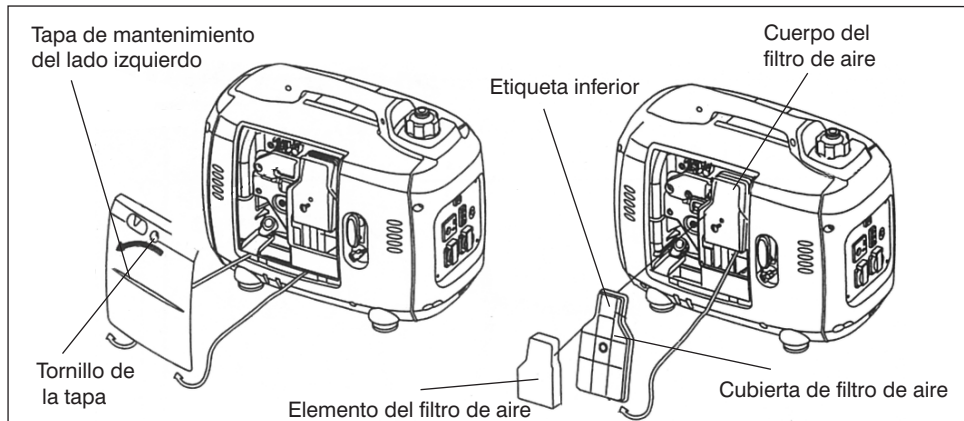
CUIDADO

- Gire el tapón del combustible a la posición OFF antes del transporte.

3. Compruebe el filtro del aire

Compruebe que el filtro del aire está limpio y en buenas condiciones.

Retire el tornillo de la tapa y saque la tapa de mantenimiento del lado izquierdo. Apriete la etiqueta del pestillo que está arriba del cuerpo del filtro de aire, quite el cuerpo del filtro de aire, y verifique el elemento. Limpie o reemplácelo si es necesario.



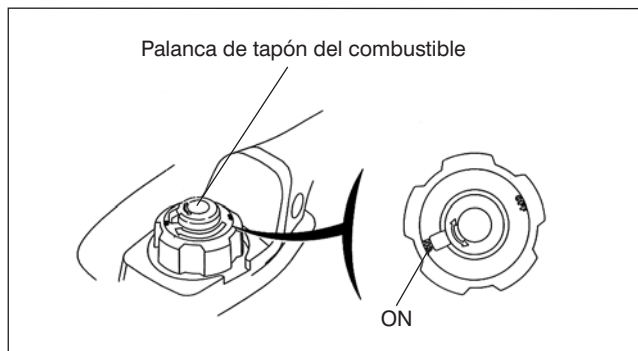
CUIDADO

- No haga nunca funcionar el motor sin el filtro de aire. Si lo hace, provocará un desgaste del motor muy rápido debido a la entrada de suciedad y polvo a través del carburador.

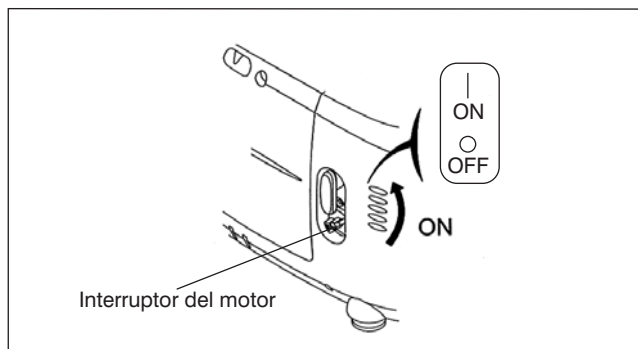
5. ENCENDIDO DEL MOTOR

Antes de que arranque el motor, debe desconectar la carga que haya en el terminal de CA.

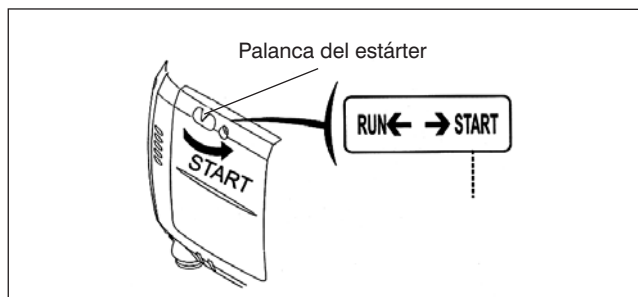
a.- Gire el tapón de combustible a posición ON



b.- Ponga en posición ON el interruptor del motor



c.- Ponga en posición CLOSED la palanca del estrangulador



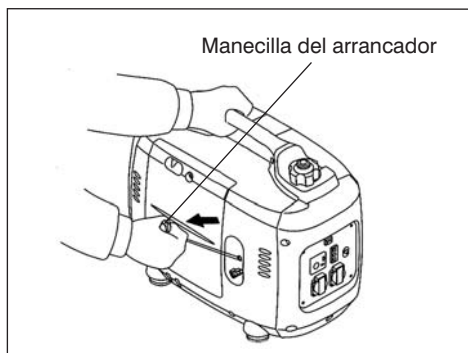
NOTA

- No use el estrangulador cuando el motor esté caliente ni cuando la temperatura del aire sea elevada

d.- Tire de la empuñadura del arranque hasta que note resistencia, y entonces, tire de la empuñadura hacia la dirección que le indicamos en el próximo dibujo.

CUIDADO

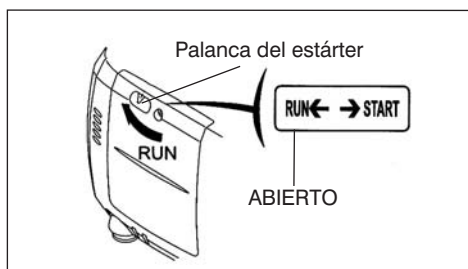
- No suelte la empuñadura de golpe, acompáñela suavemente con la mano.



e.- Desplace a la posición OPEN la palanca del estrangulador a medida que vea que se calienta el motor

NOTA

- Si el motor se para y no vuelve a arrancar, compruebe primero el nivel de aceite antes de solucionar el problema en otras partes.



Trabajos en elevadas altitudes

En altitudes elevadas, el rendimiento disminuirá y el consumo de combustible aumentará. Esto será debido a que la mezcla de combustible y aire en el carburador será excesivamente rica.

El rendimiento en altas altitudes puede mejorarse instalando un diámetro más pequeño en el motor de reacción de combustible principal, en el carburador y reajustando los tornillos originales. Si usted trabaja siempre por encima de los 1.500 metros sobre el nivel del mar, deje que su concesionario oficial Kipor haga estas modificaciones.

Aún haciendo estas modificaciones, por cada 305 metros de altitud el motor perderá un rendimiento del 3.5%. En caso de no hacerlas la potencia del motor aún se verá más afectada.



CUIDADO

- El funcionamiento del generador a una altitud inferior a la que el carburador está ajustado puede producir una reducción en el rendimiento, sobrecalentamiento, y daños serios en el motor debido a un paso excesivo de la mezcla de aire y combustible.

6. USO DEL GENERADOR



ATENCIÓN

- Coloque el generador en el suelo para prevenir descargas eléctricas. Ponga un cable resistente entre el terminal y la toma de tierra del aparato y una fuente de toma de tierra externa.
- Un electricista cualificado, cumpliendo con todas las leyes vigentes, debe conectar la alimentación de reserva en el sistema eléctrico. En caso de conectarse mal puede que se retroalimente la corriente del generador a las líneas de electricidad. Este hecho podría electrocutar a los operarios de las compañías eléctricas o a cualquier persona que revise las líneas durante un corte eléctrico, y además, cuando vuelva la corriente eléctrica, el generador puede explotar, incendiarse o bien causar un incendio en el sistema eléctrico.



ATENCIÓN

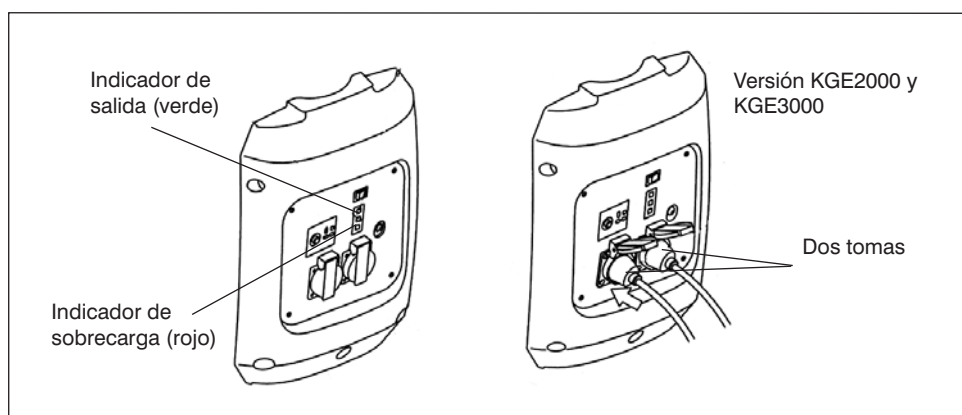
- El límite de funcionamiento a máxima potencia es de 30 minutos.
- Para el funcionamiento en continuo, no exceda la potencia tasado.
- En cualquier caso, la potencia en vatios total de todos los aparatos conectada debe ser tomada en cuenta.
- No exceda el límite actual especificado para cualquier receptáculo
- No conecte el generador al circuito de la casa. Esto podría causar daños al generador o a los aparatos eléctricos en la casa
- No modifique o use el generador para otros propósitos a los que ha sido pensado. Observe también lo siguiente al usar el generador.
 - No conecte los generadores en paralelo .
 - No conecte una extensión al tubo de descarga .
- Cuando necesite un cable de extensión, use un cable flexible forrado de goma resistente.
- El límite de longitud de los cables de la extensión es de: 60 m para los cables de 1.5 mm.² y 100 m para los de 2.5 mm.²
- Guarde el generador fuera de otros cables eléctricos o alambres como las líneas de suministro de alimentación comercial.

NOTA

- El receptáculo de CC puede usarse mientras se usa la alimentación CA. Si usa las dos al mismo tiempo, asegúrese de no superar la potencia total para CC y CA.
- La mayoría de aparatos necesitan más de su voltaje medio para arrancar

APLICACIONES EN CA

- 1.- Arranque el motor y cerciórese que la luz verde (de salida) se enciende.
- 2.- Una vez haya comprobado que el aparato a utilizar está desconectado.



ATENCION

- Debe vigilar con la luz indicadora de sobrecarga (luz roja). Si se enciende continuamente (sobrecarga sustancial) puede causar daños al generador y si se enciende temporalmente (sobrecarga marginal) puede acortar la vida del generador.
- Antes de nada, debe comprobar que todos los aparatos que han de conectarse al generador están en buen funcionamiento. Si luego empieza a funcionar diferente de lo habitual, no dude en desconectar el interruptor del motor del generador. Después, desconecte el aparato y busque el motivo del funcionamiento anormal.

- 3.- Para conseguir el mejor efecto y alargar la vida útil del generador al máximo, debería funcionar las primeras 20 horas bajo 50 % de la carga, así el generador puede alcanzar el mejor funcionamiento.

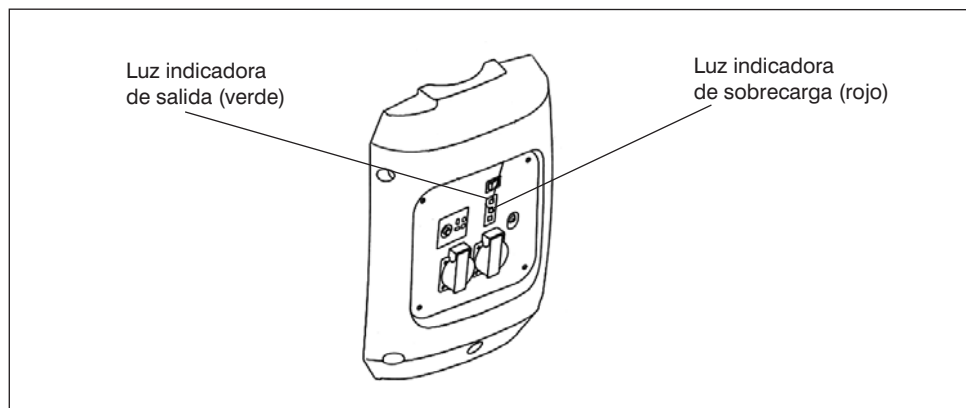
Indicadores de salida y sobrecarga

Una vez el generador esté en funcionamiento, la luz de salida (verde) estará encendida

Si se produce una sobrecarga (+1.0kVA) o un cortocircuito en el aparato conectado, la luz verde se apagará y se encenderá la de sobrecarga (roja), cortándose la corriente al aparato enchufado.

Si esto pasa, pare el motor y busque la causa de dicha sobrecarga.

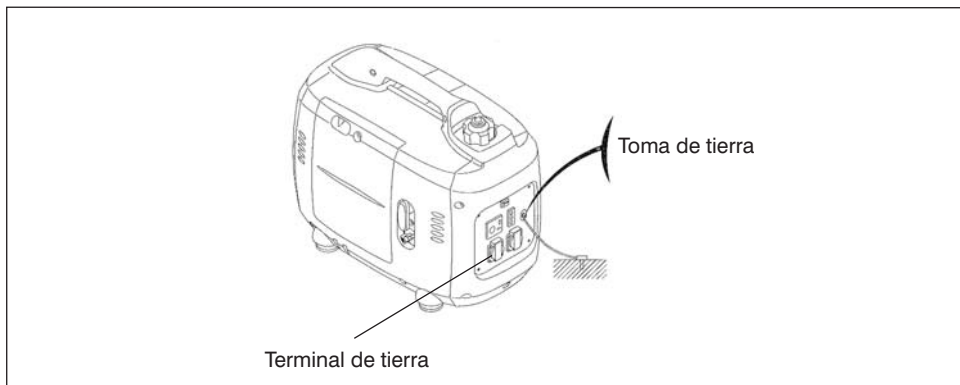
- Debe comprobar que todos los aparatos que se deben enchufar al generador están en buen funcionamiento y que los valores eléctricos no sean superiores al aparato. Una vez hecho esto, conecte el cable de alimentación al aparato y arranque el motor.



NOTA

- Al poner en marcha un motor eléctrico, puede que se enciendan simultáneamente las luces roja y verde. Esto es normal siempre y cuando, la luz roja se apague en unos 4 segundos. Si continuara encendida llámé a su concesionario KIPOR.

1.- Conecte el terminal de tierra.



2.- Arranque cada motor según el “arranque del motor”. Cuando la señal luminosa de salida (verde) esté apagada y en su lugar esté encendida la de sobrecarga (roja), ponga el interruptor del motor en STOP, pare el motor y vuélvalo a arrancar.

3.- Asegúrese que el equipo a utilizar esté desconectado e inserte la clavija del equipo a usar en el receptáculo AC de la unidad A o de la B.

VIGILE

- Asegúrese que el equipo a conectar está desconectado.
- Si estuviera conectado, se pondría en marcha bruscamente y podría causar heridas o accidentes.

4.- Conecte el equipo a usar.

En caso de sobrecarga o de tener problemas con el equipo al que se conecta, la luz verde se apagará y se encenderá la roja, cortándose la alimentación.

Entonces, el motor no se parará, de modo que deberá pararlo colocando el interruptor del motor en STOP.

NOTA

- Cuando el equipo que se emplea requiera mucha alimentación para el arranque, por ejemplo un motor, es posible que las dos luces, la de salida y la de sobrecarga, se enciendan al mismo tiempo durante un breve período de tiempo (unos 4 segundos), pero no es anormal. Después de arrancar el equipo la roja se parará y solo quedará encendida la verde.

Aplicación en CC

Para cargar el receptáculo de CC use sólo baterías de 12 V tipo automóvil

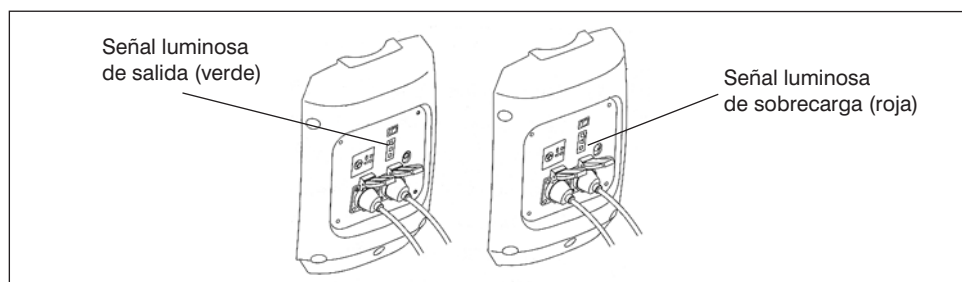
NOTA

- Para trabajar con dicha aplicación el interruptor del acelerador inteligente debe estar apagado (en OFF)

1.- Debe conectar los cables de carga primero al generador y luego al terminal de la batería

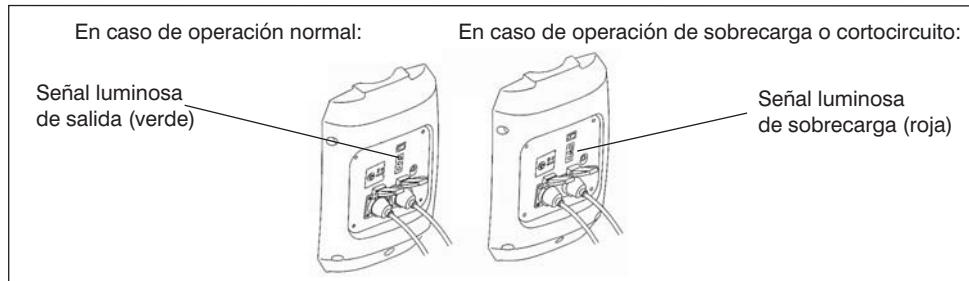
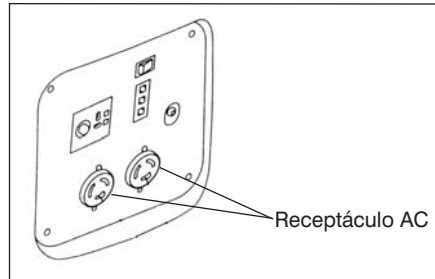
ATENCIÓN

- Si quiere evitar provocar chispas, debe conectar primero el generador y luego la batería, y a la inversa cuando desconecte, primero la batería y luego el generador.
- Si la batería esta instalada en un vehículo, para evitar provocar chispas o un cortocircuito, debe desconectar la toma de tierra del cable de la batería y no la vuelva a conectar hasta que haya sacado todos los cables de carga.



ATENCIÓN

- No debe invertir los cables de carga, si no puede provocar daños importantes tanto al generador como a la batería. Es decir, el terminal positivo de batería debe ir conectado al cable de carga positivo.
- Si hace la operación con una batería conectada a un coche, no lo arranque nunca antes de desconectar el generador, ya que puede dañarlo seriamente.



ATENCIÓN

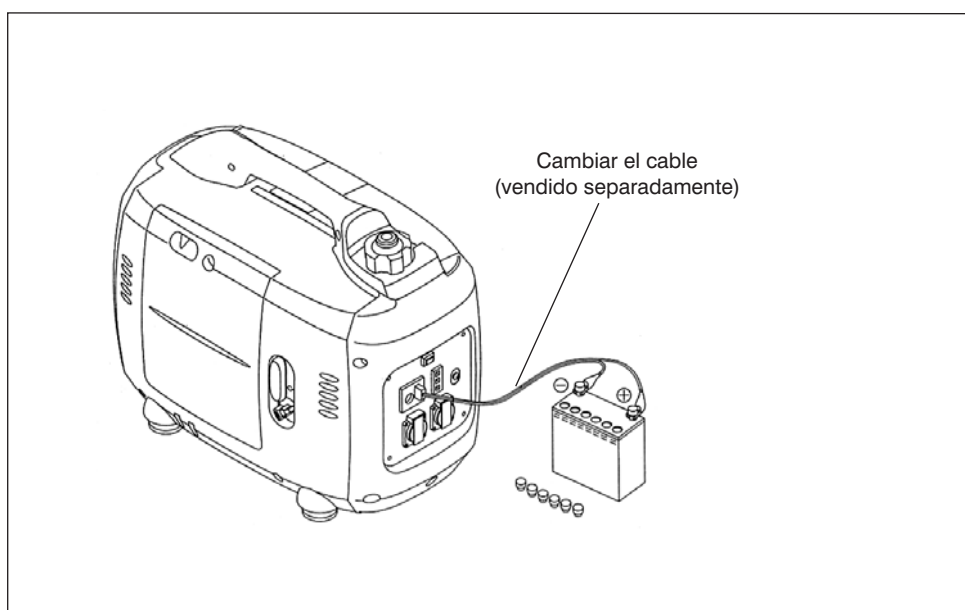
- Debe tener en cuenta que la batería puede producir gases explosivos. Por tanto, debe permanecer en un lugar ventilado y alejado de cigarrillos, llamas o chispas.
- Debido a su contenido de ácido sulfúrico (electrolito), cuando opere con esta batería debe colocarse protección en la cara y ropa de seguridad, ya que en caso contrario puede provocarle serias quemaduras.
- Si el ácido contacta con su piel, lávese con agua
- Si el ácido contacta con sus ojos, láveselos con agua durante al menos durante 15 minutos y vaya al centro de atención médico más próximo
- Este ácido es venenoso. Si fuera ingerido, beba mucha cantidad de leche de magnesia o aceite vegetal y vaya al centro de atención médico más próximo.

MANTENGA ESTE PRODUCTO ALEJADO DE LOS NIÑOS.

2.- Encendido del motor.

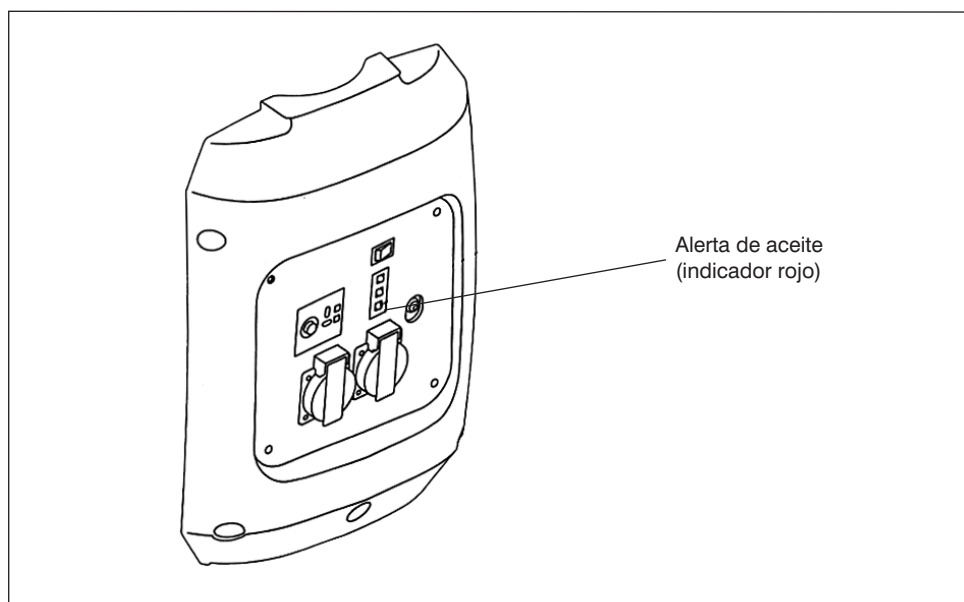
El receptáculo de CC puede usarse mientras se usa la alimentación CA.

Una sobrecarga en el circuito CC disparará el protector del mismo circuito. Cuando esto suceda, espere un tiempo prudencial antes de reiniciar la operación.



Alerta del sistema de aceite.

Este sistema sirve para evitar averías en el motor debidas a falta de aceite en el cárter. Cuando el nivel de aceite llega a un límite de seguridad el sistema de alerta de aceite detiene el motor, manteniéndose en ON el interruptor del motor.

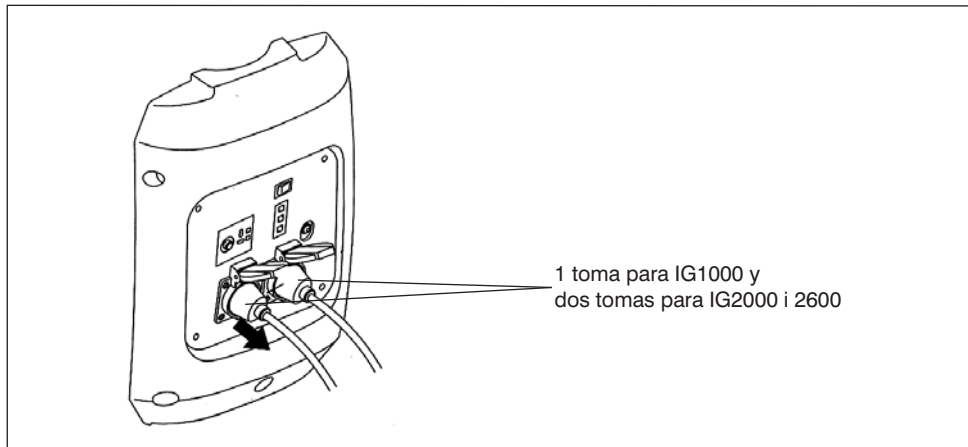


7.- PARO DEL MOTOR

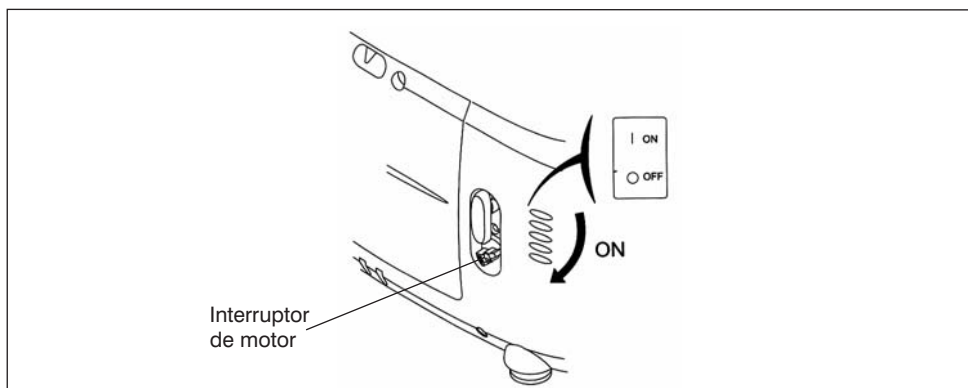
En caso de emergencia, gire el interruptor del motor hacia la posición OFF.

En empleo normal:

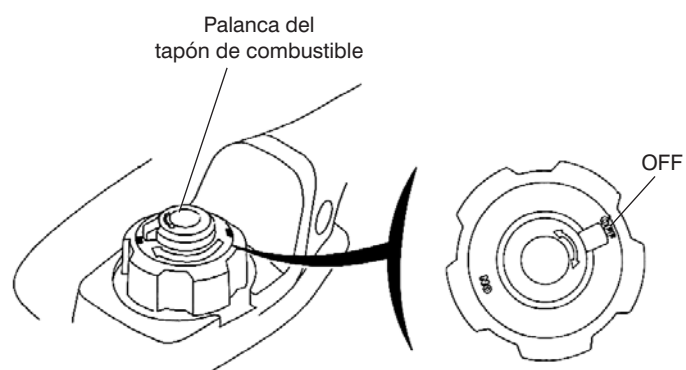
1.- Tire de la clavija insertada una vez haya desconectado el equipo conectado.



2.- Gire el interruptor del motor hacia la posición OFF.



3.- Gire la palanca de ventilación de la tapa de combustible en dirección de las agujas del reloj hacia la posición OFF



⚠ VIGILE

- Asegúrese que dicha tapa y el motor estén en posición OFF, cuando lo pare, lo transporte y/o almacene el generador.

8.- PARALELO DE GENERADORES DOBLE

Panel de control

Interfaz de conexión en paralelo.

Receptáculo de salida en paralelo.

Interruptor de Smart-Throttle (*nota: es un acelerador inteligente, controla revoluciones según la carga, en documentación técnica similar consultada, se deja el término en inglés*).

Indicador de salida.

Aviso de sobrecarga.

Aviso de nivel de aceite.

Dispositivo de protección del circuito DC.

Receptáculo DC.

Terminal de toma de tierra .

Receptáculo de AC.

Características de operaciones en paralelo:

Se pueden conectar dos de nuestros IG2000 en paralelo para incrementar la potencia de salida total.

Procedimiento de la operación de paralelo:

1. Preparar dos generadores IG2000p.

Nota: Apagar ambos generadores (motores) y desconectar todos los dispositivos eléctricos de los generadores.

2. Primeramente, conectar los dos terminales "PARALLEL I/O" en cada panel de control con nuestro cable de comunicación especial, y después apretar firmemente la clavija. Fig. 3.

3. En segundo lugar, hay que asegurarse que se enchufan correctamente las clavijas del conector (4) del cable paralelo (3) en los receptáculos conectores SALIDA DE PARALELO (5) ubicados en los paneles de control. Fig 4

4. Conectar los terminales de toma de tierra (6) del cable paralelo a los terminales de toma de tierra de cada uno de los dos generadores (7). Fig 4.

Nota: Hay que asegurarse de que el dispositivo eléctrico utilizado (10) está conectado a la toma de tierra y que ambos generadores están ubicados en una superficie plana y dura.

5. Arrancar los generadores gemelos (motores) y comprobar que ambos generadores han arrancado. El procedimiento de arranque es el mismo que el procedimiento de arranque normal. (Véase "ARRANQUE DEL MOTOR" en el manual de operaciones).

Nota: Hacer las comprobaciones que siguen antes de arrancar ambos generadores.

(1). Hay que asegurarse de que los dos terminales PARALLEL I/O de cada panel de control han sido conectados con el cable de comunicación especial.

(2) El cable de paralelo ha sido conectado a los terminales SALIDA DE PARALELO en cada panel de control de cada generador.

Si cualquier de las dos conexiones arriba mencionadas no está realizada de manera correcta, ninguno de los generadores tendrá potencia de salida, incluso si están conectados, y esto puede dañar incluso a los generadores.

6. Conectar la clavija del dispositivo eléctrico (9) al receptáculo del cable de paralelo (8) y abrir el interruptor de suministro de energía eléctrica.

Nota: La salida requerida del dispositivo eléctrico no puede exceder la salida nominal de los generadores en paralelo.

Apagado de los generadores:

1. Apagar la alimentación del dispositivo eléctrico y desconectar la clavija del receptáculo.

2. Apagar los dos generadores

3. Desconectar primero el cable de los terminales PARALLEL OUTPUT de los dos generadores y después sacar el cable de conexión de paralelo PARALLEL I/O.



CUIDADO

- El cable de paralelo especial para nuestro IG2000p solamente se utiliza para operaciones de paralelo de dos generadores IG2000p. No puede utilizarse para paralelos de tres o más generadores.
- Solamente debe utilizarse el cable de salida de paralelo para el funcionamiento en paralelo. Está prohibido el uso de otros cables.
- Mientras el generador y el dispositivo eléctrico estén conectados con el cable de salida de paralelo, insertar la clavija en el receptáculo de manera segura y cuidadosa.
- Mientras se esté operando en paralelo, solamente realizar la salida a través del receptáculo en el cableado de cable paralelo, no debe utilizarse el receptáculo en el panel de control del generador.
- Hay que asegurarse de insertar las clavijas en el cableado de cable de paralelo a los receptáculos correctos relacionados.
- Hay que asegurarse que la salida se realiza directamente desde los receptáculos en los cables de salida de paralelo, mientras se esté funcionando en paralelo, en lugar de los receptáculos en los paneles de control del generador.
- No desconectar el cable de conexión especial PARALLEL I/O ni el cable de salida de paralelo durante el funcionamiento en paralelo. Conectar el cable de conexión especial PARALLEL I/O antes de arrancar el motor, y después conectar el cable de salida de paralelo. Solamente se puede desconectar el cable de conexión especial PARALLEL I/O y el cable de salida de paralelo después de haber apagado el generador.
- Si el cable de salida de paralelo aún está conectado, cortar la salida de corriente después de que cada generador se haya apagado.
- No utilizar el cable de salida de paralelo ni el cable de conexión de paralelo mientras se están en funcionamiento ambos generadores de manera separada.
- No conectar el cableado de cable de paralelo mientras los dos generadores estén en funcionamiento individualmente.
- Leer el manual de operaciones del IG2000p antes de utilizar el generador.

9.- MANTENIMIENTO

Si realiza el servicio según lo programado, en la siguiente tabla vamos a conseguir el propósito del programa de mantenimiento, que no es otro, que el generador esté siempre en el mejor estado.

AVISO

- Antes de realizar cualquier operación de mantenimiento el motor deberá desconectarse. Si por algún motivo está en marcha, debe estar en un lugar ventilado, ya que los gases de escape son venenosos al contener monóxido de carbono.

VIGILE

- Siempre debe utilizar recambios KIPOR. Si no lo hace puede causar daños en el generador.

Programa de mantenimiento

Servicio regular (1) Realizar cada mes indicado o intervalos h. operaciones. El que se de primero		Cada empleo	Primer mes o 10 h.	Cada 3 meses o 50 h.	Cada 6 meses o 100 h.	Cada año año o 300 h.
Artículo						
Aceite motores	Comprobación	<input type="radio"/>				
	Cambio		<input type="radio"/>		<input type="radio"/>	
Filtro de aire	Comprobación	<input type="radio"/>				
	Limpieza			<input type="radio"/> (2)		
Bujía	Limpieza-adapt.				<input type="radio"/>	
Chispa arrester	Limpieza				<input type="radio"/>	
Taza sedim. combustible					<input type="radio"/>	
Valved clearnce	Limpieza-adapt.					<input type="radio"/> (3)
Depósito combustible	Limpieza					<input type="radio"/> (3)
Canalización	Comprobación	Cada 2 años (Reemplazar si es necesario) (3)				

NOTA: (1) Limpie con más frecuencia las zonas polvorientas.

(2) Horas de operación para determinar mantenimiento apropiado.

(3) Estos artículos deberían ser revisados por un distribuidor de KIPOR autorizado, a no ser que el usuario tenga las herramientas apropiadas y sea mecánicamente experto. Ver el manual KIPOR.

1. Cambio de aceite

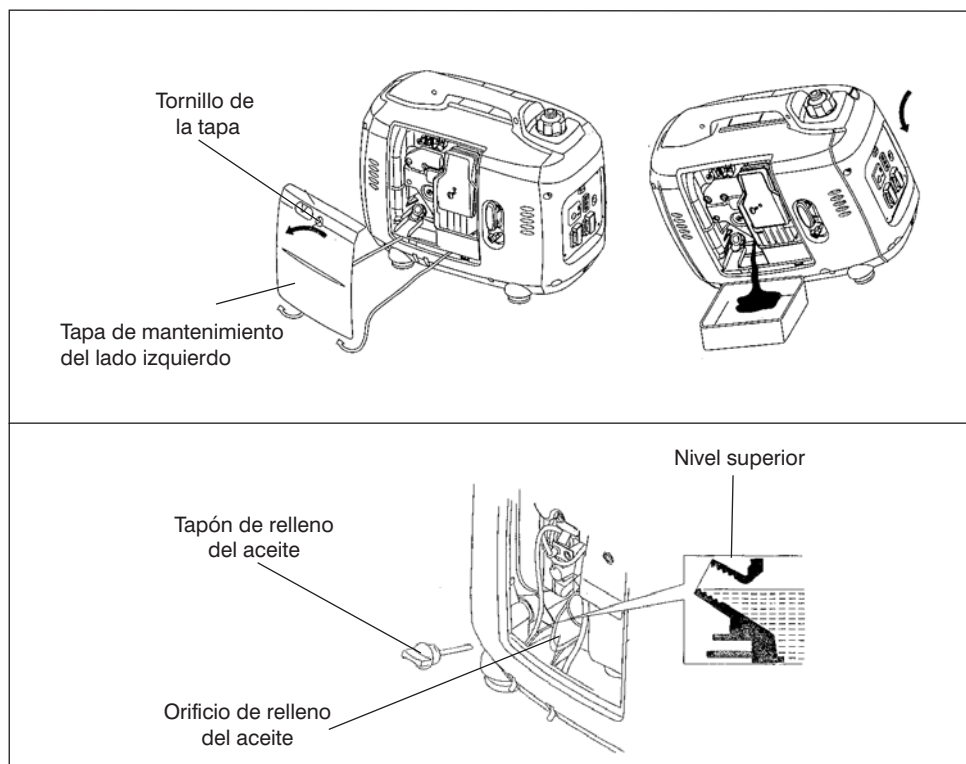
El cambio de aceite debe hacerlo con el motor en caliente para así conseguir un drenaje completo y rápido.



- Antes de hacer el cambio de aceite desconecte el motor y gire la palanca de ventilación de la tapa de combustible a la posición OFF.

- 1.- Destornille la cubierta de mantenimiento y sáquela
- 2.- Saque la tapa de relleno de aceite
- 3.- Vacíe completamente el aceite usado en un recipiente
- 4.- Llene el depósito con aceite recomendado y compruebe el nivel
- 5.- Coloque la cubierta de mantenimiento en su lugar y apriete el tornillo.

Capacidad del motor: 0,25 l. (0.26US QT, 0.22LMP QT)



Una vez hecha la operación lávese las manos con agua y jabón

NOTA

- Aconsejamos que lleve el aceite usado a su centro de servicio local en un recipiente cerrado y que sean ellos que se encarguen de dicho residuo. Por favor, no lo tire a la basura ni al suelo. Cuide del medio ambiente.

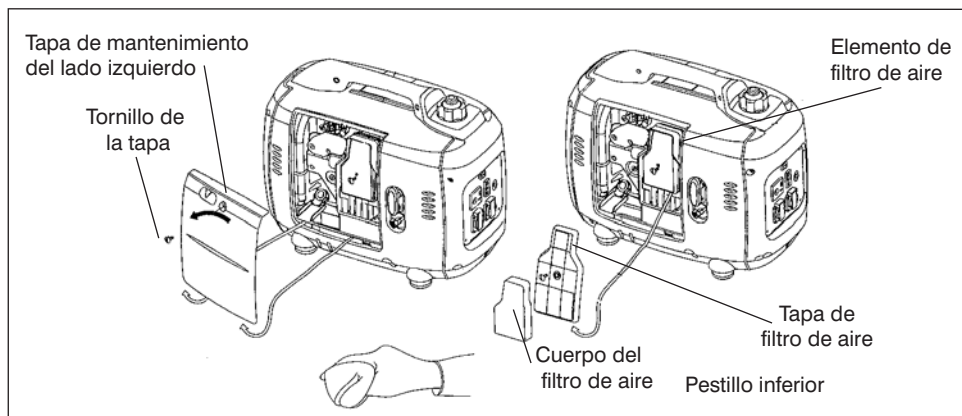
2. Mantenimiento del filtro de aire

Realice con regularidad este servicio y aumente la frecuencia en caso de trabajar en lugares polvorientos. Si el filtro de aire esta sucio se reducirá el flujo de aire en el carburador. Cuando haga la limpieza no use ni gasolina ni solventes que sean inflamables, ya que son explosivos.

VIGILE

- Si no quiere provocar un rápido desgaste en el motor, no arranque nunca el generador sin el filtro de aire.

- 1.- Destornille la cubierta de mantenimiento y sáquela
- 2.- Apriete el pestillo que hay encima del filtro de aire, y saque la tapa
- 3.- Limpie todos los elementos, tanto principales, como exteriores con un producto no inflamable o con un punto alto de inflamación y déjelos secar completamente.
- 4.- Humedezca los elementos con aceite de motor y exprima el aceite sobrante.-
- 5.- Coloque otra vez la tapa y el filtro de aire
- 6.- Vuelva a colocar la tapa del filtro de aire insertando el pestillo
- 7.- Finalmente, coloque otra vez la cubierta de mantenimiento y el tornillo de la cubierta.

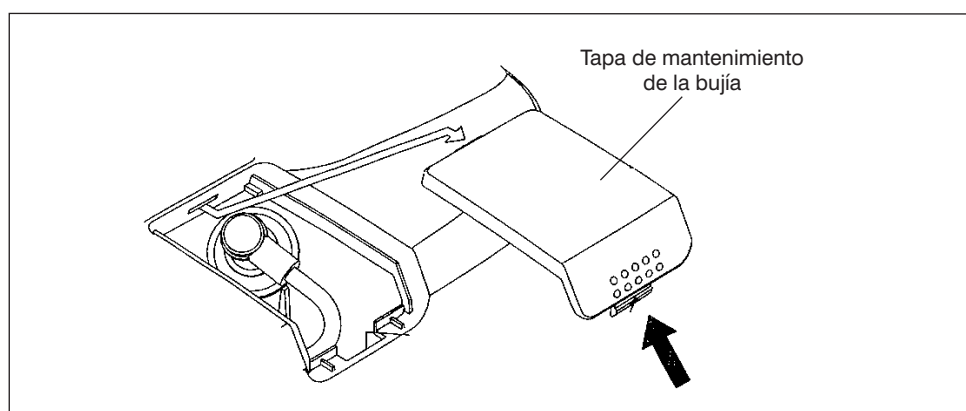


3. Mantenimiento de la bujía

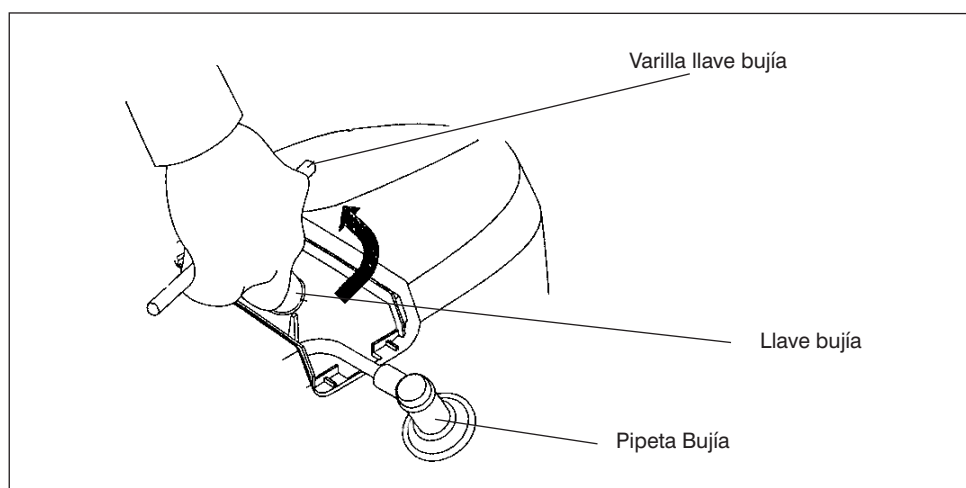
	<u>IG1000</u>	<u>IG2000</u>	<u>KGE2600</u>
Bujía Recomendada:	U16FSR-UB CR5HSB	A7RC	R6-388

La bujía deberá estar bien puesta y limpia para asegurar un buen funcionamiento del motor.

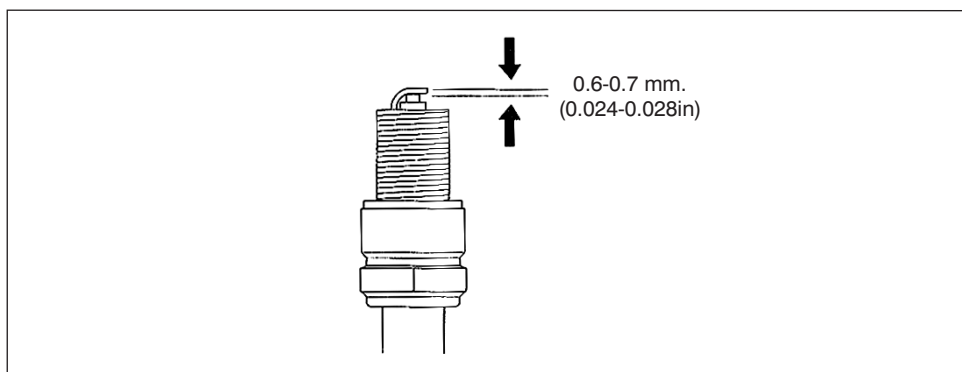
- 1.- Levante la cubierta de mantenimiento de la bujía



- 2.- Saque la pipeta de la bujía
- 3.- Limpie la suciedad que haya alrededor de la bujía
- 4.- Use la llave para sacar la bujía



- 5.- Inspeccione visualmente las bujías. Cámbielas si los aisladores están picados o agrietados. Si las vuelve a usar, límpielas con un cepillo de alambre.
- 6.- Mida el paso de la bujía con un calibrador de espesores. Deberían haber entre 0,6 y 0,7 mm. Si lo debe corregir doble el electrodo lateral.



- 7.- Instale la bujía cuidadosamente, a mano, para evitar que se deteriore
- 8.- Una vez haya colocado la bujía a mano, dele media vuelta con una llave de bujía para apretar la arandela
- 9.- Coloque otra vez la pipeta de la bujía en la bujía
- 10.- Coloque otra vez la cubierta de mantenimiento de la bujía

 **VIGILE**

- Apriete bien la bujía. Si no lo hace se puede calentar mucho y dañar el generador
- No use nunca bujías con un valor térmico inadecuado.

4.- Mantenimiento de la pipeta de la rejilla del silenciador



ATENCION

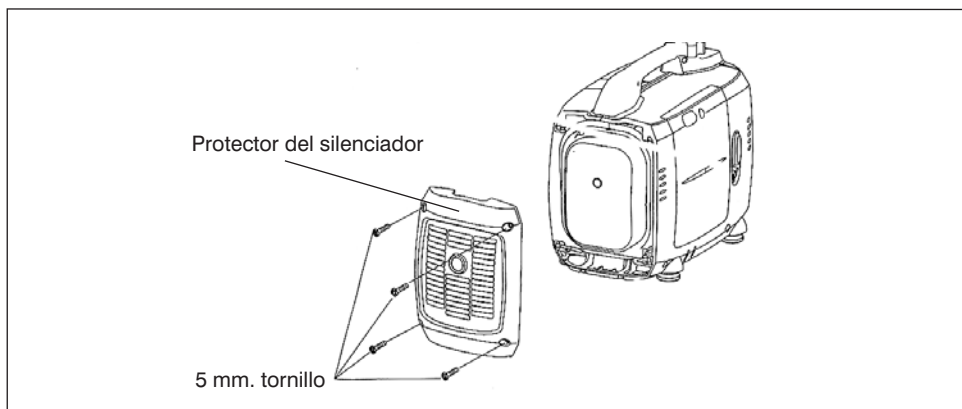
- Si el generador ha estado en marcha, el silenciador estará muy caliente. Déjelo enfriar antes de proceder.



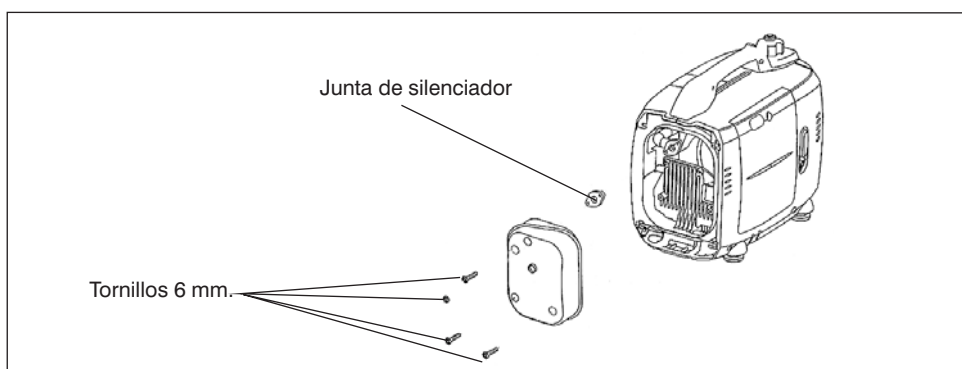
VIGILE

- El mantenimiento de la pipeta de la rejilla se debe hacer cada 100 horas.

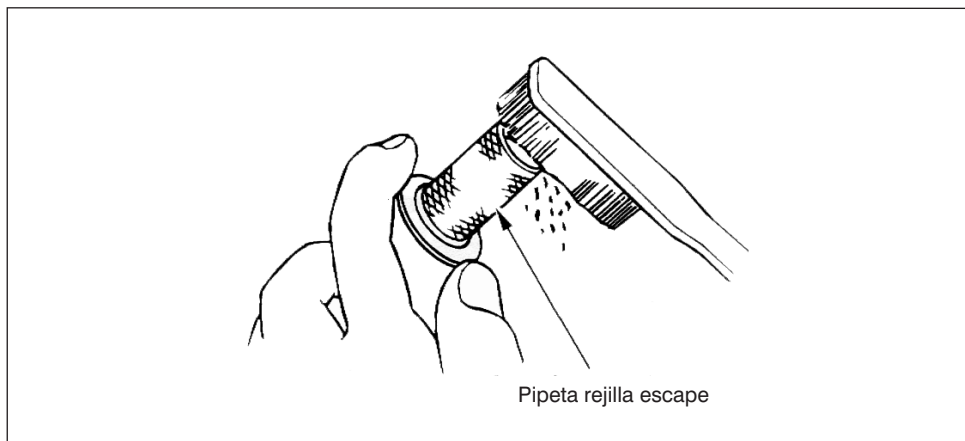
- 1.- Afloje los 4 tornillos de 5 mm, y retire el protector del silenciador



- 2.- Afloje los tornillos de 6 mm., y retire el silenciador, la pipeta de la rejilla del silenciador y su soporte



3.- Con un cepillo saque los restos de carbón de la pipeta de la rejilla. Inspecciones la rejilla y cámbiela si es necesario.



4.- Compruebe el soporte del silenciador, y cámbielo si está en mal estado. Vuelva a instalar todas las piezas en el orden inverso al que las sacó.

10. TRANSPORTE / ALMACENAJE

El generador debe estar en un lugar nivelado en la posición normal de funcionamiento y el interruptor del motor en OFF. De esta forma evitaremos que cuando lo almacenemos o transportemos se derrame combustible. La palanca de ventilación de la tapa de combustible también deberá estar en posición OFF.

AVISO

- Durante el transporte del generador:
- No llene demasiado el depósito
No lo haga funcionar mientras esté en el vehículo. Hágalo en un lugar ventilado
- Cuando lo deje dentro de un vehículo evite tenerlo expuesto muchas horas al sol, ya que las altas temperaturas podrían evaporar el combustible y provocar una explosión
- No recomendamos que circule por carreteras en mal estado durante mucho tiempo. Si lo debe hacer vacíe el depósito de combustible de antemano.

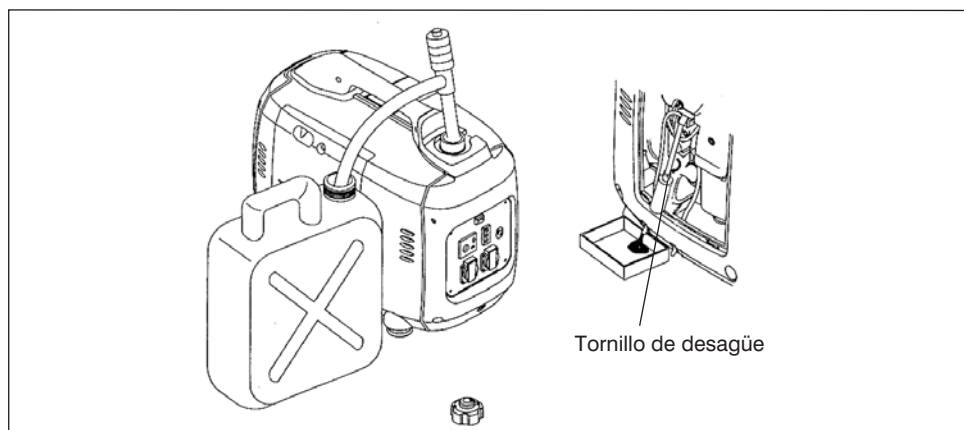
Cuando almacene el generador por mucho tiempo debe:

- 1.- Asegurarse que el lugar no tiene ni polvo ni humedad
- 2.- Vaciar el combustible

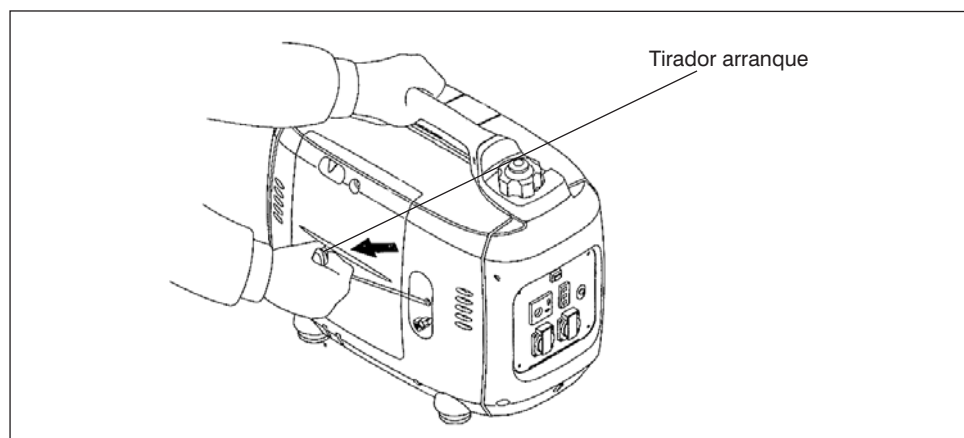
ATENCION

- La gasolina es muy inflamable y explosiva bajo ciertas condiciones. Aleje cigarrillos, humo y chispas del lugar.

- a1.- Vacíe la gasolina del depósito en un recipiente adecuado
- b2.- Ponga el interruptor del motor en ON y afloje del drenaje del carburador y vacíe la gasolina del carburador en un recipiente adecuado.
- c3.- Extraiga la tapa de la bujía y tire de la empuñadura del arrancador 3-4 veces para vaciar la gasolina de la bomba de combustible.
- d4.- Ponga en OFF el interruptor del motor y apriete el tornillo de drenaje

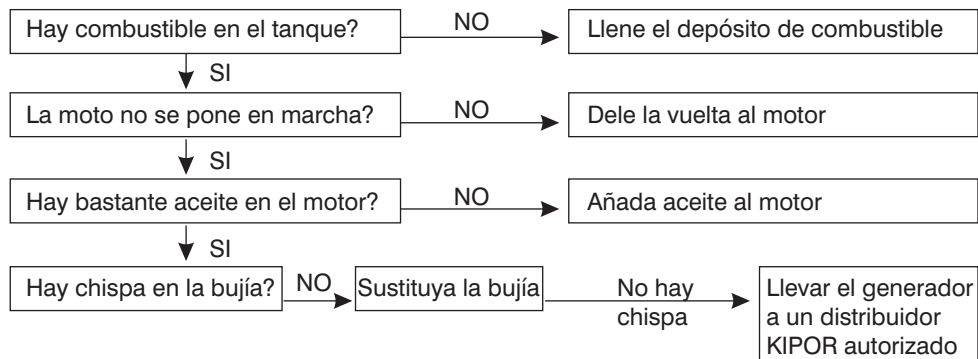


- 3.- Cambie el aceite del motor.
- 4.- Saque la bujía y ponga una cucharada de aceite de motor en el cilindro. Gire el motor varias veces para repartir el aceite y vuelva a instalar la bujía.
- 5.- Tire lentamente de la asa del arrancador hasta que note resistencia. Cuando llegue a ese punto, el pistón está comprimido y las válvulas de compresión y escape están cerradas. Si lo guarda en esta posición, lo estará protegiendo de la corrosión interna.



11. Solución de problemas

Cuando el motor no arranca:



ATENCIÓN

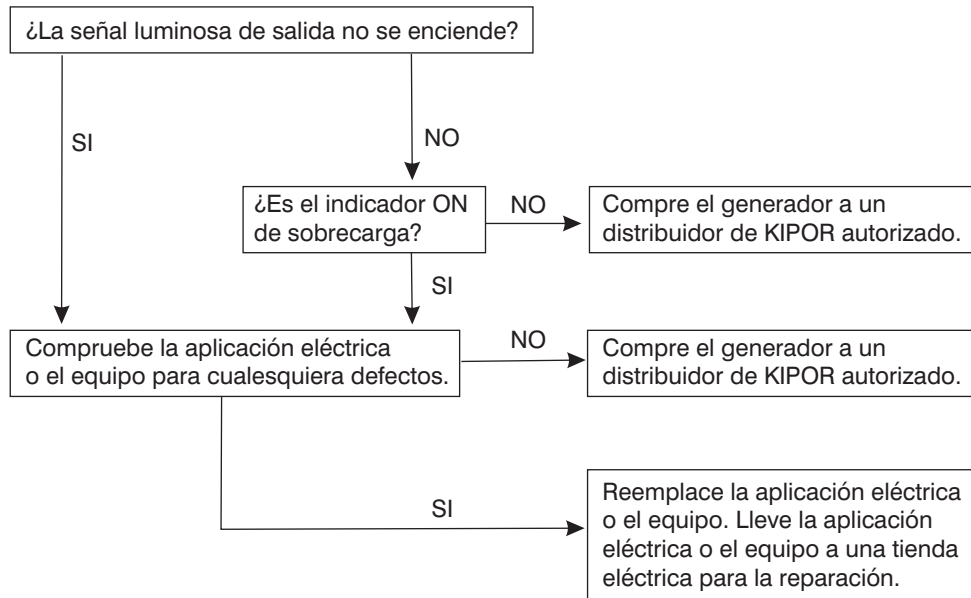
- Hay que estar seguro que no hay combustible derramado alrededor de la bujía. El combustible derramado puede encenderse.

Si el generador no responde, llevarlo a un distribuidor KIPOR autorizado.

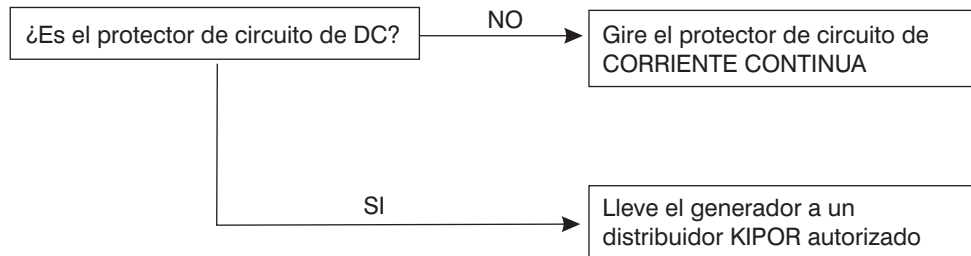
Comprobar:

1. Quite la bujía y limpie alrededor de la misma.
2. Quitar la bujía e instalar la bujía en el gorro del enchufe.
3. Poner el electrodo al lado del enchufe sobre la culata.
4. Tirar el arrancador de retroceso, si chispea debería saltar a través del hueco.

La aplicación no funciona:



No hay electricidad en el receptáculo de DC:



12. DATOS ESPECÍFICOS

Dimensiones y peso

Longitud x Anchura x Altura	450 x 240 x 380 mm. (17.7 x 9.4 x 15.0 in)
Peso neto	14 kg.

Motor

Modelo	KG55
Motor	4T OHV
Desplazamiento	0.55
Relación de compresión	8.5:1
Velocidad de motor	5500 rpm (con interruptor de acelerador inteligente)
Sistema de refrigeración	Por aire forzado
Sistema de encendido	Electrónico
Capacidad de aceite	0.25 l.
Capacidad depósito combustible	2.1 l.
Bujía	DR5HSB, U16FSR-UB
Nivel de ruido (ISO 8528-10)	64dB(A)/7m

Generador

Modelo	IG1000/s	
Tensión nominal (V)	230	
Tensión frecuencial (Hz)	50	
Salida AC	Tensión amperios (A)	3.9
	Tensión salida (KVA)	0.9
	Max salida (KVA)	1.0
DC salida	Solo cargar con batería de 12V Máxima carga de salida=8A	

Dimensiones y peso

Longitud x Anchura x Altura	549x291x405 (21.61x11.46x15.94)
Peso neto	KGE2000Tc/Ti: 22 (48.4) / KGE2000Tsc/Tsi: 23,5 (51,7)

Motor

Modelo	KGE105
Motor	4T OHV
Desplazamiento	0.105
Relación de compresión	8.5:1
Velocidad de motor	4500 rpm (con interruptor de acelerador inteligente)
Sistema de refrigeración	Por aire forzado
Sistema de encendido	T.C.I.
Capacidad de aceite	0.25 l.
Capacidad depósito combustible	3.7
Bujía	A7RTC
Nivel de ruido (ISO 8528-10)	61Db(A)/7m

Generador

Modelo	IG2000/s/p	
	Tensión nominal (V)	230
	Tensión frecuencial (Hz)	50
Salida AC	Tensión amperios (A)	7.0
	Tensión salida (KVA)	1.6
	Max salida (KVA)	2.0
DC salida	Solo cargar con batería de 12V Máxima carga de salida=8.3A	

Dimensiones y peso

Longitud x Anchura x Altura	564x367x453 (22.20x14.45x17.83)
Peso neto	KGE3000Tc/Ti: 26 (57.2) / KGE3000Thc/Thi: 27.5 (60.5)

Motor

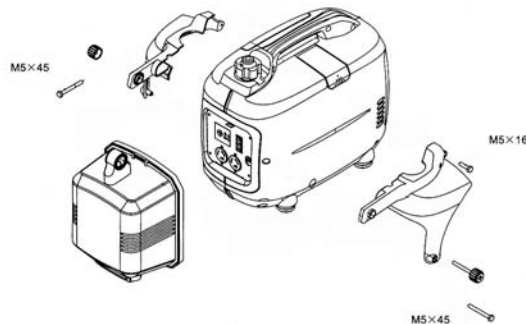
Modelo	KG171
Motor	4T OHV
Desplazamiento	0.171
Relación de compresión	8.5:1
Velocidad de motor	3600
Sistema de refrigeración	Por aire forzado
Sistema de encendido	T.C.I.
Capacidad de aceite	0.25 l.
Capacidad depósito combustible	4.8 l.
Bujía	R6-388
Nivel de ruido (ISO 8528-10)	64dB(A)/7m

Generador

Modelo	IG2600h	
	Tensión nominal (V)	230
	Tensión frecuencial (Hz)	50
Salida AC	Tensión amperios (A)	10
	Tensión salida (KVA)	2.3
	Max salida (KVA)	2.6
DC salida	Solo cargar con batería de 12V Máxima carga de salida=8.3A	

INSTRUCCIONES DE MONTAJE DEL KIT DE LUCES PARA IG1000 y IG2000

Nuestro Kit de luces está diseñado especialmente para los generadores IG1000 y IG2000.



Partes suministradas:

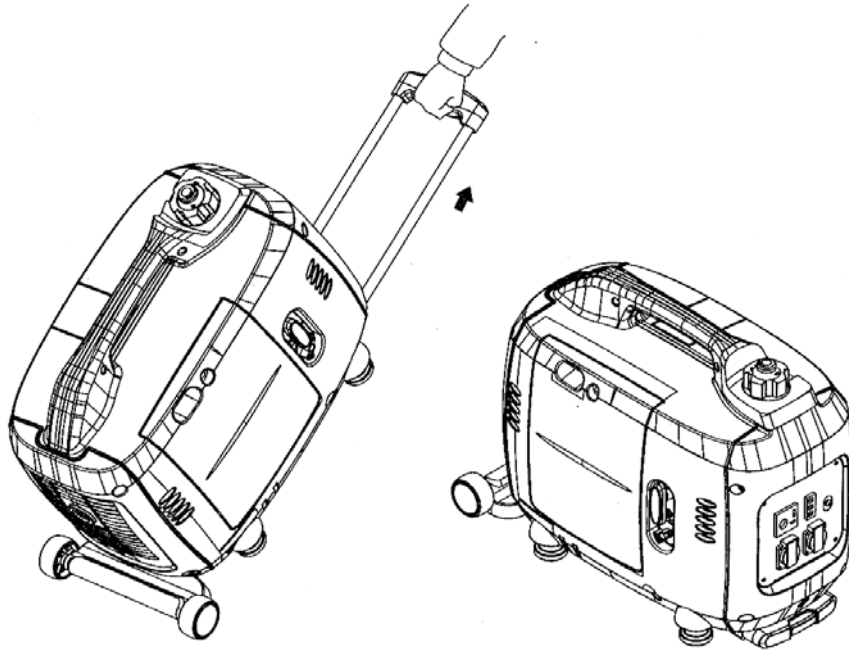
- (1) Generador
- (2) Kit de luces
- (3) Tornillo antideslizante redondo
- (4) Tuerca antideslizante redondo
- (5) Soporte derecho del Kit de luces
- (6) Soporte izquierdo del Kit de luces
- (7) Tornillo M5x45 2 unidades
- (8) Tornillo M5x16 1 unidades

El montaje es el siguiente. Vea el dibujo del generador y siga las instrucciones;

- (1) Quite el tornillo del generador y los tornillos del soporte del kit de luces.
- (2) Retire el soporte de la luz, utilice el tornillo M5x45 y el tornillo M5x16, después coloque el soporte del kit de luces del generador. **NO APRIETE LOS TORNILLOS**
- (3) Use el perno prisionero redondo antideslizante en el soporte izquierdo y derecho del montaje alternadamente, después fije el perno prisionero redondo antideslizante.
- (4) Después de ajustar el ángulo de luz, apriete el perno prisionero, del tornillo M5x45 y del tornillo redondos antideslizantes M5x16 alternadamente.

Antes de encender la luz, asegúrese de leer el manual de usuario del generador para un mejor funcionamiento y mantenimiento, así como las medidas de seguridad. Se recomienda que el interruptor de la luz esté en la posición OFF al encender el generador

IG2600h



IG2600h en movimiento

IG2600h estático

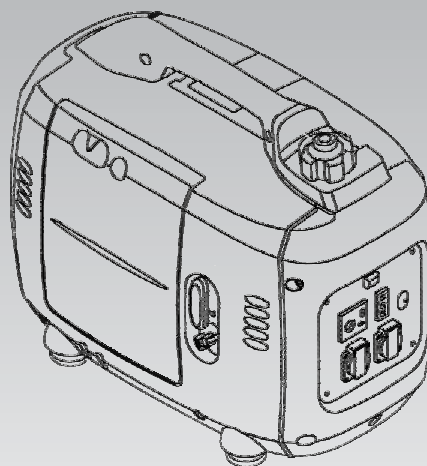
KIPOR

MANUEL DE L'USAGER

LISEZ CE MANUEL AVEC ATTENTION
IL CONTIENT DE L'INFORMATION DE SÉCURITÉ
TRÈS IMPORTANTE

GROUPE ÉLECTROGÈNE

IG1000
IG1000s
IG2000
IG2000s
IG2600h
IG2000p



PRÉFACE

Merci pour avoir acheté un générateur Kipor .

Ce manuel explique le fonctionnement et la maintenance du générateur digital.

Toute l'information de cette publication se base dans la dernière information du produit, disponible au moment de l'impression .

Kipor se réserve le droit de réaliser des changements dans n'importe quel moment sans aucune notification ni obligation .

Cette publication ne peut être reproduite ni total ni partiellement sans un permis écrit.

Ce manuel devrait être considéré comme une partie du générateur et vous devriez le garder en cas de le revendre .

Ayez une spéciale attention au signifié des suivantes signalisations:



Indique une haute possibilité de grave danger personnel ou de mort si vous ne suivez pas les instructions.



Indique une possibilité de danger personnel ou de l'équipe si vous ne suivez pas les instructions.

NOTE:

Si vous remarquez un problème, ou si vous avez un doute sur le générateur, vous devez consulter avec un distributeur autorisé Kipor.



Le générateur Kipor est dessiné pour donner sécurité et un excellent service si vous faites attention aux instructions. Lisez et comprenez le Manuel du propriétaire avant l'utilisation du générateur. Si vous ne le faites pas, vous risquez un danger personnel ou de l'équipe.

Les illustrations peuvent varier selon le modèle.

INDICE

1. INSTRUCTIONS DE SÉCURITÉ	54
2. SITUATION DES ÉTIQUETTES DE SÛRETÉ	
Étiquette de bruit	56
3. IDENTIFICATION DES COMPOSANTS	57
4. VÉRIFICATION AVANT DU FONCTIONNEMENT.....	60
5. DÉMARRAGE DU MOTEUR	
Fonctionnement dans une altitude	63
6. COMMENT UTILISER LE GÉNÉRATEUR.....	66
7. ARRÊT DU MOTEUR	74
8. PARALLELE DOUBLE DE GENERATEURS	76
9. MAINTENANCE.....	79
10. EMMAGASINAGE / TRANSPORT	86
11. SOLUTION DE PROBLÈMES.....	88
12. DONNÉES SPÉCIFIQUES.....	90

1. INSTRUCTIONS DE SÉCURITÉ

ATTENTION



Le générateur Kipor est dessiné pour donner sécurité et un excellent service si vous suivez les instructions. Lisez et comprenez le Manuel du Propriétaire avant d'utiliser le générateur. Si vous ne le faites pas, vous risquez un danger personnel ou de l'équipe.

ATTENTION



Le gaz qu'il dégage contient du monoxyde de carbone toxique. Vous ne devez jamais faire fonctionner le générateur dans une zone fermée. Assurez-vous d'avoir une ventilation adéquate.

ATTENTION



Le silencieux atteint des hautes températures lorsqu'il est en fonctionnement et se maintient au chaud pendant longtemps après son arrêt.

Faites attention à ne pas le toucher lorsqu'il est chaud.

Laissez refroidir l'appareil avant de le garder dans un endroit fermé.

Le système d'échappement se chauffe pendant le fonctionnement et se maintient au chaud après l'arrêt.

A fin d'éviter des brûlures, restez attentif aux indications adhérentes au générateur.

Pour travailler avec sécurité.



ATTENTION

- L'essence est très inflammable et explosive sous certaines conditions. Remplissez le réservoir dans un endroit aéré et avec le moteur en arrêt.
- Éloignez les cigarettes, la fumée et les étincelles lorsque vous remplissez le réservoir du générateur. Vous devez toujours le remplir dans un endroit bien aéré.
- Nettoyez rapidement l'essence qui se verse.



ATTENTION



- L'installation de l'entretien de la réserve dans le système électrique d'un bâtiment doit être réalisée par un professionnel qualifié et doit répondre non seulement à toutes les lois en vigueur mais aussi aux codes électriques. Les connexions inappropriées peuvent permettre que le courant électrique du générateur entretienne les lignes de l'électricité. Ce mauvais entretien peut électrocuter aux travailleurs du service électrique, ou à d'autres qui soient en contact avec les lignes pendant une coupe dans la distribution électrique et lorsque celui-ci soit rangé, le générateur peut exploser, se brûler ou provoquer des incendies dans le système électrique du bâtiment.



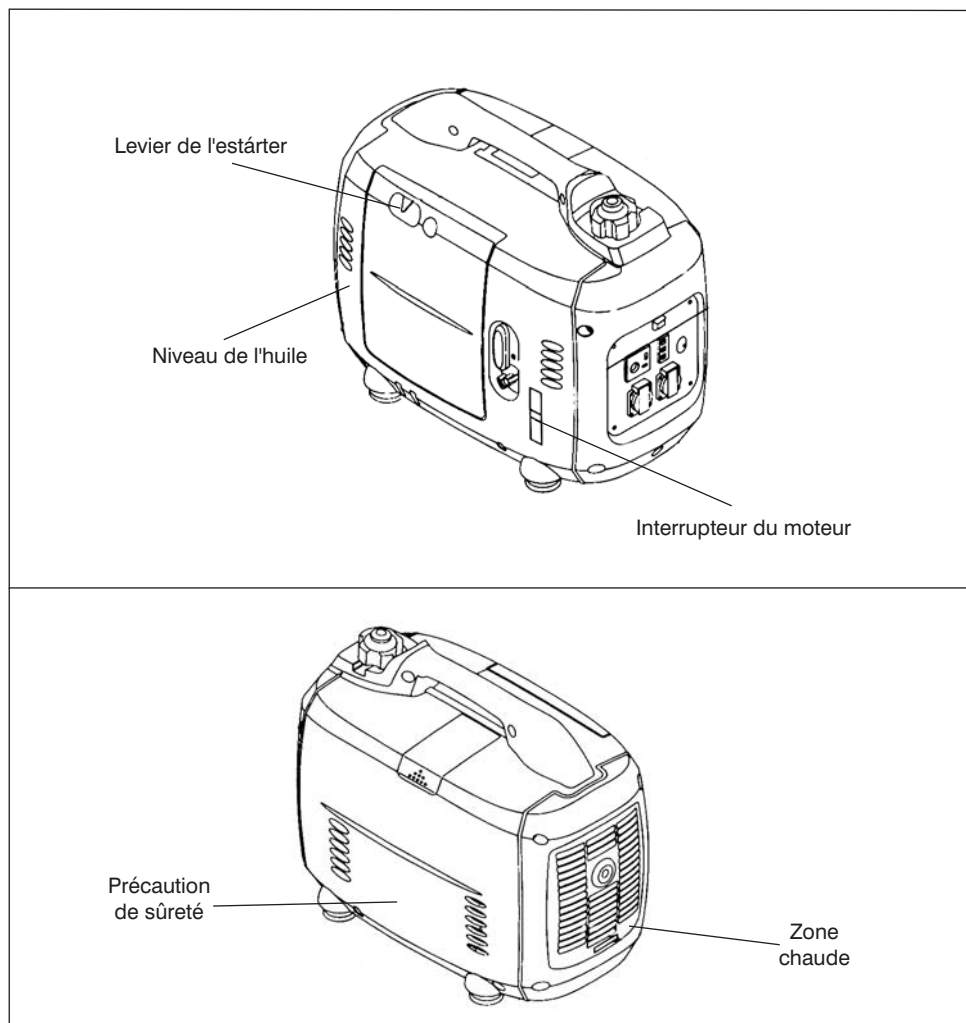
ATTENTION

- Vous devez faire une inspection de vérification avant le démarrage du générateur. De cette façon, vous éviterez un accident ou des dommages en votre équipe.
- Placez le générateur éloigné d'au moins 1 mètre de n'importe quel autre appareil.
- Utilisez le générateur dans une superficie plate. S'il se trouve dans un endroit incliné l'essence peut se verser.
- Apprenez à arrêter le générateur rapidement et à savoir comment fonctionnent toutes les commandes. Ne permettez que personne utilise l'appareil sans suivre les instructions.
- Éloignez les enfants et les animaux domestiques du générateur lorsqu'il soit en fonctionnement.
- Éloignez-vous des zones du générateur qui tournent pendant qu'il soit en marche.
- Le générateur est une source potentielle de décharges électriques lorsqu'on fait un mauvais usage. Ne travaillez pas avec les mains
- No travaillez pas lorsqu'il pleut ou il neige et ne mouillez pas le générateur.

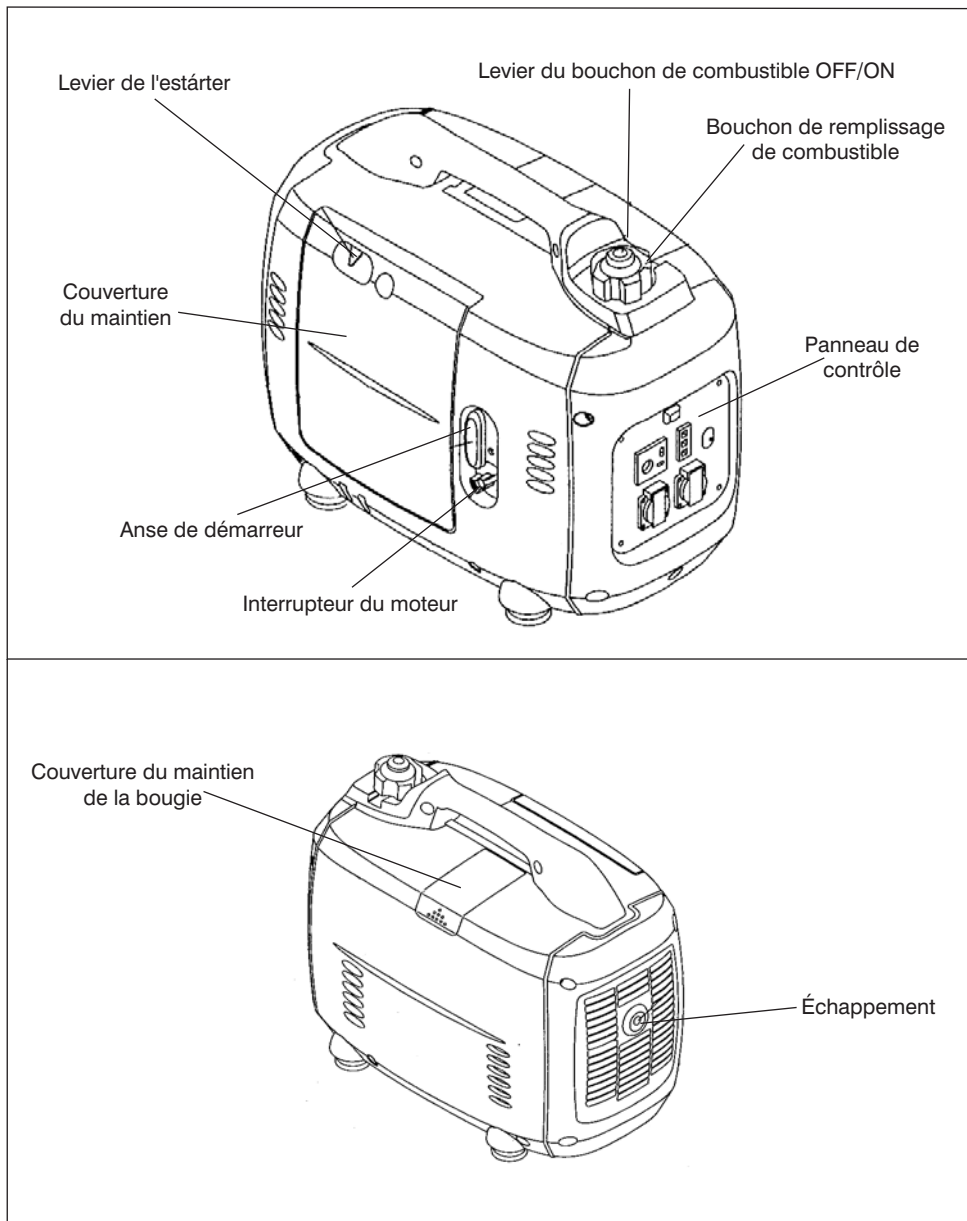
2.- SITUATION DES ÉTIQUETTES DE SÛRETÉ

Ces étiquettes vous préviennent des dangers potentiels qui peuvent provoquer des importants dommages. Lisez avec attention les étiquettes, les notes de sécurité et les précautions qui sont décrites dans ce manuel.

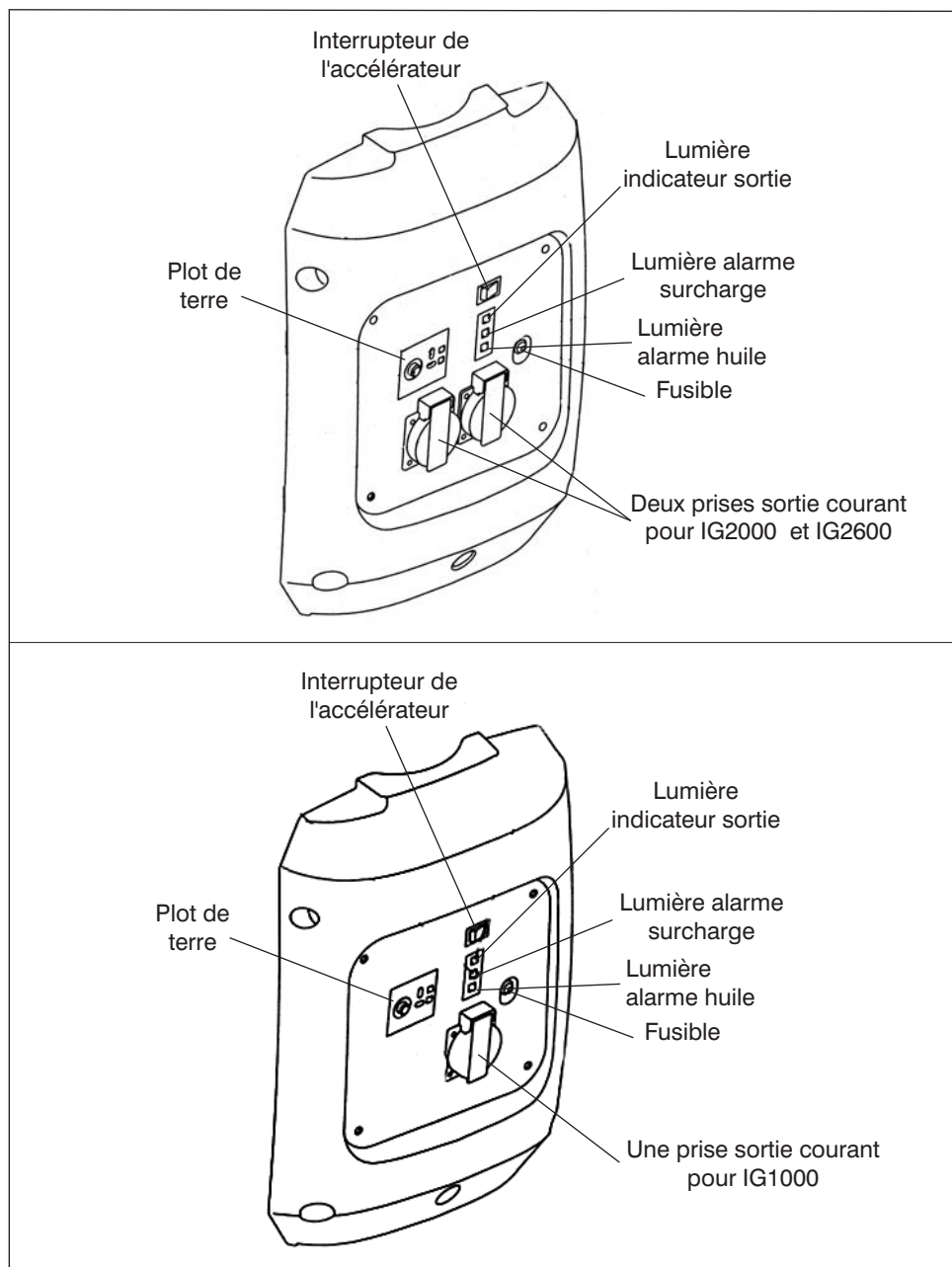
Si une étiquette se décolle ou vous avez des difficultés à la lire, contactez avec votre distributeur KIPOR pour qu'il vous la remplace.



3.- IDENTIFICATION DES COMPOSANTS



Panneau de contrôle



Accélérateur Intelligent

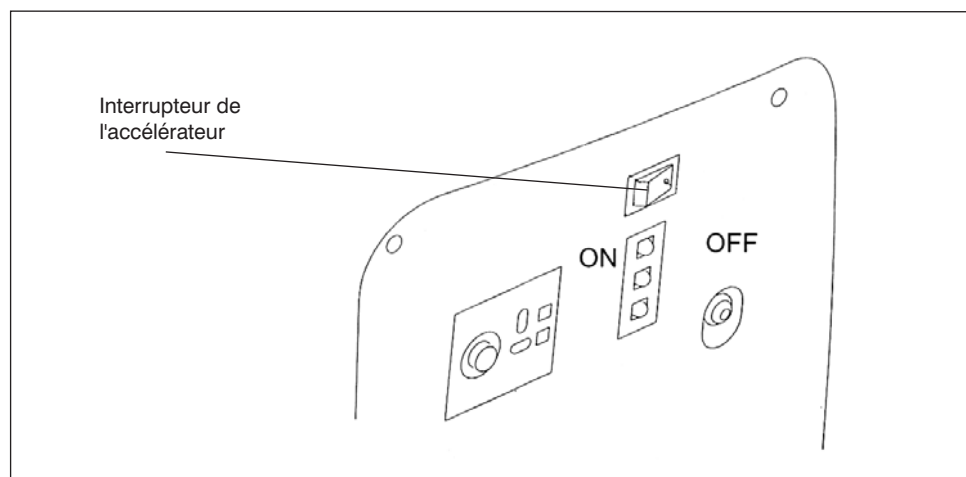
La vitesse de l'appareil se maintient au ralenti automatiquement lors qu'il se débranche et récupère la vitesse adéquate pour la charge d'énergie lorsqu'il se connecte. Cette position est recommandée pour économiser de l'essence pendant qu'il est en fonctionnement.

NOTE

- Le système de l'accélérateur intelligent n'opère pas d'une façon efficace si les appareils électriques ont besoin de l'énergie électrique de façon momentanée.
- Lorsque vous branchez des hautes charges électriques au même temps, placez l'accélérateur intelligent en position OFF pour réduire des variations de tension.
- Lorsqu'il fonctionne avec CC, placez l'accélérateur intelligent en position OFF.

OFF

Le système de l'accélérateur intelligent ne fonctionne pas. La vitesse du moteur est par dessus de la vitesse taxée.



4.- VÉRIFICATION AVANT DU FONCTIONNEMENT



ATTENTION

- Assurez-vous de faire la vérification du générateur dans un endroit nivelé avec le moteur en arrêt.

1.- Vérifiez le niveau de l'huile.

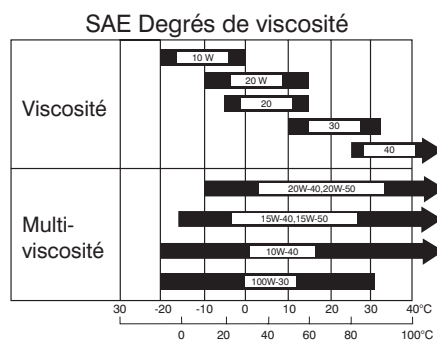


ATTENTION

- Si vous utilisez de l'huile non détergent ou de l'huile moteur de 2 temps, peut réduire la vie utile du moteur.

Vous devez utiliser de l'huile d'une haute qualité pour le moteur de 4 temps, avec un haut degré de détergent, certifié et qui réunisse les conditions des fabricants d'automobiles des États Unis pour API, classification de service SG, SF.

Vous devez choisir la viscosité appropriée de votre huile selon la température moyenne de votre zone.



Enlevez le couvercle pour l'entretien du côté gauche et desserrez le vis. Enlevez le bouchon du remplissage de l'huile et nettoyez la tige du contrôle niveau avec un chiffon propre. Vérifiez le niveau de l'huile tout en introduisant la tige dans le trou sans le visser. Si le niveau de l'huile est par dessous de la fin de la tige, remplissez-le avec de l'huile recommandé jusqu'au bout.

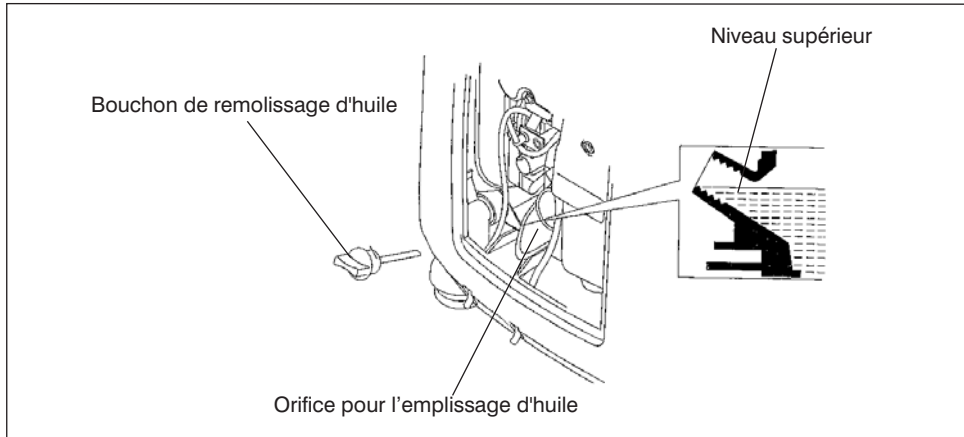


NOTA

- Si vous faites marcher le moteur avec une quantité d'huile inférieure, vous pouvez provoquer des dommages dans l'appareil.

NOTE

Le système de sécurité de l'huile arrête automatiquement le moteur avant que le niveau d'huile soit par dessous de la limite de sécurité. De toute façon, pour éviter les arrêts inattendus, nous vous recommandons de vérifier le niveau d'huile.



2. Vérifiez le niveau de l'essence

Utilisez de l'essence d'automobile (sans plombe ou avec très peu de plombe, pour ainsi minimiser les déchets dans la chambre de combustion).

Si le niveau de combustible est bas, remplissez le réservoir jusqu'au niveau indiqué. N'utilisez jamais un mélange d'essence avec de l'huile, et non plus de l'essence sale. Évitez la saleté, l'eau ou la poussière dans le réservoir. Après le remplissage, vissez le bouchon du réservoir correctement.

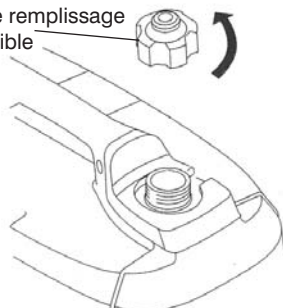


ATTENTION

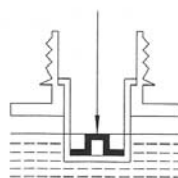
- L'essence est inflammable et explosive dans certaines conditions. Remplissez le réservoir dans un endroit aéré et avec le moteur arrêté. Éloignez les cigarettes, la fumée et les étincelles lorsque vous remplissez le réservoir du générateur.
- Ne remplissez pas le réservoir par dessus de la marque supérieure et assurez-vous que le bouchon du réservoir soit bien fermé.
- Faites attention à ne pas renverser de l'essence. Celle-ci ou son vapeur peut provoquer un feu. Si vous versez de l'essence, nettoyez-le et assurez-vous que la zone soit sèche avant le démarrage du moteur.
- Évitez le contact prolongé avec la peau ou l'inhalation du vapeur.

LAISSEZ-LE HORS DE LA PORTÉE DES ENFANTS

Bouchon de remplissage
de combustible



Marque limite supérieure



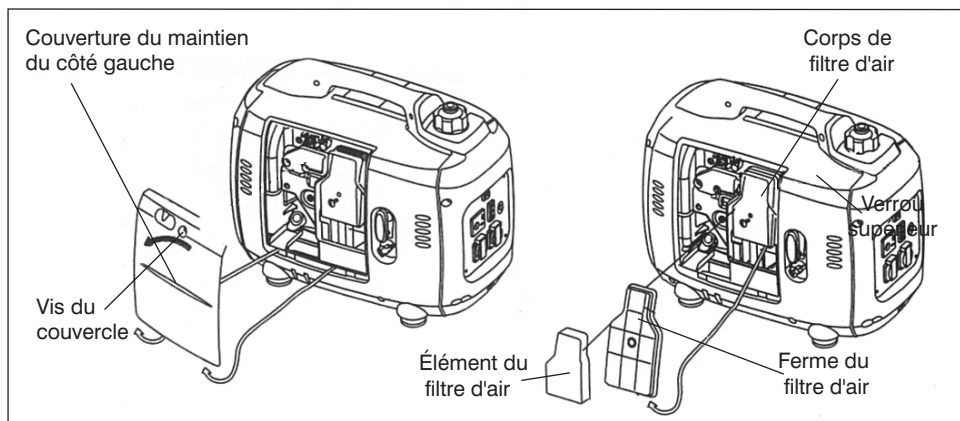
PRÉCAUTION

- Tournez le bouchon du combustible à la position OFF avant le transport.

3. Vérifiez le filtre de l'air

Vérifiez que le filtre de l'air soit propre et dans des bonnes conditions.

Devisssez le vis du couvercle et enlevez le couvercle de l'entretien du côté gauche. Appuyez sur la languette située en haut du corps du filtre de l'air, enlevez le corps du filtre de l'air, et vérifiez l'élément filtre. Nettoyez-le ou remplacez-le si c'est nécessaire.



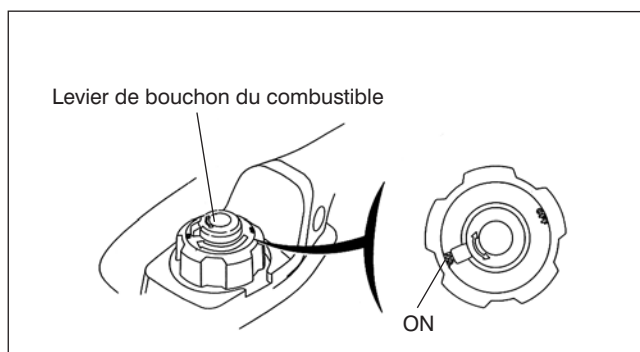
PRÉCAUTION

- Ne faites jamais faire marcher le moteur sans le filtre de l'air. Si vous le faites, vous risquez de provoquer une usure du moteur très rapidement dû à l'entrée de saleté et de poussière à travers du carburateur.

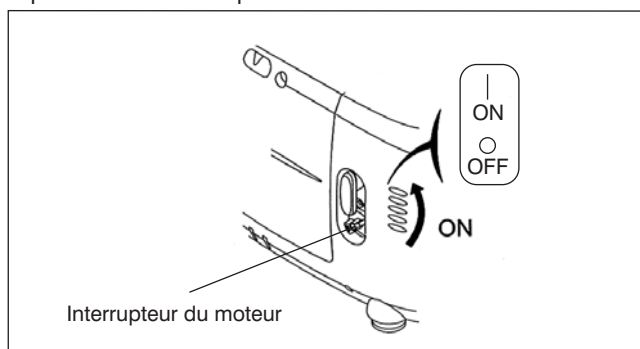
5. DÉMARRAGE DU MOTEUR

Avant le démarrage du moteur, vous devez débrancher la charge qui se trouve dans le terminal de CA.

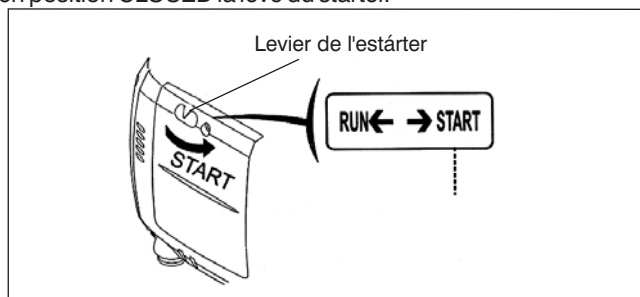
a.- Tournez le bouchon du combustible dans la position ON.



b.- Mettez en position ON l'interrupteur du moteur.



c.- Mettez en position CLOSED la lève du starter.



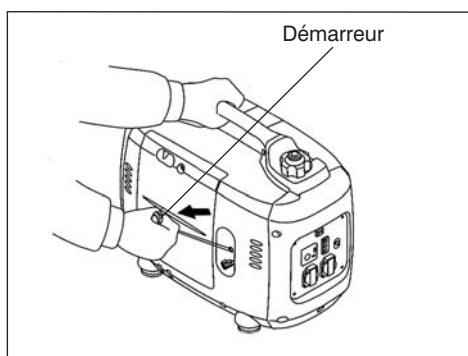
NOTE

- N'utilisez pas le starter lorsque le moteur soit chaud ou lorsque la température de l'air soit élevée.

d.- Tirez du poigné du démarrage jusqu'à ce que vous remarquez résistance, et ensuite, tirez du poigné vers la direction que nous vous indiquons dans le dessin ci-dessous.

PRÉCAUTION

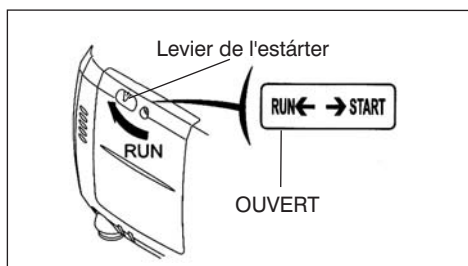
- Ne laissez pas aller le poigné tout d'un coup, accompagnez-le doucement avec la main.



e.- Mettez en position OPEN laève du starter au fur et à mesure que vous voyez que se chauffe le moteur.

NOTA

- Si le moteur s'arrête et ne démarre plus, vérifiez d'abord le niveau de l'huile avant de solutionner le problème dans d'autres endroits.



Travail dans des hautes altitudes

Dans les hautes altitudes, le rendement diminue et la consommation de combustible augmente. Cela est dû au mélange très riche du combustible et de l'air dans le carburateur.

Le rendement dans les hautes altitudes peut s'améliorer en installant un diamètre plus petit dans le moteur de réaction du combustible principal, dans le carburateur et en vissant à nouveau les vis originels. Si vous travaillez toujours par dessus des 1.500 mètres sur le niveau de la mer, laissez que votre concessionnaire officiel Kama fasse ces modifications.

Même si l'on fait ces modifications, chaque 305 mètres d'altitude le moteur perd un rendement de 3.5%. Si on ne fait pas ces modifications la puissance du moteur peut s'endommager davantage.



PRÉCAUTION

- Le fonctionnement du générateur à une altitude inférieure à celle que le carburateur est ajusté peut produire une réduction dans le rendement, mais aussi du sur-échauffement, et des dommages graves dans le moteur dû à un passage excessif du mélange d'air et de combustible.

6. COMMENT UTILISER LE GÉNÉRATEUR



ATTENTION

- Mettez le générateur par terre a fin de prévenir les décharges électriques. Placez un câble résistant entre le terminal et la prise de terre de l'appareil et une source de prise de terre externe.
- Un électricien qualifié doit connecter la alimentation de réserve dans le système électrique, tout en suivant les lois en vigueur. Dans le cas où la connexion soit mal faite peut que se retro-alimente le courant du générateur aux lignes de l'électricité. Ce fait pourrait électrocuter les travailleurs des compagnies électriques ou à n'importe quelle personne qui révisé les lignes pendant une coupe électrique, et en plus, lorsque le courant électrique démarre , le générateur peut exploser, s'incendier ou bien provoquer un incendie dans le système électrique.



ATTENTION

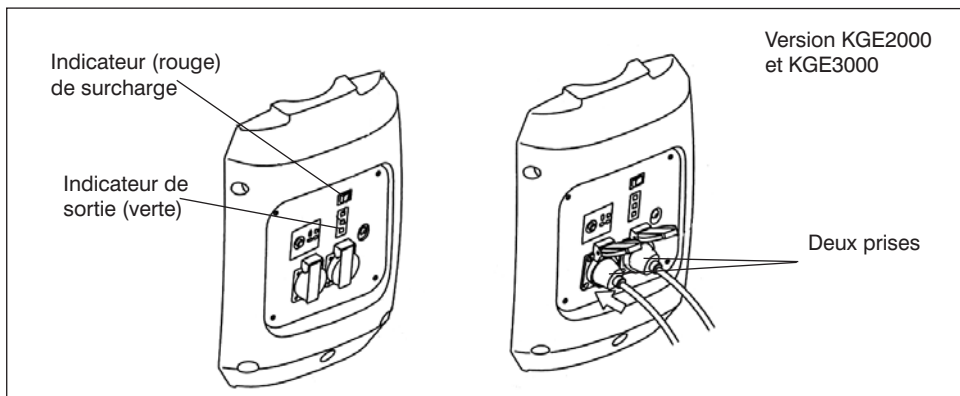
- La limite de fonctionnement à une puissance maximale est de 30 minutes.
- Pour le fonctionnement continué, no dépassez pas la puissance taxée.
- De toute façon, la puissance totale en voltes de tous les appareils qui soient connectés, doit être prise en compte.
- Ne dépassez pas la limite actuelle spécifiée pour n'importe quel réceptacle.
- Ne connectez pas le générateur au circuit de la maison. Cela pourrait provoquer des dommages au générateur ou aux appareils électriques de la maison.
- N'utilisez pas le générateur pour d'autres buts différents à ceux qu'il à été dessiné.
 - Ne connectez pas les générateurs en parallèle.
 - Ne connectez pas une extension au tube de décharge.
- Lorsque vous avez besoin d'un câble de extension, utilisez un câble flexible recouvert d'un élastique résistante.
- La longueur maximale des câbles de l'extension est de: 60 m pour les câbles de 1.5 mm.² et 100 m pour les de 2.5 mm.²
- Éloignez le générateur des autres câbles électriques ou des fils de fer comme les lignes de l'alimentation commerciale.

NOTE

- Le réceptacle de CC peut s'utiliser pendant se usa la alimentation CA. Si vous utilisez les deux au même temps, assurez-vous de ne pas dépasser la puissance totale pour CC et CA.
- La majorité des appareils ont besoin d'un plus grand voltage pour démarrer.

APPLICATIONS EN CA

- 1.- Démarrez le moteur et assurez-vous que la lumière verte (de sortie) s'allume.
- 2.- Une fois vous avez vérifié que l'appareil à utiliser est déconnecté, allumez-le.



ATTENTION

- Vous devez faire attention à la lumière indicatrice de surcharge (lumière rouge). Si elle s'allume tout le temps (surcharge substantielle) peut provoquer des dommages au générateur et si elle s'allume temporairement (surcharge marginale) peut raccourcir la vie du générateur.
- D'abord, vous devez vérifier que tous les appareils qui puissent être branchés au générateur aient un bon fonctionnement. S'il marche d'une façon différente à l'habituelle, ne doutez pas à débrancher la prise du moteur du générateur. Après, débranchez l'appareil et trouvez la cause du fonctionnement anormal.

- 3.- Pour obtenir le meilleur effet et allonger le temps de service du générateur au maximum, il devrait travailler les 20 premières heures sous 50 % de la charge, cette voie que le générateur peut atteindre le meilleur fonctionnement.

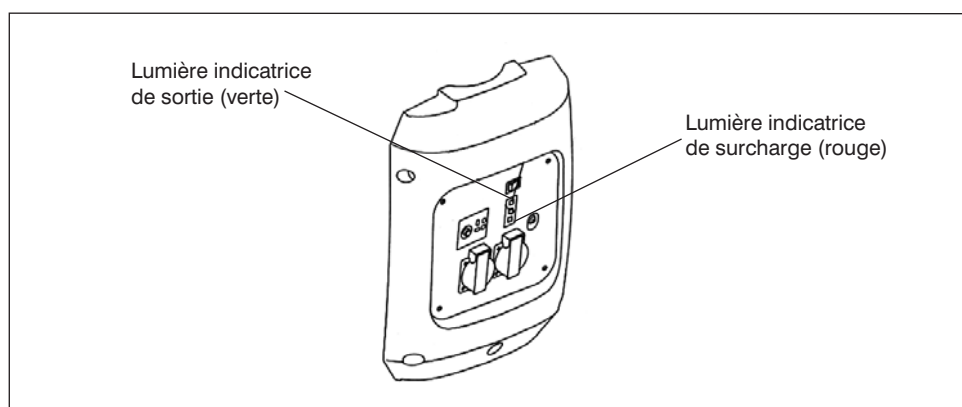
Indicateurs de sortie et de surcharge

Une fois que le générateur soit en fonctionnement, la lumière de sortie (verte) est allumée.

S'il se produit une surcharge (+ 1.0kVA) ou un court-circuit dans l'appareil branché, la lumière verte s'éteindra et s'allumera celle de surcharge (rouge), tout en se coupant le courant de l'appareil connecté.

Si cela arrive, arrêtez le moteur et trouvez la cause de la surcharge.

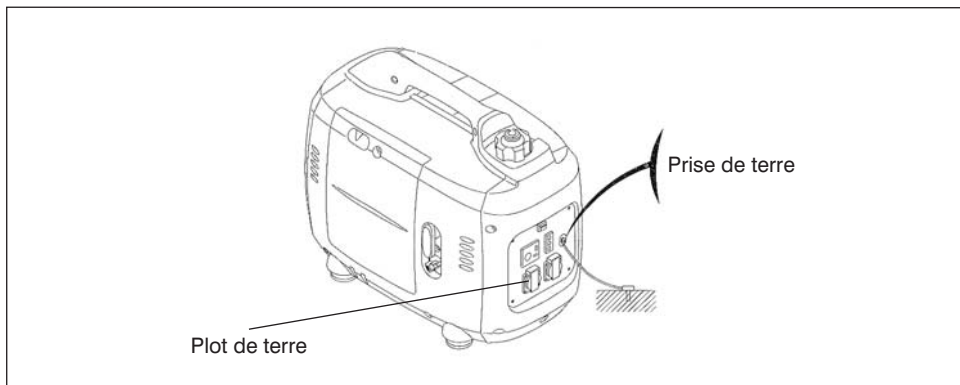
- Vous devez vérifier que tous les appareils qui puissent être branchés au générateur aient en bon fonctionnement et que les valeurs électriques ne soient pas supérieures à celles de l'appareil. Une fois que vous avez réalisé cela, connectez le câble de alimentation à l'appareil et démarrez le moteur.



NOTE

- Au moment de mettre en marche un moteur électrique, il se peut que s'allument simultanément les lumières rouge et verte. Cela est normal si la lumière rouge s'éteint dans 4 secondes qui suivent. Si elle continue allumée, consultez à votre concessionnaire KIPOR.

1.- Branchez la terminal de terre.



2.- Démarrez chaque moteur selon le “démarrage du moteur”.

Lorsque le signe lumineux de sortie (vert) est éteint et à sa place est allumé celui de surcharge (rouge), mettez l'interrupteur du moteur en STOP, arrêtez le moteur et démarrez-le à nouveau.

3.- Assurez-vous que l'équipe à utiliser est déconnecté, et branchez la fiche de l'équipe à utiliser dans le réceptacle AC de l'unité A ou B.



ATTENTION

- Assurez-vous que l'équipe qu'il faut connecter soit débranché.
- S'il était branché, il se mettrait en marche brusquement, et il pourrait provoquer des blessures ou des accidents.

4.- Connectez l'équipe que vous allez faire marcher.

En cas de surcharge ou d'avoir des problèmes avec l'équipe auquel vous vous connectez, la lumière verte s'éteindra et la rouge s'allumera, tout en se coupant l'alimentation.

Ensuite, le moteur ne s'arrêtera pas, vous devez l'arrêter en plaçant l'interrupteur du moteur en STOP.



NOTE

- Lorsque l'équipe que vous employez demande mucha alimentation pour le démarrage, par exemple un moteur, il est possible que les deux lumières, celle de la sortie et celle de la surcharge, s'allument au même temps pendant une période courte de temps (4 secondes), mais cela n'est pas anormal. Après le démarrage de l'équipe, la rouge s'éteindra et seulement restera allumée la verte.

APPLICATION EN CC

Para charger le réceptacle de CC utilisez seulement des batteries de 12 V type automobile.

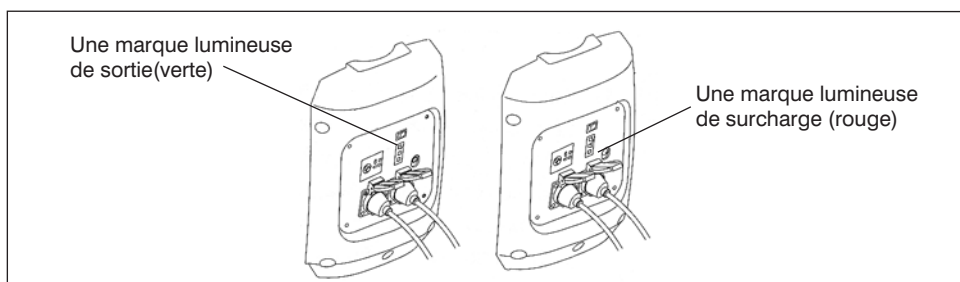
NOTE

- Pour travailler avec cette application l'interrupteur de l'accélérateur intelligent doit être éteint (en OFF)

1.- Vous devez connectez d'abord les câbles de charge au générateur et après au terminal de la batterie.

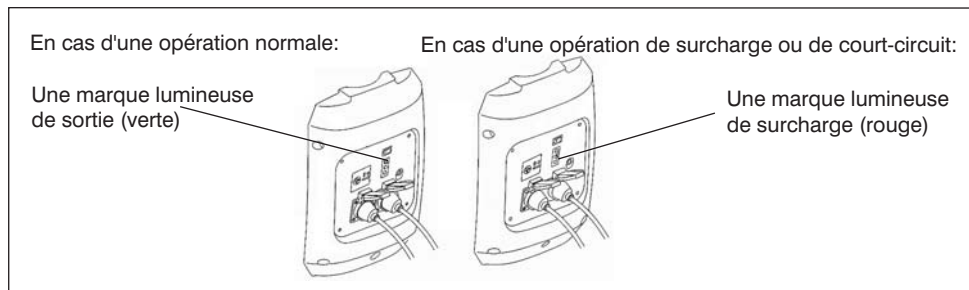
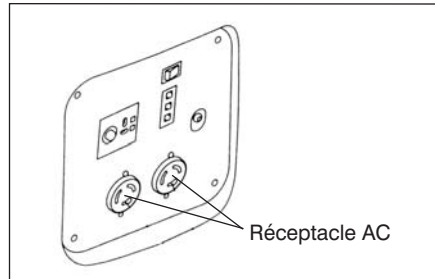
ATTENTION

- Si vous voulez éviter les étincelles, vous devez connecter d'abord le générateur et après la batterie, et de façon inverse lorsqu'il se débranche, d'abord la batterie et après le générateur.
- Si la batterie est installée dans un véhicule, pour éviter les étincelles ou un court-circuit, vous devez débrancher la prise de terre du câble de la batterie et ne la connectez plus jusqu'à ce que vous avez enlevé tous les câbles de charge.



ATTENTION

- Vous ne devez pas inverser les câbles de charge, vous pourriez provoquer des dommages importants dans le générateur et dans la batterie. C'est à dire, le terminal positif de batterie doit être connecté au câble de charge positif.
- Si vous faites le travail avec une batterie connectée à une voiture, ne le démarrez jamais avant de débrancher le générateur, puisque vous pouvez l'endommager.



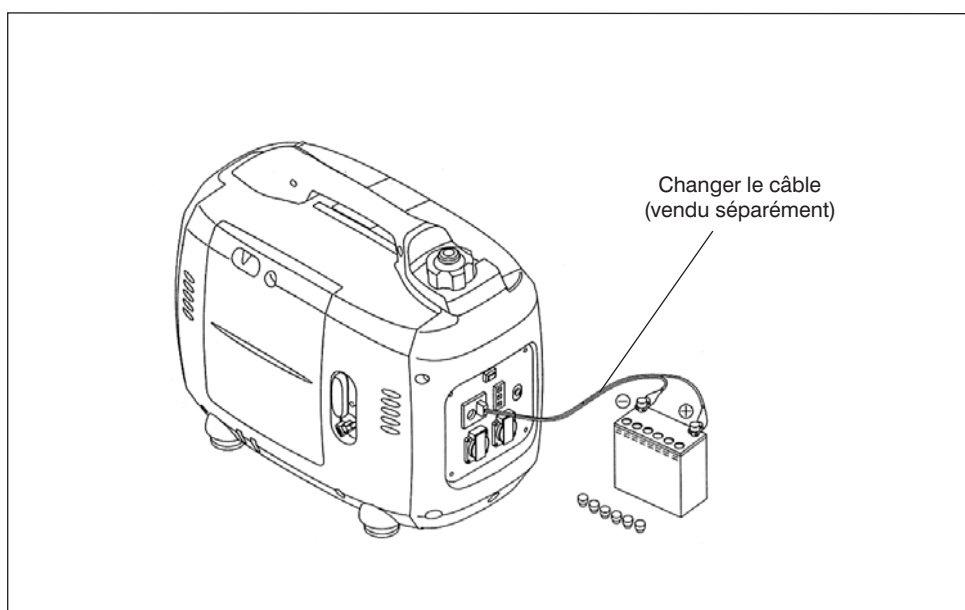
ATTENTION

- Vous devez tenir en compte que la batterie peut produire des gaz explosifs. En conséquence, vous devez rester dans un endroit aéré et éloigné des cigarettes, des flammes ou des étincelles.
- À cause de son contenu en acide sulfurique (électrolyte), lorsque vous travaillez avec cette batterie, vous devez vous protéger le visage et les vêtements, car vous risquez de vous brûler.
- Si l'acide touche votre peau, lavez-vous avec de l'eau.
- Si l'acide touche vos yeux, lavez-les avec de l'eau pendant au moins 15 minutes et consultez à votre médecin.
- Cet acide est très toxique. En cas d'ingérer l'acide, vous devez boire du lait de magnésie ou de l'huile végétal, et aller rapidement chez le médecin.

LAISSEZ CE PRODUIT HORS DE LA PORTÉE DES ENFANTS

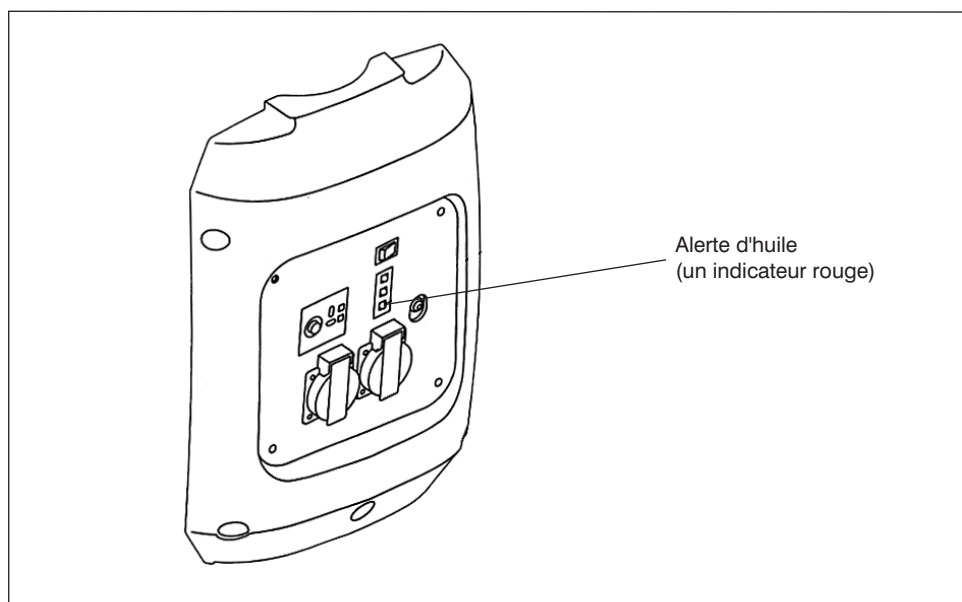
2.- Démarrage du moteur.

Le réceptacle de CC peut s'utiliser pendant que vous utilisez l'alimentation CA
Une surcharge dans le circuit CC débranchera le protecteur du même circuit. Lorsque cela arrive, attendez un temps avant de recommencer la opération.



Système de sécurité de l'huile.

Ce système sert à éviter les pannes dans le moteur dues au manque d'huile dans le carter. Lorsque le niveau d'huile arrive à une limite de sécurité, le système d'alerte de l'huile arrête le moteur, tout en restant en ON l'interrupteur du moteur.

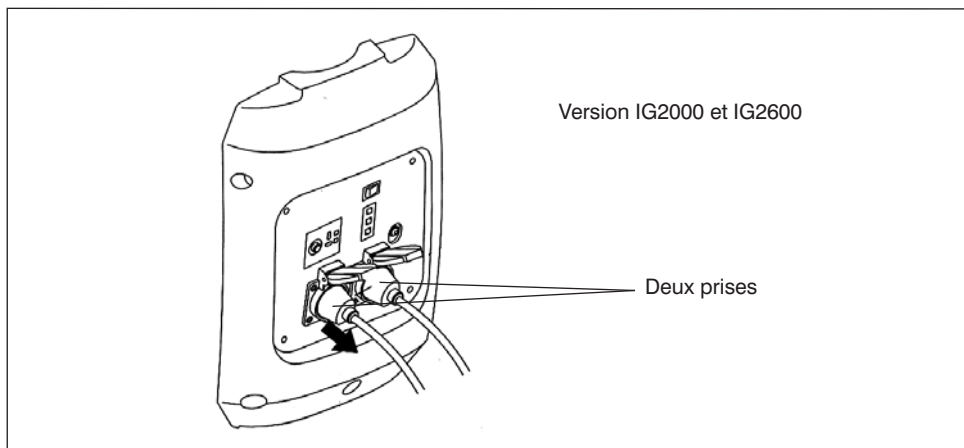


7.- ARRÊT DU MOTEUR

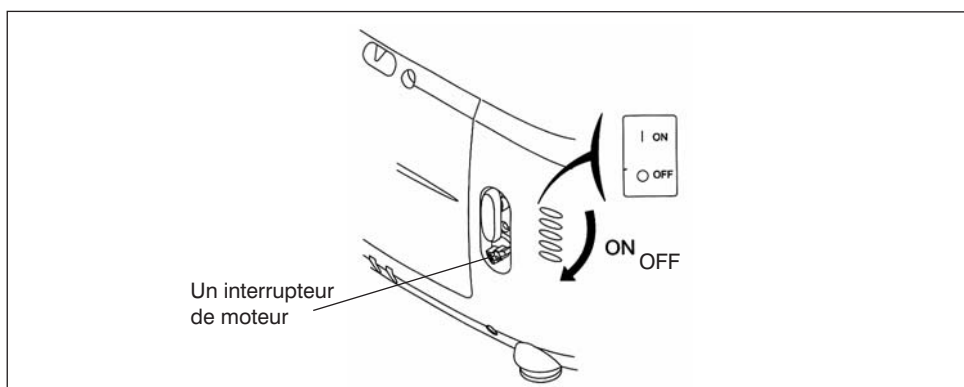
En cas d'urgence, tournez l'interrupteur du moteur en position OFF.

Dans un emploi normal:

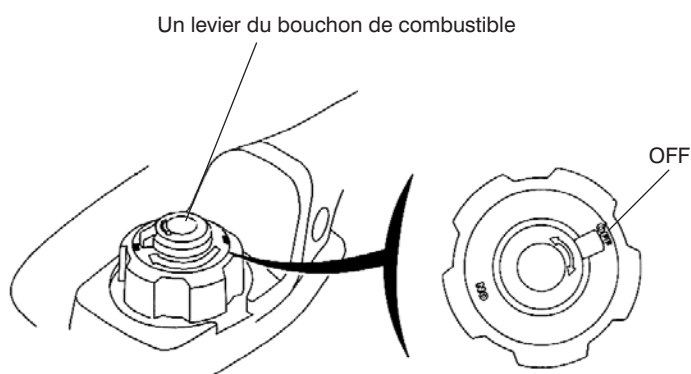
1.- Tirez de la fiche connectée une fois vous avez débranché l'équipe.



2.- Tournez l'interrupteur du moteur en position OFF.



3.- Tournez la lève de ventilation du bouchon du combustible vers la position OFF.



PRÉCAUTION

- Assurez-vous que le bouchon et le moteur soient en position OFF, lorsque vous l'arrêtez, il faut que vous rangez le générateur.

8.- PARALLELE DOUBLE DE GENERATEURS

Panneau de commandes

Interface de connexion en parallèle -

Prise de sortie en parallèle -

Interrupteur de Smart-Throttle

(Remarque : il s'agit d'un accélérateur intelligent qui contrôle les tours en fonction de la charge ; dans la documentation technique similaire consultée, le terme reste en anglais)

Indicateur de sortie -

Avertissement de surcharge -

Avertissement de niveau d'huile -

Disposition de protection du circuit DC -

Prise DC -

Borne de prise de terre -

Prise de AC -

Caractéristiques des opérations en parallèle :

Deux IG2000 peuvent être branchés en parallèle pour augmenter la puissance totale de sortie.

Procédure d'utilisation en parallèle :

1. Préparer les deux générateurs IG2000p

Remarque : Eteindre les deux générateurs (moteurs) et débrancher tous les dispositifs électriques des générateurs.

2. Connecter tout d'abord les deux bornes « PARALLELE I/O » à chaque panneau de commandes grâce au câble de communication spéciale, puis appuyer fermement sur la fiche. Fig. 3

3. Ensuite, il convient de s'assurer que les fiches du connecteur (4) du câble parallèle (3) sont correctement branchées dans les prises de SORTIE EN PARALLELE (5) situées sur les panneaux de commandes. Fig 4

4. Brancher les bornes de prise de terre (6) du câble parallèle aux bornes de prise de terre de chaque générateur (7). Fig 4.

(Remarque : Il faut s'assurer que le dispositif électrique utilisé (10) est branché à la prise de terre et que les deux générateurs sont installés sur une surface plane et dure).

5. Démarrer les générateurs jumelés (moteurs) puis vérifier que les deux sont en marche. La procédure de démarrage est la même que celle de démarrage normal. (Voir « DEMARRAGE DU MOTEUR » dans le manuel d'instructions)

Remarque : Faire les vérifications suivantes avant de démarrer les deux générateurs.

(1). Vérifiez que les deux bornes PARALLEL I/O de chaque panneau de commandes sont branchées avec le câble de communication spéciale.

(2) Le câble parallèle a été connecté aux bornes SORTIE DE PARALLELE sur chaque panneau de commandes de chaque générateur.

Si l'une des deux connexions mentionnées n'est pas correcte, aucun des générateurs n'aura de puissance de sortie, même s'ils sont branchés, et cela pourrait même endommager les générateurs.

6. Brancher la fiche du dispositif électrique (9) à la prise du câble parallèle (8) et ouvrir l'interrupteur d'alimentation électrique.

(Remarque : La sortie nécessaire du dispositif électrique ne peut pas dépasser la sortie nominale des générateurs en parallèle).

Arrêt des générateurs :

1. Couper l'alimentation du dispositif électrique et débrancher la fiche de la prise.

2. Arrêter les deux générateurs

3. Débrancher tout d'abord le câble des bornes PARALLEL OUTPUT des deux générateurs, puis ôter le câble de connexion de parallèle PARALLEL I/O.



AVERTISSEMENT

- Le câble parallèle spécial de notre IG2000p s'utilise uniquement pour les opérations en parallèle de deux générateurs IG2000p. Il ne peut pas être utilisé pour des parallèles de trois générateurs ou plus.
- Le câble de sortie parallèle doit être uniquement utilisé pour le fonctionnement en parallèle. Il est interdit d'utiliser d'autres câbles.
- Quand le générateur et le dispositif électrique sont connectés par le câble de sortie parallèle, brancher soigneusement la fiche dans la prise.
- Lors du fonctionnement en parallèle, la sortie peut se faire uniquement par la prise par l'intermédiaire du câble parallèle ; la prise du panneau de commandes du générateur ne doit pas être utilisée.
- Il faut s'assurer de brancher les fiches du câble parallèle aux prises correctes.
- Il faut vérifier que la sortie se fait directement des prises vers les câbles de sortie parallèle, lors du fonctionnement en parallèle, au lieu des prises des panneaux de commandes du générateur.
- Ne pas débrancher le câble de connexion spéciale PARALLEL I/O, ni le câble de sortie parallèle pendant le fonctionnement en parallèle. Brancher le câble de connexion spéciale PARALLEL I/O avant de démarrer le moteur, puis brancher le câble de sortie parallèle. Il est possible de débrancher le câble de connexion spéciale PARALLEL I/O et le câble de sortie parallèle uniquement après avoir arrêté le générateur.
- Si le câble de sortie parallèle est encore branché, couper la sortie de courant après que chaque générateur a été arrêté.
- Ne pas utiliser le câble de sortie parallèle ni le câble de connexion parallèle pendant que fonctionnent les deux générateurs séparément.
- Ne pas brancher le câble parallèle pendant que les deux générateurs fonctionnent individuellement.
- Lire le manuel d'instructions du IG2000p avant d'utiliser le générateur.

9.- MAINTENANCE

Si vous réalisez le service selon la programmation, vous allez réussir que le générateur soit toujours dans un bon état.



ATTENTION

- Avant de réaliser n'importe quelle tâche de maintenance, vous devez débrancher le moteur. S'il est en marche, il doit être situé dans un endroit aéré, car les gaz d'échappement sont toxiques parce qu'ils contiennent du monoxyde de carbone.



FAITES ATTENTION

- Vous devez toujours utiliser des pièces originelles KIPOR. Si vous ne le faites pas, le générateur peut être gravement endommagé.

Programme de subsistance

Service régulier (1) Realizar cada mes indiqué ou intervalles h. opérations. Celui qui se rend d'abord		Chaque emploi	1er. mois ou 10 h.	Chaque 3 mois ou 50 h.	Chaque 6 mois ou 100 h.	Chaque année ou 300 h.
Article						
Huilez des moteurs	Vérification	○				
	Échange		○		○	
Filtre d'air	Vérification	○				
	Propreté			○ (2)		
Bougie	Propreté-adapt.				○	
Étincelle arrester	Propreté				○	
Tasse séd. combustible					○	
Valved clearnce	Propreté-adapt.					○ (3)
Dépôt combustible	Propreté					○ (3)
Canalisation	Vérification	Chaque 2 années (Remplacer si c'est nécessaire) (3)				

REMARQUE : (1) Nettoie avec plus une fréquence les zones poussiéreuses. (2) Heures d'opération pour déterminer une subsistance appropriée. (3) Ces articles devraient être révisés par un distributeur de KIPOR autorisé, si seulement l'utilisateur n'a les outils appropriés et est mécaniquement expert. Voir le manuel KIPOR.

1. Changement de l'huile

Vous devez changer l'huile avec le moteur au chaud, pour ainsi réussir une vidange complète et rapide.

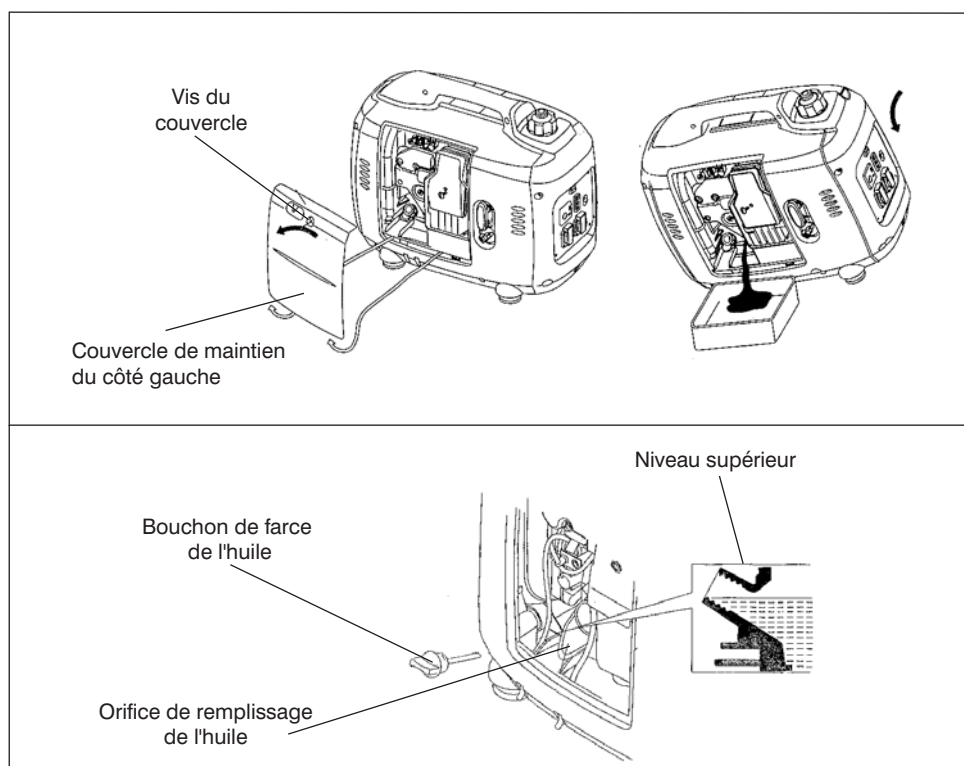


ATTENTION

■ Avant de faire le changement de l'huile débranchez le moteur et tournez la lève de ventilation du bouchon de combustible en position OFF.

- 1.- Dévisser le couvercle d'entretien et enlevez-la.
- 2.- Enlevez le bouchon de remplissage de l'huile.
- 3.- Versez complètement l'huile utilisée dans un récipient.
- 4.- Remplissez le réservoir avec de l'huile recommandé et vérifiez le niveau.
- 5.- Placez le couvercle d'entretien dans son endroit et vissez le vis.

Capacité du moteur: 0,25 l. (0.26US QT, 0.22LMP QT)



Une fois vous avez réalisé cela, nettoyez vous les mains avec de l'eau et du savon.

NOTE

- Nous vous conseillons de porter l'huile utilisé à votre centre de service local dans un récipient fermé. S'il vous-plaît, ne le jetez pas à la poubelle ni par terre. Soignez l'environnement.

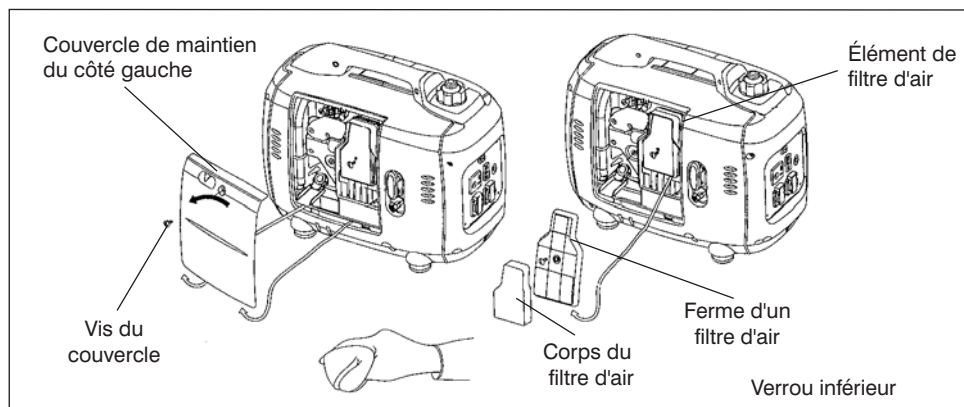
2. Maintenance du filtre de l'air

Réalisez ce service régulièrement et augmentez la fréquence dans le cas de travailler dans des endroits poussiéreux. Si le filtre de l'air est sale le flux de l'air va diminuer dans le carburateur. Au moment du nettoyage n'utilisez pas de l'essence ni des dissolvants qui soient inflammables, car ils risquent d'exploser.

ATTENTION

- Si vous ne voulez pas provoquer une usure rapide du moteur, ne démarrez jamais le générateur sans le filtre de l'air.

- 1.- Dévissez le couvercle d'entretien et enlevez-la.
- 2.- Appuyez sur la languette qui se trouve sur le filtre de l'air, et enlevez le couvercle.
- 3.- Nettoyez tous les éléments, les principaux et ceux qui se trouvent à l'extérieur, avec un produit non inflammable ou avec un haut risque d'inflammation et laissez-les sécher complètement.
- 4.- Humidifiez les éléments avec de l'huile de moteur et exprimez l'huile qui reste.
- 5.- Placez à nouveau le couvercle et le filtre de l'air.
- 6.- Placez le couvercle du filtre de l'air en introduisant la languette.
- 7.- Finalement, placez à nouveau le couvercle de l'entretien et le vis du couvercle.

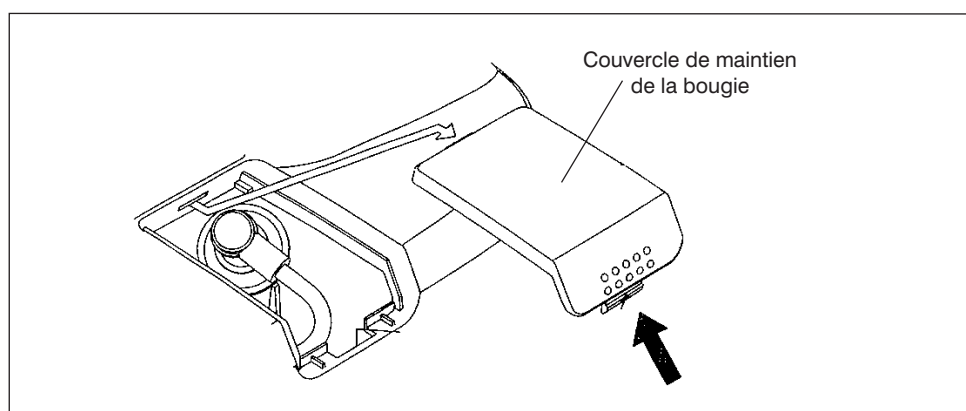


3. Maintenance de la bougie

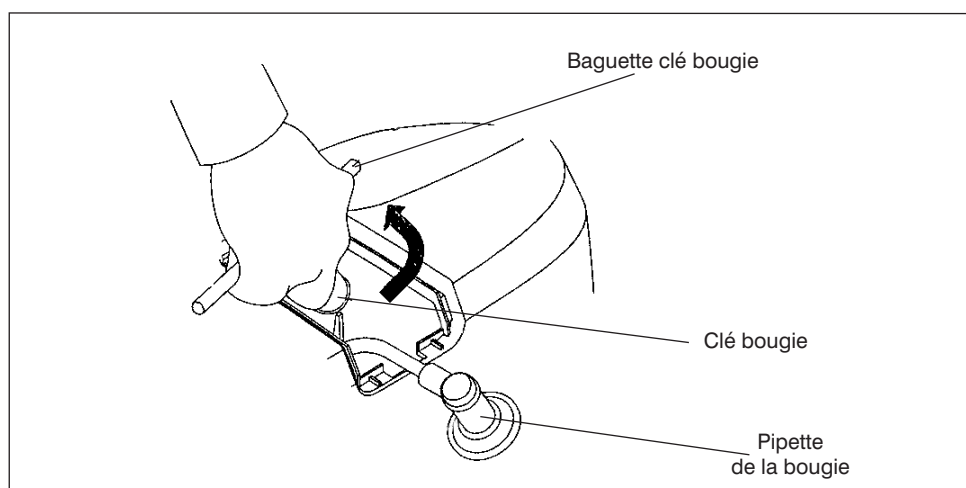
	<u>IG1000</u>	<u>IG2000</u>	<u>IG2600h</u>
Bougie recommandée:	U16FSR-UB CR5HSB	A7RC	R6-388

La bougie doit être bien mise et bien propre pour assurer un bon fonctionnement du moteur.

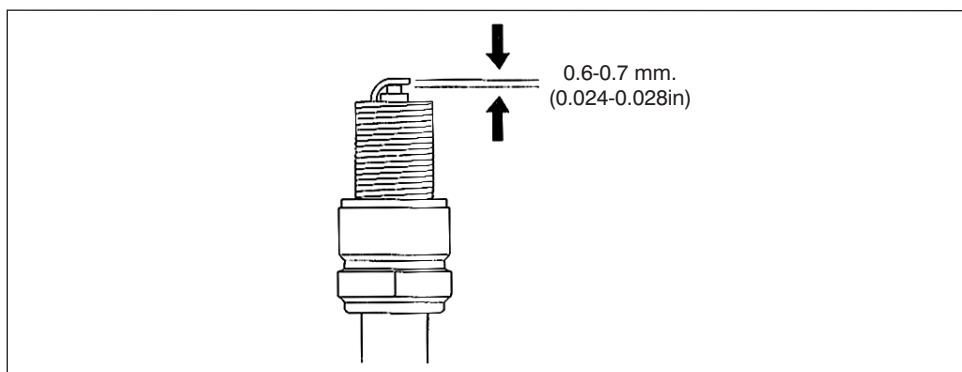
- 1.- Sous-levez la couvercle de l'entretien de la bougie.



- 2.- Enlevez la pipette de la bougie.
- 3.- Nettoyez la saleté qui se trouve autour de la bougie.
- 4.- Utilisez la clé pour enlever la bougie.



- 5.- Réviser visuellement les bougies. Changez-les si les isolants sont abîmés. Si vous les utilisez à nouveau nettoyez-les avec une brosse en fer.
- 6.- Mesurez la tolérance de la bougie avec un calibre d'épaisseurs. Il devrait y avoir entre 0,6 y 0,7 mm. Si vous devez le corriger pliez l'électrode latéral.



- 7.- Installez la bougie avec attention afin d'éviter sa détérioration.
- 8.- Une fois que vous avez placé la bougie avec la main, donnez-lui un demi tour avec une clé de bougie pour serrer la rondelle.
- 9.- Placez à nouveau la pipette de la bougie dans la bougie.
- 10.- Placez à nouveau le couvercle d'entretien de la bougie.



ATTENTION

- Appuyez bien sur la bougie. Si vous ne le faites pas, elle risque de se chauffer beaucoup et d'endommager le générateur.
- N'utilisez jamais des bougies avec une valeur thermique inadéquate.

4.- Maintenance de la pipette grille silencieux



ATTENTION

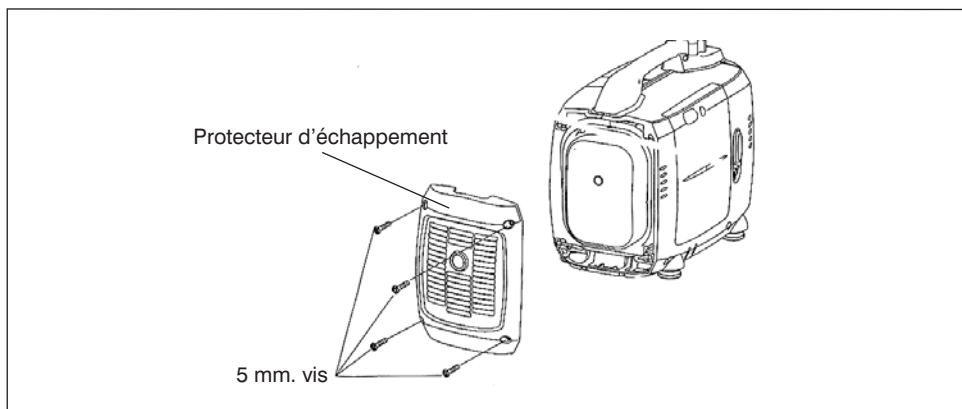
- Si le générateur a été en marche, le silencieux va être très chaud. Laissez-le refroidir avant de l'utiliser.



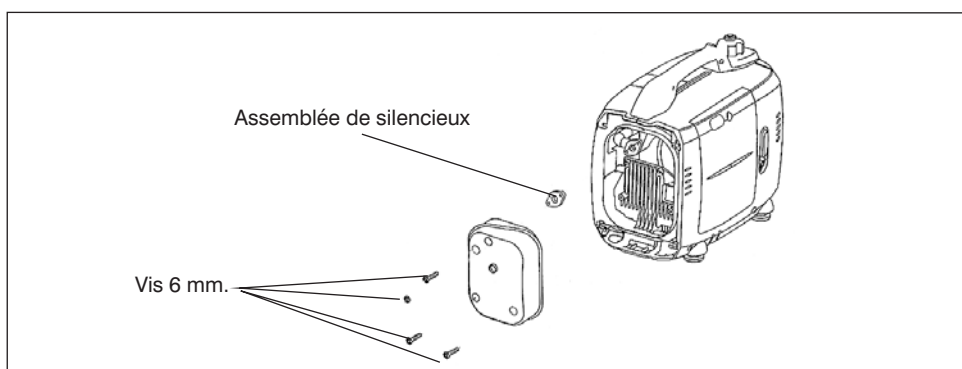
FAITE ATTENTION

- La maintenance de la pipette de la grille doit être réalisée chaque les 100 heures.

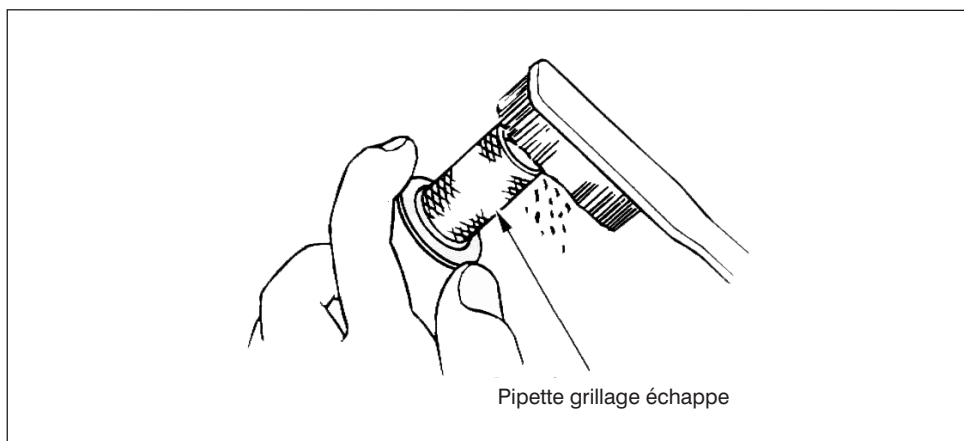
- 1.- Desserrez les 4 vis de 5 mm, et enlevez le protecteur du silencieux



- 2.- Desserrez les 3 vis de 6 mm., et enlevez le silencieux, la pipette de la grille du silencieux et son support.



3.- Avec une brosse enlevez les restes du charbon de la pipette de la grille. Réviser la grille et changez-la s'il est nécessaire.



4.- Vérifiez le support du silencieux, et changez-le s'il est endommagé. Installez à nouveau toutes les pièces dans l'ordre inverse à celui que vous les avez enlevé.

10. EMMAGASINAGE / TRANSPORT

Le générateur doit être dans un endroit nivelé dans la position normale de fonctionnement et l'interrupteur du moteur en OFF. De cette façon vous éviterez le versement du combustible lors de l'emmagasinement ou de son transport. La lève de ventilation du couvercle du combustible doit être aussi en position OFF.



ATTENTION

Pendant le transport du générateur:

- Ne remplissez pas jusqu'au bout le réservoir.
- No le faites pas marcher pendant qu'il soit dans le véhicule. Faites-le dans un endroit aéré.
- Lorsqu'il se trouve à l'intérieur d'un véhicule, évitez de l'exposer beaucoup d'heures au soleil, car les hautes températures pourraient évaporer le combustible et provoquer une explosion.
- Nous vous déconseillons de circuler dans des routes qui soient en mauvais état pendant longtemps. Si vous devez le faire, videz avant le réservoir de combustible.

Lorsque vous emmagasinez le générateur pendant une longue période de temps :

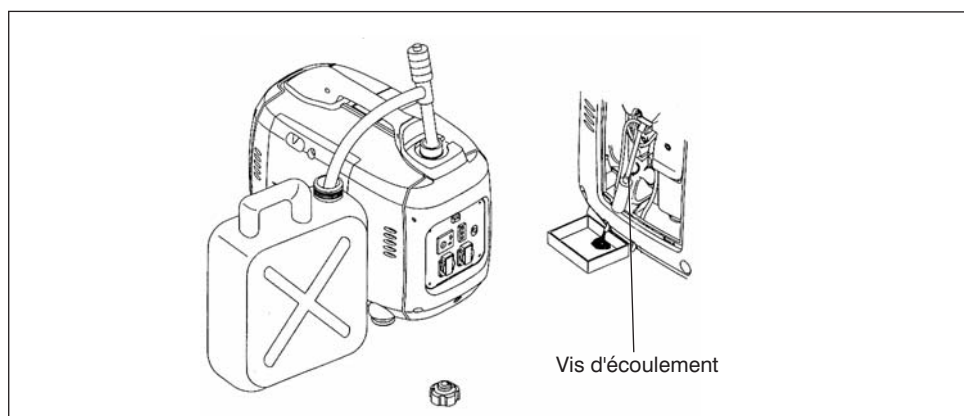
- 1.- Assurez-vous que l'endroit ne présente pas de la poussière ni de l'humidité.
- 2.- Videz le combustible



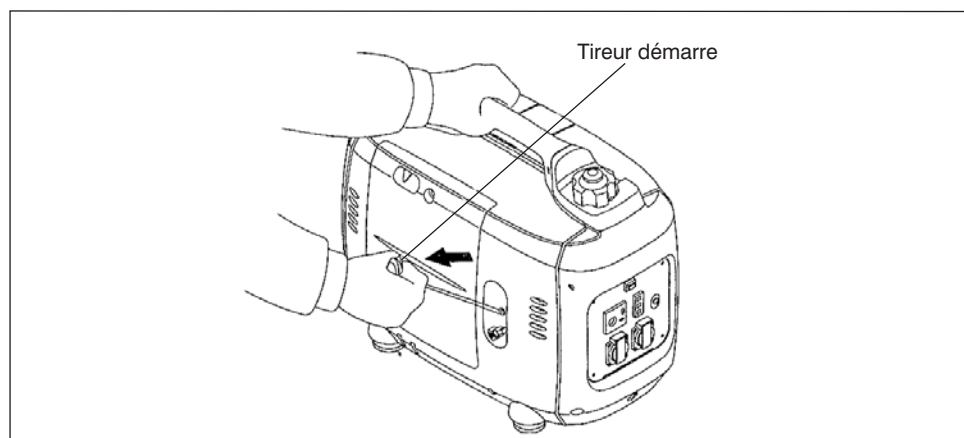
ATTENTION

- L'essence est très inflammable et explosive sous certaines conditions. Éloignez les cigarettes, la fumée et les étincelles de l'endroit.

- a1.- Videz l'essence du réservoir dans un récipient adéquat.
- b2.- Mettez l'interrupteur du moteur en ON et desserrez le vidange du carburateur et videz l'essence du carburateur dans un récipient adéquat.
- c3.- Enlevez le couvercle de la bougie et tirez du poigné du démarrage 3-4 fois pour vider l'essence de la pompe du combustible.
- d4.- Mettez en OFF l'interrupteur du moteur et vissez le vis du vidange.

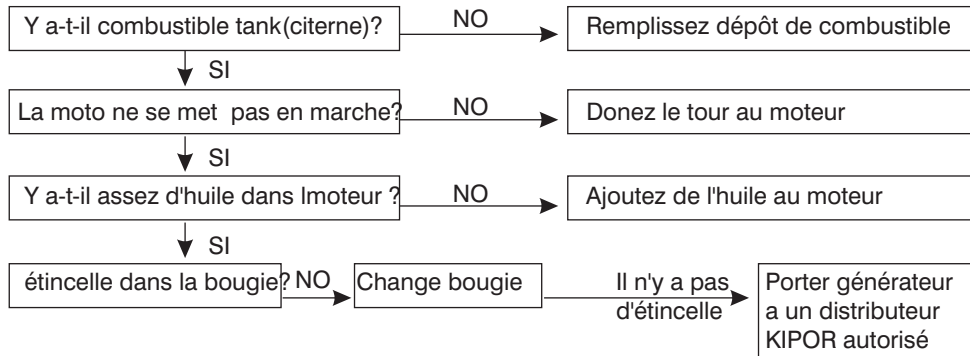


- 3.- Changez l'huile du moteur
- 4.- Enlevez la bougie et mettez une cuillère d'huile de moteur dans le cylindre. Tournez le moteur plusieurs fois pour partager l'huile et installez à nouveau la bougie.
- 5.- Tirez lentement de la poignée du lanceur jusqu'à ce que vous remarquez résistance. Lorsque vous arrivez à ce point là, le piston est comprimé et les soupapes de compression et d'échappement sont fermées. Si vous le rangez dans cette position, vous le protégez de la corrosion interne.



11. Solution de problèmes

Quand le moteur ne démarre pas:



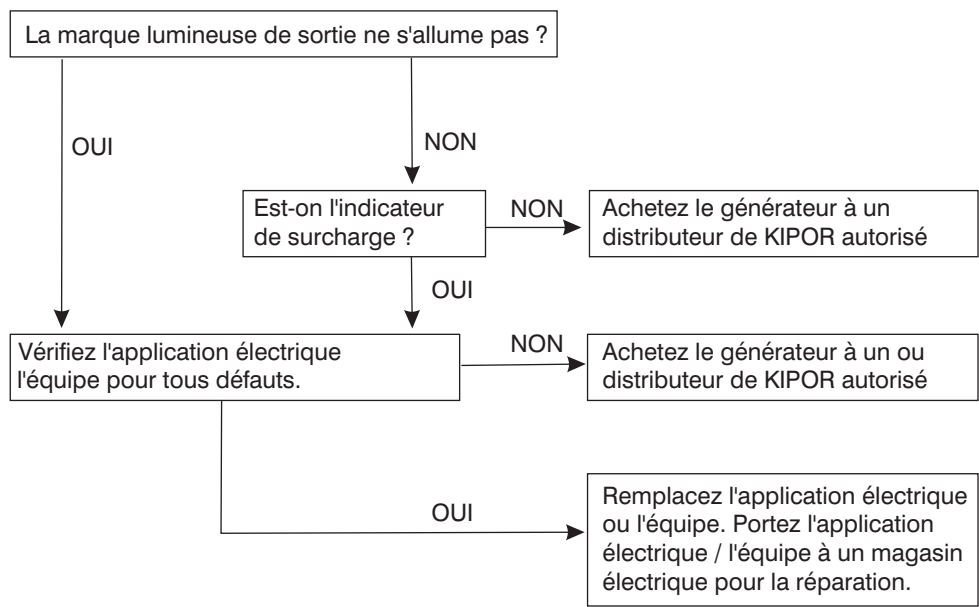
ATTENTION

■ Il faut être sûr qu'il n'y a pas de combustible répandu autour de la bougie. Le combustible répandu peut s'allumer.

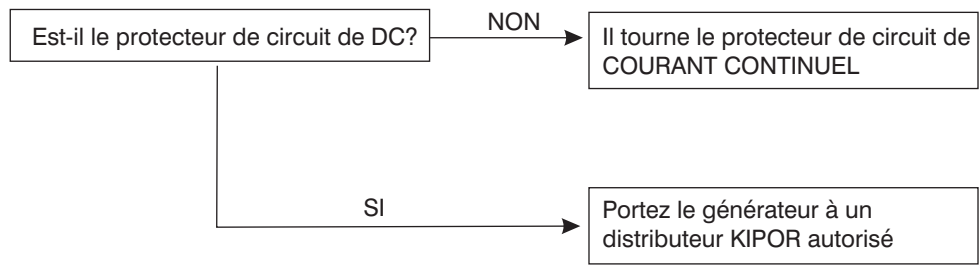
Vérifier : 1. Enlevez la bougie et nettoyez autour de la même. 2. Enlever la bougie et installer la bougie dans le bonnet de la prise de courant. 3. Mettre l'électrode à côté de la prise de courant sur la culasse. 4. Jeter l'arrachoir de recul, s'il(si elle) étincelle il(elle) devrait sauter à travers du creux.

Si le générateur ne répond pas, le porter à un distributeur KIPOR autorisé.

L'application ne fonctionne pas :



Il n'y a pas d'électricité dans le réceptacle de DC :



12. DONNÉES SPÉCIFIQUES

Dimensions et un poids

Longueur x Largeur x Altitude	450 x 240 x 380 mm. (17.7 x 9.4 x 15.0 in)
Poids net	14 kg.

Moteur

Modèle	KG55
Moteur	4T OHV
Déplacement	0.55
Relation de compression	8.5:1
Vitesse de moteur	5500 rpm (avec interrupteur d'accélérateur intelligent)
Système de réfrigération	Par un air forcé
Système d'allumage	Électronique
Capacité d'huile	0.25 l.
Capacité un dépôt combustible	2.1 l.
Bougie	DR5HSB, U16FSR-UB
Niveau de bruit (ISO 8528-10)	64dB(A)/7m

Générateur

Modèle	IG1000s	
	Tension nominale (V)	230
	Tension fréquence (Hz)	50
Sortie AC	Tension ampères (A)	3.9
	Tension sortie (KVA)	0.9
	Max sortie (KVA)	1.0
DC sortie	Seulement s'abattre avec batterie de 12V Une charge maximale de salida=8A	

Dimensions et un poids

Longueur x Largeur x Altitude	549x291x405 (21.61x11.46x15.94)
Poids net	KGE2000Tc/Ti:22 (48.4) / KGE2000Tsc/Tsi: 23,5 (51,7)

Moteur

Modèle	KG105
Moteur	4T OHV
Déplacement	0.105
Relation de compression	8.5:1
Vitesse de moteur	4500 rpm (avec interrupteur d'accélérateur intelligent)
Système de réfrigération	Par un air forcé
Système d'allumage	T.C.I.
Capacité d'huile	0.25 l.
Capacité un dépôt combustible	3.7
Bougie	A7RTC
Niveau de bruit (ISO 8528-10)	61Db(A)/7m

Générateur

Modèle	IG2000/s/p	
	Tension nominale (V)	230
	Tension fréquencel (Hz)	50
Sortie AC	Tension ampères (A)	7.0
	Tension sortie (KVA)	1.6
	Max sortie (KVA)	2.0
DC sortie	Seulement s'abattre avec batterie de 12V Une charge maximale de salida=8.3A	

Dimensions et un poids

Longueur x Largeur x Altitude	564x367x453 (22.20x14.45x17.83)
Poids net	KGE3000Tc/Ti: 26 (57.2) / KGE3000Thc/Thi: 27.5 (60.5)

Moteur

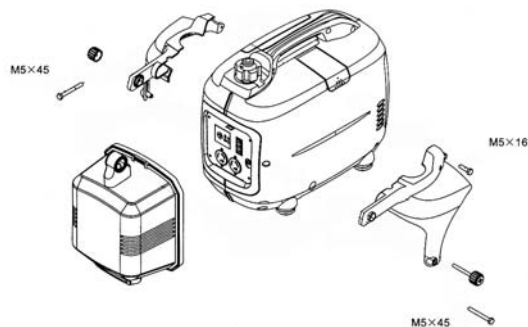
Modèle	KG171
Moteur	4T OHV
Déplacement	0.171
Relation de compression	8.5:1
Vitesse de moteur	3600
Système de réfrigération	Par un air forcé
Système d'allumage	T.C.I.
Capacité d'huile	0.25 l.
Capacité un dépôt combustible	4.8
Bougie	R6-388
Niveau de bruit (ISO 8528-10)	64dB(A)/7m

Générateur

Modèle	IG2600h	
	Tension nominale (V)	230
	Tension fréquentiel (Hz)	50
Sortie AC	Tension ampères (A)	10
	Tension sortie (KVA)	2.3
	Max sortie (KVA)	2.6
DC sortie	Seulement s'abattre avec batterie de 12V Une charge maximale de salida=8.3A	

INSTRUCTIONS DE MONTAGE DU KIT LUMIÈRES POUR IG1000 ET IG2000

Notre Kit lumières est dessiné spécialement pour les générateurs IG1000 et IG2000.



Pièces fournies:

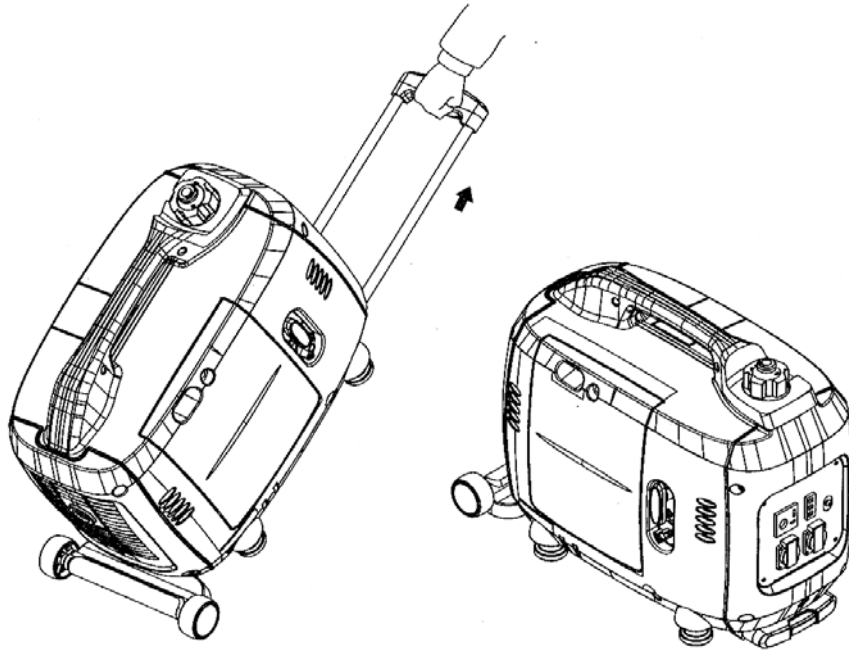
- (1) Générateur
- (2) Kit lumières
- (3) Vis antidérapant rond
- (4) Écrou antidérapant rond
- (5) Support droite du Kit lumières
- (6) Support gauche du Kit lumières
- (7) 2 vis M5x45
- (8) 1 vis M5x16

Le montage est le suivant. Consultez le dessin du générateur et suivez les instructions;

- (1) Retirez le vis du générateur et les vis du support du kit lumières.
- (2) Retirez le support de la lumière, utilisez le vis M5x45 et le vis M5x16, et après installez le support du kit lumières du générateur. **NE SERREZ PAS LES VIS.**
- (3) Utilisez le boulon prisonnier rond antidérapant dans les supports droite et gauche du montage alternativement, et après fixez le boulon prisonnier rond antidérapant.
- (4) Après ajuster l'angle de la lumière, serrez le boulon prisonnier du vis M5x45 et le vis rond antidérapant M5x16 alternativement.

Avant d'allumer la lumière, lisez le manuel d'utilisation du générateur pour un meilleur fonctionnement et maintenance, et aussi les mesures de sécurité. Il est conseillé que l'interrupteur de la lumière se trouve dans la position OFF avant d'allumer le générateur.

POUR IG2600h



IG2600 Dans un mouvement

IG2600h Statique

ri.be.

ANTONIO MONER, S.L.

Sant Maurici, 2-6 - **17740 VILAFANT (Girona) SPAIN**

Tel. 972 54 68 11- Fax. 972 54 68 15

e-mail: ribe@ribe-web.com - <http://www.ribe-web.com>