



# GENERATOR EX7



ECOLOGY CONSCIOUS TECHNOLOGY

**OWNER'S MANUAL  
MANUEL DE L'UTILISATEUR  
BEDIENUNGSANLEITUNG  
MANUAL DE EXPLICACIONES**

# Honda EX7

## MANUAL DE EXPLICACIONES



“e-SPEC” fue creada originalmente conforme a nuestro deseo de “preservar la naturaleza para las generaciones venideras”.

Actualmente simboliza también las tecnologías medioambientalmente responsables aplicadas a los motores, equipos de energía, motores fueraborda, etc. de Honda.



---

Le agradecemos la adquisición de este generador Honda.

Este manual abarca la operación y el mantenimiento del generador EX7.

Toda la información contenida en esta publicación está basada en la última información del producto, disponible en el momento de la impresión.

Honda Motor Co., Ltd. se reserva el derecho a realizar cambios en cualquier momento sin previo aviso y sin incurrir en ninguna obligación.

Ninguna parte de esta publicación puede reproducirse sin permiso por escrito.

Este manual deberá considerarse como una parte permanente del generador y debe permanecer con él si se lo vende.

Prestar atención especial a las marcas siguientes:

**▲ ADVERTENCIA** Indica una fuerte posibilidad de severos daños personales o aun fatales si no se siguen las instrucciones.

**PRECAUCION** Indica la posibilidad de daños personales o del equipo si no se siguen las instrucciones.

NOTA: Ofrece útil información.

Si acontece algún problema, o si tiene alguna pregunta acerca del generador, consulte a su distribuidor autorizado de Honda.

**▲ ADVERTENCIA**

Los generadores Honda se diseñan para ofrecer un servicio seguro y confiable si se operan de acuerdo con las instrucciones. Lea y comprenda el manual del propietario antes de utilizar el generador. De otro modo, podrían ocasionarse daños personales o el equipo.

- La ilustración puede variar de acuerdo con el tipo.

# INDICE

---

1.	SEGURIDAD DEL GENERADOR.....	3
2.	UBICACIÓN DE LAS ETIQUETAS DE SEGURIDAD .....	7
	Situación de la marca CE y de la etiqueta de ruido .....	11
3.	IDENTIFICACIÓN DE LOS COMPONENTES .....	12
4.	COMPROBACIÓN ANTES DE LA OPERACIÓN .....	14
5.	PUESTA EN MARCHA DEL MOTOR .....	19
	• Modificación del carburador para funcionar a gran altitud	
6.	UTILIZACIÓN DEL GENERADOR .....	23
7.	PARO DEL MOTOR .....	31
8.	MANTENIMIENTO .....	33
9.	TRANSPORTE/ALMACENAJE .....	38
10.	SOLUCIÓN DE PROBLEMAS .....	40
11.	ESPECIFICACIONES .....	42
12.	DIAGRAMA DE CONEXIONES .....	44
13.	DIRECCIONES DE LOS PRINCIPLES CONCESIONARIOS Honda .....	48

# 1. SEGURIDAD DEL GENERADOR

---

## INFORMACIÓN DE SEGURIDAD IMPORTANTE

Los generadores Honda están diseñados para su empleo con equipos eléctricos que cumplen los requisitos adecuado de alimentación eléctrica. Otras aplicaciones pueden ocasionar lesiones al operador o daños en el generador y en otros sitios.

La mayor parte de lesiones o daños materiales pueden evitarse si se siguen todas las instrucciones de este manual y del generador. Los peligros más comunes se mencionan a continuación, junto con la mejor forma de protección propia y de los demás.

No intente nunca modificar el generador. Podría causar un accidente y daños en el generador y en los aparatos.

- No conecte una extensión al silenciador.
- No modifique el sistema de admisión.
- No ajuste el regulador.
- No extraiga el panel de control ni efectúe cambios en las conexiones del panel de control.

### Responsabilidades del operador

Aprenda a parar con rapidez el generador en caso de emergencia.

Comprenda el empleo de todos los controles del generador, receptáculos de salida, y conexiones.

Asegúrese de que todas las personas que empleen el generador hayan recibido la instrucción apropiada. No permita a los niños que operen el generador sin supervisión paterna.

Observe sin falta las instrucciones de este manual sobre el modo de empleo del generador y la información sobre el mantenimiento. Si se ignoran o se siguen incorrectamente las instrucciones puede ocasionarse un accidente como pueda ser una descarga eléctrica, y puede deteriorarse el estado de los gases de escape.

Ponga el generador en un lugar firme y nivelado antes de la operación.

No opere el generador cuando alguna de las cubiertas esté extraída. Podrá pillarse una mano o un pie en el generador y sufrir un accidente.

Para el desmontaje y el servicio del generador que no se describe en este manual, consulte a su concesionario Honda autorizado.

---

### **Peligros del monóxido de carbono**

Los gases de escape contienen monóxido de carbono venenoso, que es un gas incoloro e inodoro. Si se aspiran los gases de escape pueden ocasionar la pérdida del conocimiento y pueden causar la muerte.

Si pone en marcha el generador en lugares cerrados, o incluso en lugares parcialmente cerrados, es posible que el aire que usted respire contenga una cantidad peligrosa de gases de escape.

No ponga nunca en marcha el generador dentro de un garaje, de una casa ni cerca de puertas o ventanas abiertas.

### **Peligros de descargas eléctricas**

El generador produce suficiente energía eléctrica como para causar descargas eléctricas graves o electrocución si se utiliza indebidamente.

El empleo de un generador o de un aparato eléctrico en condiciones mojadas, como pueda ser bajo la lluvia o nieve, o cerca de una piscina o de un sistema de riego con rociador, puede ocasionar electrocución.

Mantenga seco el generador.

Si el generador se almacena al aire libre, desprotegido contra la intemperie, compruebe siempre todos los componentes eléctricos del panel de control antes de utilizarlo. La humedad o el hielo pueden causar mal funcionamiento o cortocircuitos de los componentes eléctricos, lo que puede ser causa de electrocución.

Si recibe una descarga eléctrica, consulte a un médico y solicite inmediatamente tratamiento médico.

No lo conecte al sistema de electricidad de un edificio a menos que un electricista cualificado haya instalado un interruptor de aislamiento.

---

## **Peligros de incendios y quemaduras**

No emplee el generador en lugares en los que exista peligro de incendio.

Cuando se instale en habitaciones ventiladas, deberán observarse los requisitos adicionales de protección contra incendios y explosiones.

El sistema de escape se calienta lo suficiente como para encender ciertos materiales.

- Mantenga el generador por lo menos a 1 metro de distancia de edificios y de otros equipos durante la operación.
- No encierre el generador en ninguna estancia.
- Mantenga los materiales inflamables apartados del generador.

Algunas partes del motor de combustión interna se calientan y pueden causar quemaduras. Ponga atención a las advertencias del generador.

El silenciador se calienta mucho durante la operación, y sigue caliente durante cierto tiempo después de haber parado el motor. Tenga cuidado y no toque el silenciador mientras esté caliente. Deje que se enfríe el motor antes de almacenar el generador en un local cerrado.

En el caso de producirse fuego, no rocíe agua directamente al generador para apagarlo. Emplee un extintor de incendios apropiado que esté especialmente diseñado para fuegos eléctricos o de carburantes.

Si ha inhalado el humo producido por un incendio accidental con el generador, consulte a un médico y solicite inmediatamente tratamiento médico.

## **Reposte con cuidado**

La gasolina es muy inflamable, y el vapor de gasolina puede explotar. Deje que el motor se enfríe si el generador ha estado funcionando.

Reposte sólo en exteriores en un lugar bien ventilado con el motor parado (OFF).

No llene excesivamente el depósito de combustible.

No fume nunca cerca de la gasolina, y mantenga apartados el fuego y las chispas.

Guarde siempre la gasolina en un recipiente homologado.

Asegúrese de haber limpiado el combustible que se haya derramado antes de poner en marcha el motor.



---

## **Eliminación**

Para proteger el medio ambiente, no tire el generador, la batería, el aceite de motor, etc. usados en un lugar de recolección de la basura. Observe las leyes y regulaciones de su localidad o consulte a un concesionario de generadores Honda autorizado cuando deba tirar tales partes.

Tire el aceite de motor usado de forma que sea compatible con el medio ambiente. Le aconsejamos que lo lleve en un recipiente cerrado a su centro de servicio local para que se encarguen ellos del aceite. No lo tire a la basura ni al suelo.

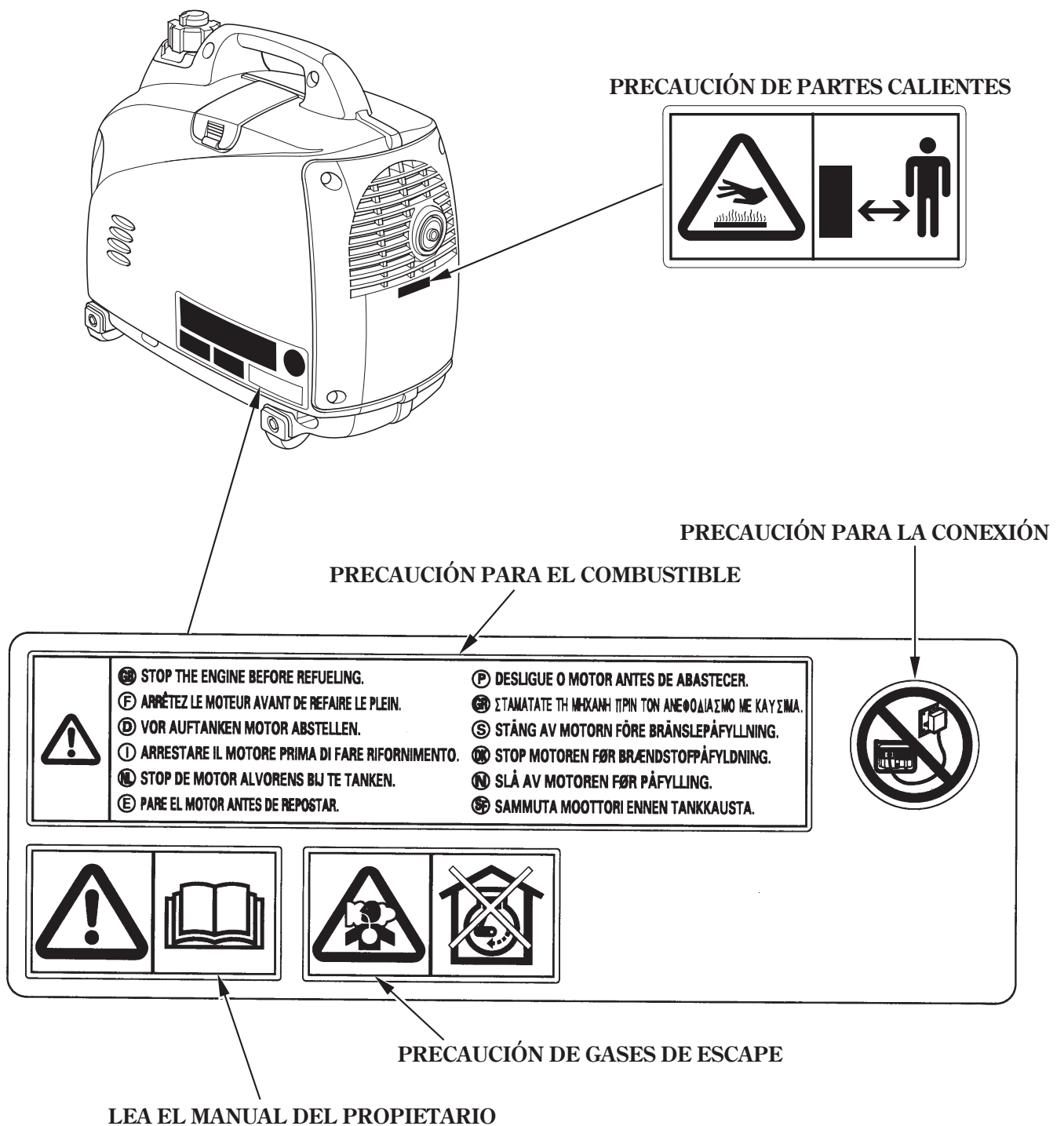
La eliminación inadecuada de la batería puede dañar el medio ambiente. Para su eliminación, confirme siempre las regulaciones locales. Para su reemplazo, póngase en contacto con su concesionario de servicio Honda.

## 2. UBICACIÓN DE LAS ETIQUETAS DE SEGURIDAD

Estas etiquetas le advierten los peligros potenciales que pueden causar daños serios. Lea con atención las etiquetas y notas de seguridad así como las precauciones descritas en este manual.

Si se despegga una etiqueta o resulta difícil de leer, póngase en contacto con su concesionario de Honda para el reemplazo.

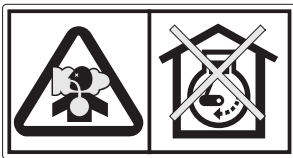
[Para el modelo para Europa: Tipos G, GW, B, F y W]



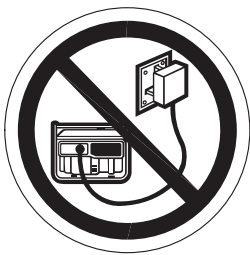


- El generador Honda está diseñado para proporcionar un servicio seguro y fiable si se opera de acuerdo con las instrucciones.

Lea y comprenda el manual del propietario antes de operar el generador. Si no lo hace así, podrían producirse daños personales o en el equipo.



- Los gases de escape contienen monóxido de carbono venenoso, que es un gas incoloro e inodoro. Si se aspira monóxido de carbono puede ocasionar la pérdida del conocimiento y puede causar la muerte.
- Si pone en marcha el generador en lugares cerrados, o incluso en lugares parcialmente cerrados, es posible que el aire que usted respire contenga una cantidad peligrosa de gases de escape.
- No ponga nunca en marcha el generador dentro de un garaje, de una casa ni cerca de puertas o ventanas abiertas.



- No lo conecte al sistema de electricidad de un edificio a menos que un electricista cualificado haya instalado un interruptor de aislamiento.
- Las conexiones para la alimentación de reserva con el sistema eléctrico de un edificio debe realizarlas un electricista cualificado y deben satisfacer todas las leyes y códigos eléctricos aplicables. Las conexiones incorrectas pueden permitir que fugas de corriente eléctrica desde el generador se realimenten a las líneas de alimentación. Este tipo de realimentación puede electrocutar a trabajadores de la compañía eléctrica u otras personas que se ponen en contacto con líneas eléctricas durante un corte de alimentación, y cuando se repone la alimentación, el generador puede explotar, quemarse o causar incendios en el sistema eléctrico del edificio.



Ⓟ STOP THE ENGINE BEFORE REFUELING.

ⓕ ARRÊTEZ LE MOTEUR AVANT DE REFAIRE LE PLEIN.

ⓓ VOR AUFTANKEN MOTOR ABSTELLEN.

Ⓡ ARRESTARE IL MOTORE PRIMA DI FARE RIFORMIMENTO.

Ⓝ STOP DE MOTOR ALVORENS BIJ TE TANKEN.

ⓔ PARE EL MOTOR ANTES DE REPOSTAR.

Ⓟ DESLIGUE O MOTOR ANTES DE ABASTECER.

Ⓟ ΣΤΑΜΑΤΕ ΤΗ ΜΗΧΑΝΗ ΠΡΙΝ ΤΟΝ ΑΝΕΦΟΔΙΑΣΜΟ ΜΕ ΚΑΥΣΙΜΑ.

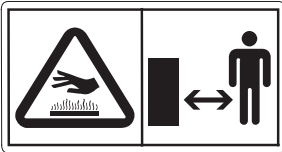
Ⓢ STÄNG AV MOTORN FÖRE BRÄNSLEPÅFYLLNING.

ⓓK STOP MOTOREN FØR BRÆNDSTOFFPÅFYLDNING.

Ⓝ SLÅ AV MOTOREN FØR PÅFYLLING.

Ⓢ SAMMUTA MOOTTORI ENNEN TANKKAUSTA.

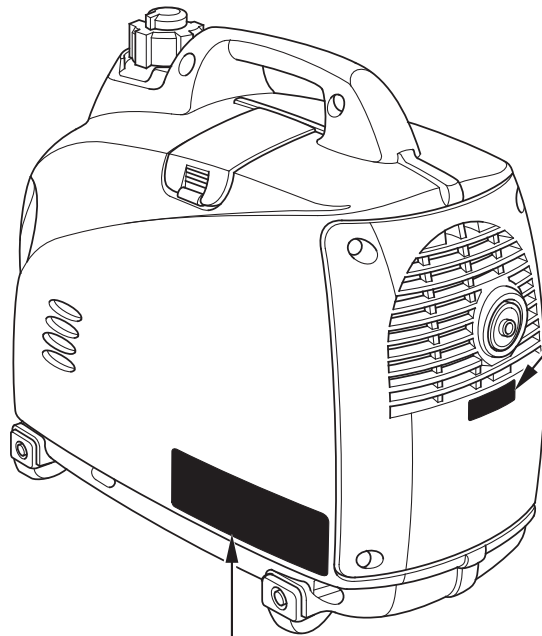
- Pare el motor antes de repostar.
- La gasolina es muy inflamable y explosiva bajo ciertas condiciones. Reposte siempre en un lugar bien ventilado con el motor parado.
- Mantenga apartados los cigarrillos, humo y chispas cuando reposte combustible en el generador. Reposte siempre en un lugar bien ventilado.
- Frote enseguida la gasolina que se haya derramado.



- El sistema de escape puede causar quemaduras serias cuando está caliente.

No lo toque si el motor ha estado en marcha.

[Para el modelo para Australia: Tipo U]



**HOT-EXHAUST**  
**ECHAPPEMENT-CHAUD**

**⚠ CAUTION**

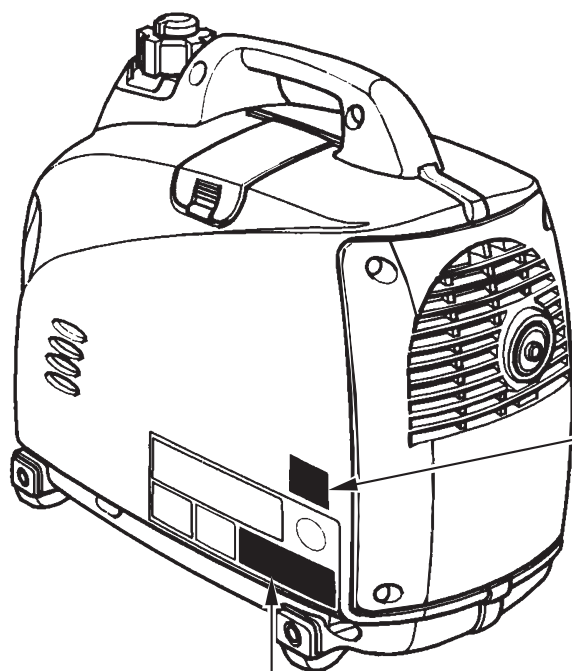
- DO NOT USE INDOORS DUE TO DANGER OF CARBON MONOXIDE POISONING.
- DO NOT CONNECT THE OUTLET OF THIS GENERATOR TO HOUSE WIRING.
- STOP THE ENGINE BEFORE REFUELING.
- CHECK FOR SPILLED FUEL OR FUEL LEAKS.
- DO NOT FILL THE FUEL TANK BEYOND THE UPPER LIMIT LINE.
- FOR DETAILED EXPLANATION, READ THE OWNER'S MANUAL.
- WHEN STORED OR IN TRANSIT, MAKE CERTAIN THAT THE ENGINE SWITCH AND THE FUEL TANK CAP LEVER ARE IN "OFF" POSITION TO PREVENT FUEL LEAKS.

**⚠ ATTENTION**

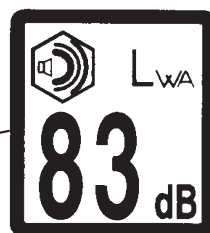
- NE PAS UTILISER DANS UN LOCAL CLOS OU LES VAPEURS NOCIVES DE MONOXIDE DE CARBONE PEUVENT S'ACCUMULER.
- NE JAMAIS CONNECTER LE GROUPE ELECTROGENE A UNE PRISE DE SECTEUR.
- ARRETER LE MOTEUR AVANT DE FAIRE LE PLEIN D'ESSENCE.
- CONTROLER OU'IL N'Y A NI FUITE D'ESSENCE, NI D'ESSENCE REPANUE SUR L'APPAREIL.
- NE PAS REMPLIR LE RESERVOIR D'ESSENCE AU-DESSUS DU REPERE DE NIVEAU MAXIMUM.
- POUR PLUS D'INFORMATIONS, LIRE LE MANUEL DE L'UTILISATEUR.
- QUAND LE GROUPE ELECTROGENE EST REMISE OU TRANSPORTE, S'ASSURER QUE LE CONTACT D'ARRET DU MOTEUR ET LA MISE A L'AIR LIBRE DU RESERVOIR D'ESSENCE SONT SUR LA POSITION "OFF" AFIN D'EVITER TOUTE FUITE D'ESSENCE.

- Situación de la marca CE y de la etiqueta de ruido


[Para el modelo para Europa: Tipos G, GW, B, F y W]



ETIQUETA DEL NIVEL DE RUIDO



- MARCA CE

	<b>Generating set</b> <b>EN 12601</b>		<b>EX 7</b> <b>Honda Motor Co., Ltd.</b> 2-1-1 Minamiaoyama, Minato-ku, Tokyo, Japan	
	<b>Rated power COP</b> 0.6 kW	<b>50 Hz</b>	<b>G1</b>	
	<b>Rated power factor</b> 1.0	<b>230 V</b>	<b>IP23M</b>	
	<b>Year of Mfg.</b> * * * *	<b>2.6 A</b>	<b>Mass 12.0 kg</b>	

Fabricante y dirección

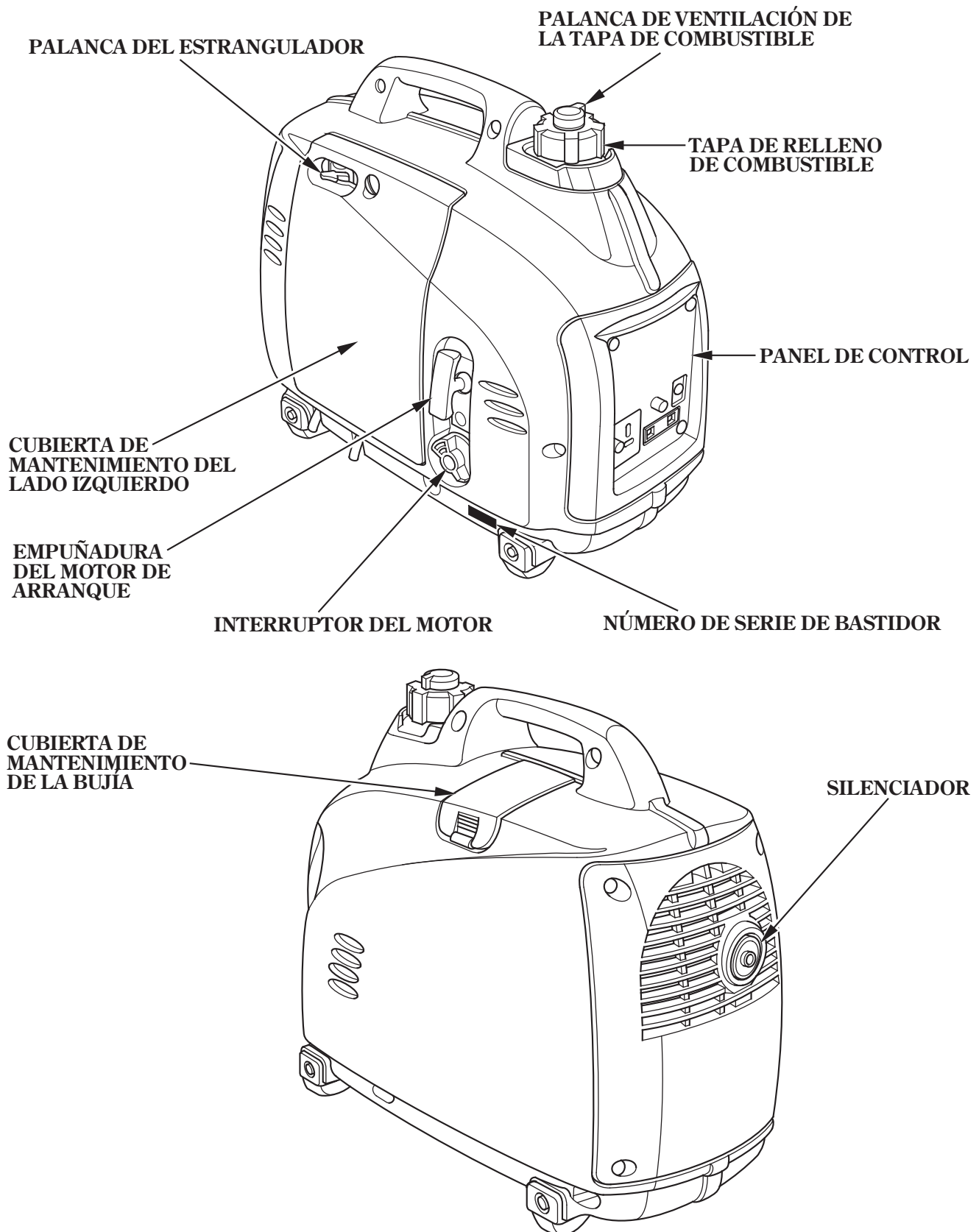
Clase de rendimiento

Código IP

Peso en seco

### 3. IDENTIFICACIÓN DE LOS COMPONENTES

---



Anote el número de serie del bastidor en el espacio de abajo. Necesitará este número de serie para realizar pedidos de partes.

Número de serie del bastidor: \_\_\_\_\_

## PANEL DE CONTROL

Tipos B, G, GW, F y W

RECEPTÁCULO DE CA

PROTECTOR DEL CIRCUITO DE CA

TERMINAL DE TIERRA

INDICADOR DE ALERTA  
DE ACEITE

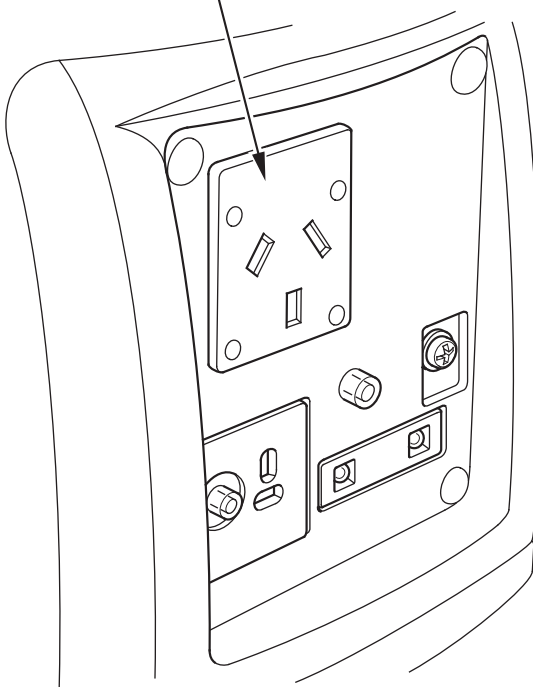
INDICADOR DE SALIDA

RECEPTÁCULO DE CC

PROTECTOR DEL  
CIRCUITO DE CC

Tipo U

RECEPTÁCULO DE CA





## 4. COMPROBACIÓN ANTES DE LA OPERACIÓN

---

### PRECAUCION

Cerciorarse de que el generador esté sobre una superficie nivelada con el motor parado.

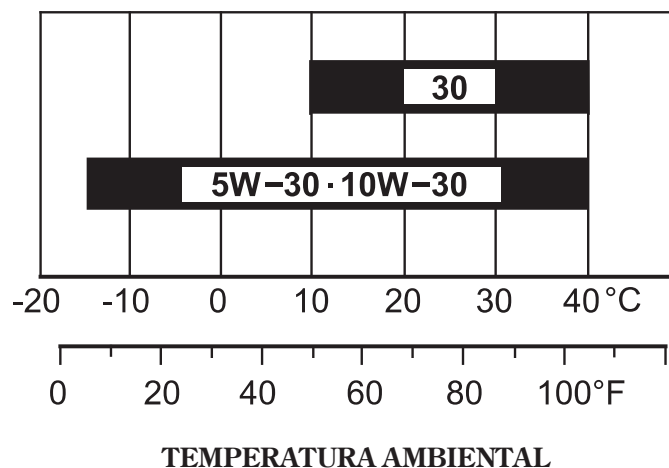
1. Comprobar el nivel de aceite de motor.

### PRECAUCION

El empleo de aceite de motor de 2 tiempos o aceite no detergente puede acortar la vida útil de servicio del motor.

### Aceite recomendado

Emplee aceite de motor de 4 tiempos que satisfaga o exceda los requisitos para la categoría de servicio API de SE o posterior (o equivalente). Compruebe siempre la etiqueta de servicio API del recipiente de aceite para asegurarse que incluye las letras SE o posterior (o equivalente).



Se recomienda el SAE 10W-30 para aplicaciones generales. Las otras viscosidades mostradas en la gráfica pueden utilizarse cuando la temperatura media de su zona está dentro del margen indicado.

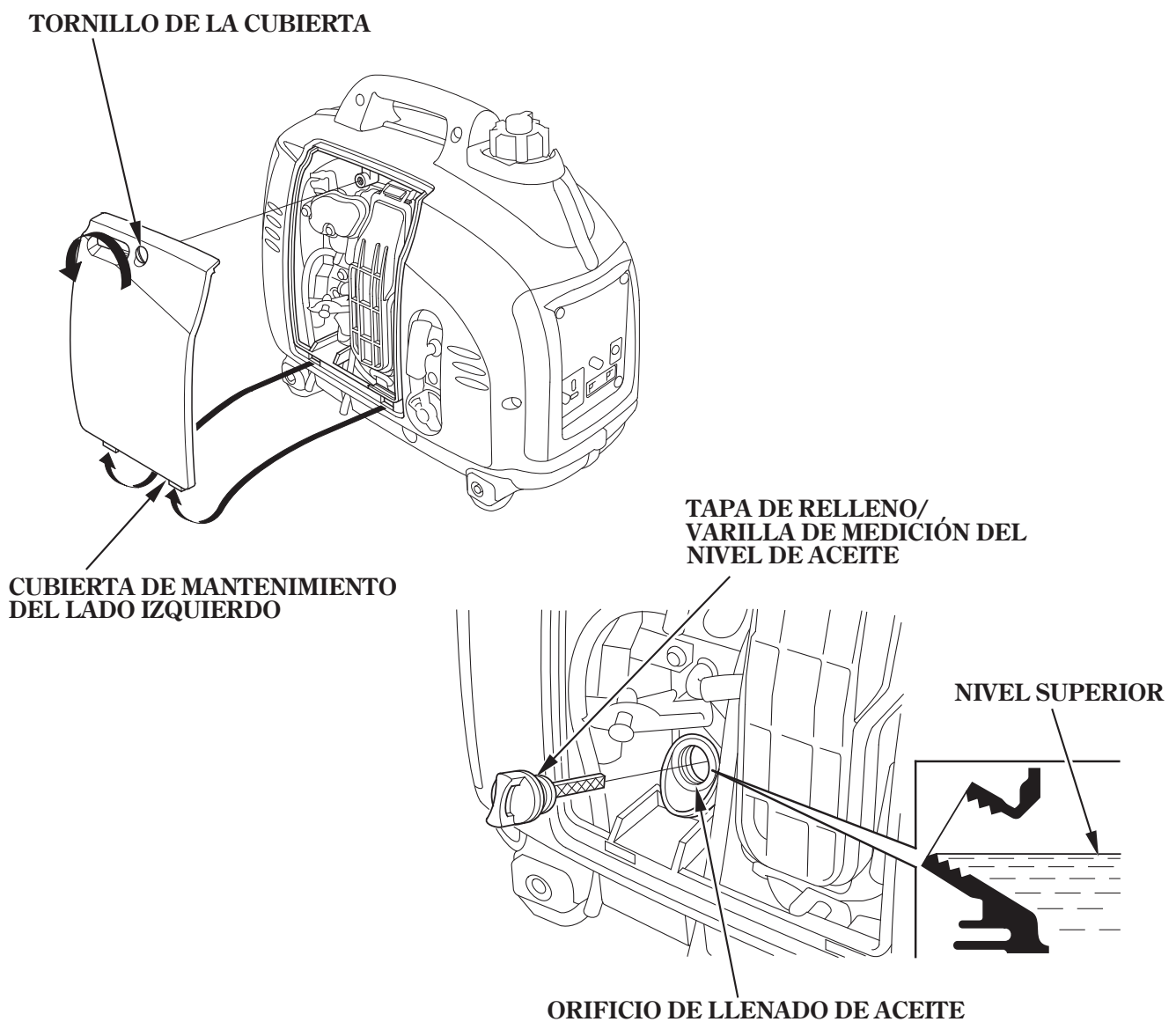
Afloje el tornillo de la cubierta y extraiga la cubierta de mantenimiento del lado izquierdo. Extraiga la tapa de relleno de aceite y frote la varilla de medición con un paño limpio. Compruebe el nivel del aceite insertando la varilla de medición en el orificio de relleno sin enroscarla.

Si el nivel de aceite está por debajo del extremo de la varilla de medición, rellene aceite del recomendado hasta la parte superior del cuello de relleno.

Vuelva a instalar con seguridad la tapa de relleno/varilla de medición del nivel de aceite.

**PRECAUCION**

**Si se hace funcionar el motor sin suficiente aceite se pueden causar serios daños al mismo.**



NOTA:

El sistema de alerta de aceite parará automáticamente el motor antes de que el nivel de aceite caiga por debajo del límite de seguridad. Sin embargo, para evitar la inconveniencia de una parada inesperada, sigue siendo aconsejable inspeccionar visualmente con regularidad el nivel del aceite.

## 2. Comprobación del nivel de combustible.

Si el nivel de combustible es bajo, llene el depósito de combustible hasta el nivel especificado.

Luego de rellenar, apriete firmemente la tapa del orificio de llenado de combustible.

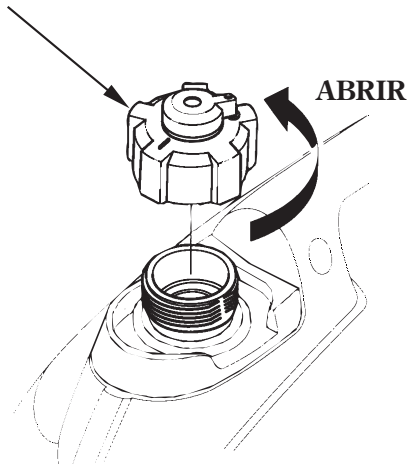
Emplee gasolina sin plomo para automóviles con un número de octanos de investigación de 91 o más alto (un número de octanos de bomba de 86 o más alto).

No emplee nunca gasolina pasada o sucia ni mezcla de aceite/gasolina. Evite la entrada de suciedad o agua en el depósito de combustible.

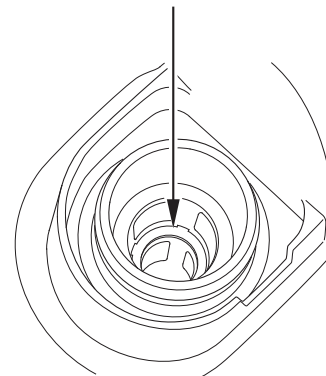
### **▲ ADVERTENCIA**

- La gasolina es altamente inflamable y explosiva bajo ciertas condiciones.
- Llene el depósito de combustible en un lugar bien ventilado y con el motor detenido. No fume ni permita la presencia de fuego ni chispas cuando rellene o en el lugar donde guarde la gasolina.
- No rellene excesivamente el depósito de combustible (no deberá haber combustible por encima de la marca del límite superior). Después de repostar, asegúrese de que la tapa de relleno de combustible está correctamente cerrada con seguridad.
- Tenga cuidado de no derramar combustible cuando se rellena. El vapor del combustible o las partes derramadas pueden encenderse. Si se derrama combustible, cerciórese de que el área se encuentre seca y permita la disipación de los vapores del combustible antes de poner en marcha el motor.
- Evite un contacto repetido o prolongado con la piel o la inhalación de vapor.  
**MANTENGA FUERA DEL ALCANCE DE LOS NIÑOS.**

TAPA DE RELLENO DE COMBUSTIBLE



MARCA DEL LÍMITE SUPERIOR



---

NOTA:

La gasolina se echa a perder con rapidez dependiendo de factores tales como la exposición a la luz, la temperatura y el tiempo.

En el peor de los casos, la gasolina puede echarse a perder en 30 días.

El empleo de gasolina sucia puede causar serios daños en el motor (obstrucciones en el carburador, agarrotamiento de válvulas).

Estos daños debidos a un combustible que no está en buenas condiciones no están cubiertos por la garantía.

Para evitar estas situaciones, siga estrictamente estas recomendaciones:

- Emplee sólo la gasolina especificada (vea la página 16).
- Emplee gasolina nueva y limpia.
- Para aminorar el deterioro, mantenga la gasolina en un recipiente de combustible homologado.
- Si se tiene que almacenar durante mucho tiempo (más de 30 días), drene el depósito de combustible y el carburador (Ver las páginas 38 y 39).

### **Gasolinas con alcohol**

Si decide utilizar gasolina con alcohol (gasohol), asegúrese que el octanaje sea al menos tan alto como el recomendado por Honda. Existen dos tipos de “gasohol”: uno que contiene etano y otro que contiene metanol.

No utilice gasohol con más del 10% de etano. No utilice tampoco gasolina que contenga metanol (alcohol metílico o de madera) sin tener disolventes e inhibidores contra la corrosión. No utilice nunca gasolina con más del 5% de metanol, incluso cuando ésta tenga disolventes e inhibidores contra la corrosión.

NOTA:

- Los daños en el sistema de combustible o los problemas de rendimiento del motor debido a la utilización de combustibles que contengan alcohol no están cubiertos por la garantía.

Honda no puede aprobar la utilización de combustibles con metanol porque no dispone de pruebas que demuestren su idoneidad.

- Antes de adquirir combustible de una gasolinera desconocida, compruebe si el combustible tiene alcohol. Si lo tuviese, asegúrese del tipo y porcentaje de alcohol utilizado.

Si notase algún síntoma de funcionamiento inapropiado cuando utiliza gasolina con alcohol, o una que usted cree que tiene alcohol, cambie la gasolina por otra que usted sepa que no tiene alcohol.

### 3. Comprobar el elemento del filtro.

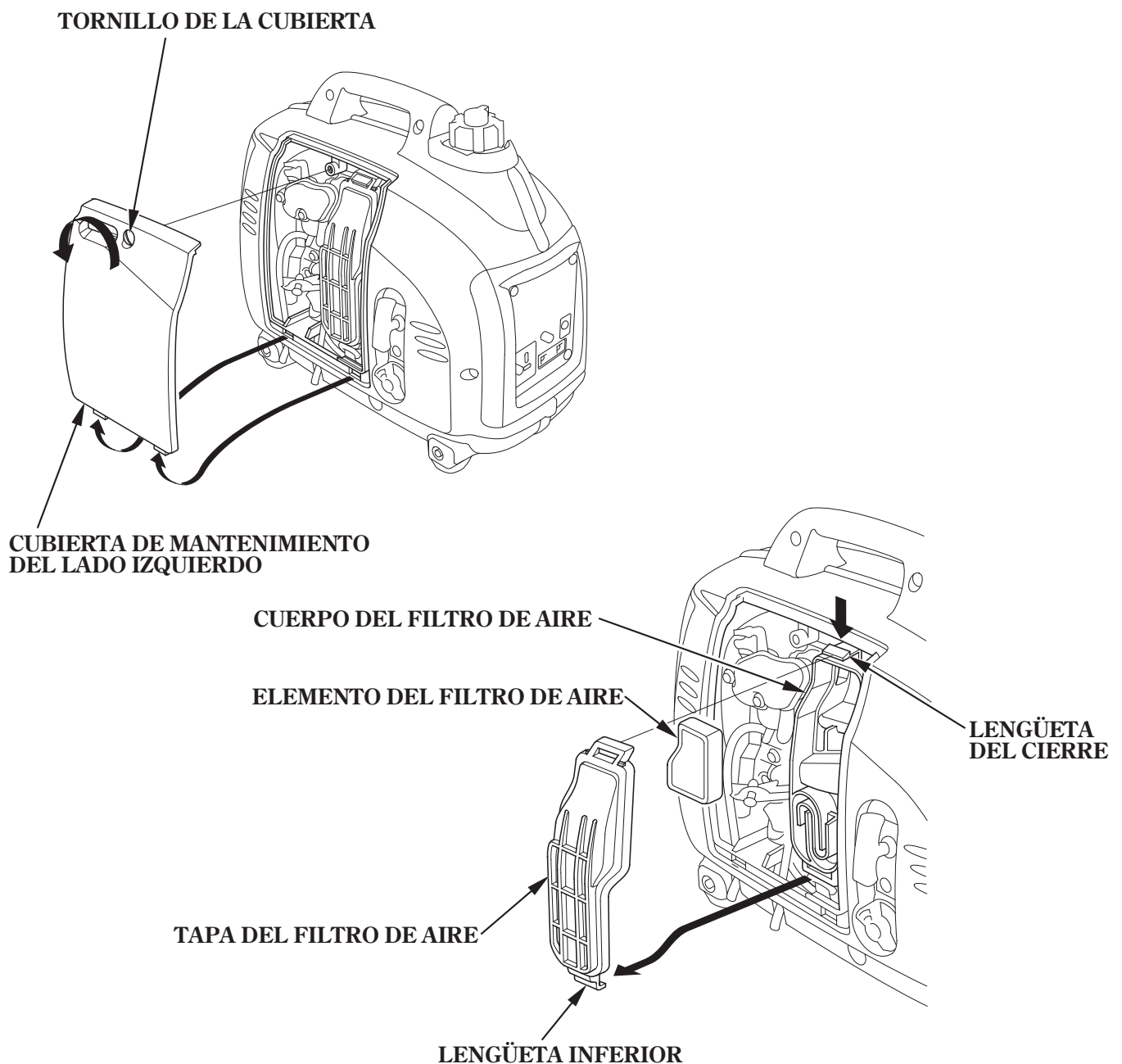
Compruebe el elemento del filtro de aire para ver si está limpio y en buenas condiciones.

Afloje el tornillo de la cubierta y extraiga la cubierta de mantenimiento del lado izquierdo. Presione la lengüeta de cierre de la parte superior del cuerpo del filtro de aire, extraiga la cubierta del filtro de aire, y compruebe el elemento.

Limpie o reemplace el elemento si es necesario (vea la página 35).

#### PRECAUCION

**Nunca ponga en marcha el motor sin el elemento del filtro de aire. Los contaminantes, tales como el polvo y la suciedad, aspirados al motor, a través del carburador, ocasionarían un rápido desgaste del motor.**



## 5. PUESTA EN MARCHA DEL MOTOR

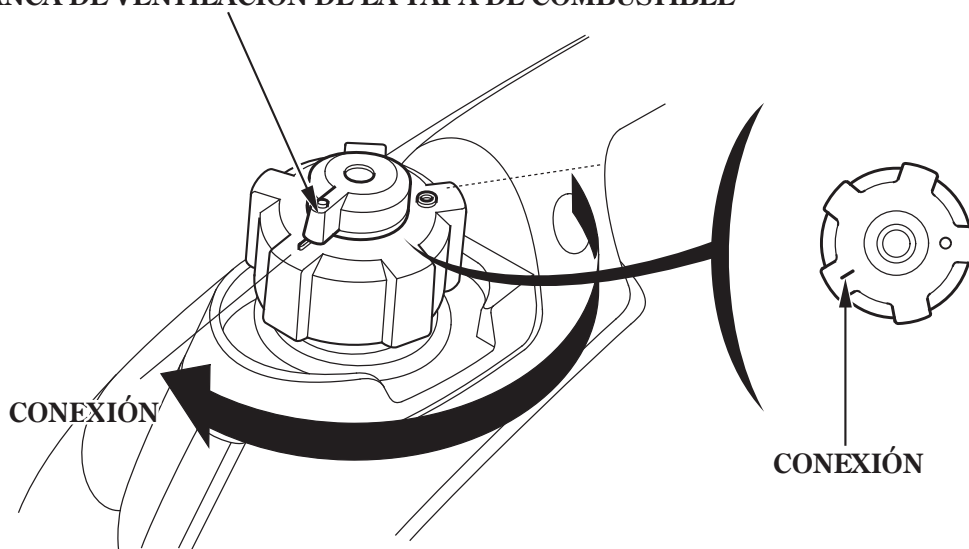
Antes de arrancar el motor, desconecte cualquier carga que pueda haber en el receptáculo de CA.

1. Gire la palanca de ventilación de la tapa del combustible completamente hacia la derecha a la posición ON.

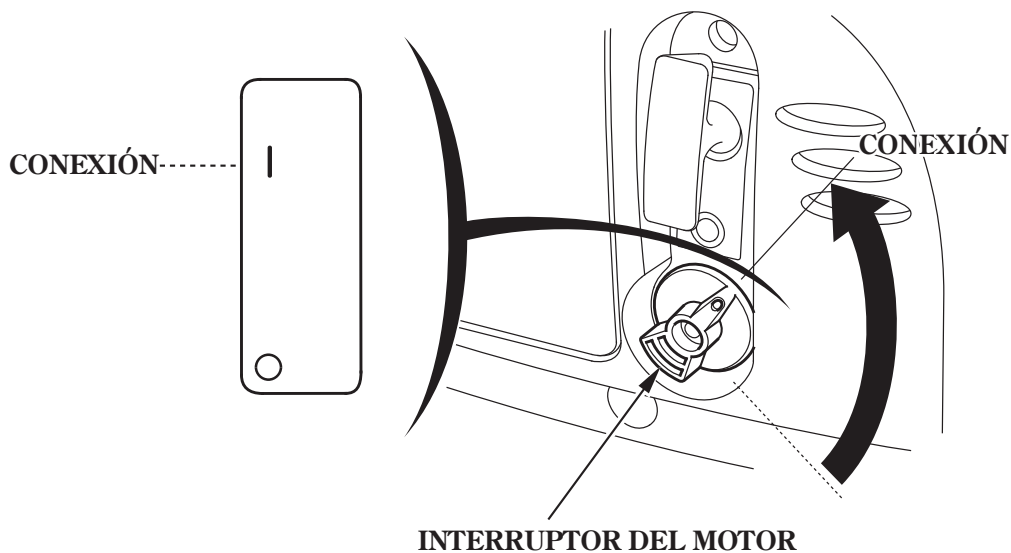
NOTA:

Gire la palanca de ventilación de la tapa de combustible a la posición OFF cuando transporte el generador.

### PALANCA DE VENTILACIÓN DE LA TAPA DE COMBUSTIBLE



2. Gire el interruptor del motor a la posición ON.

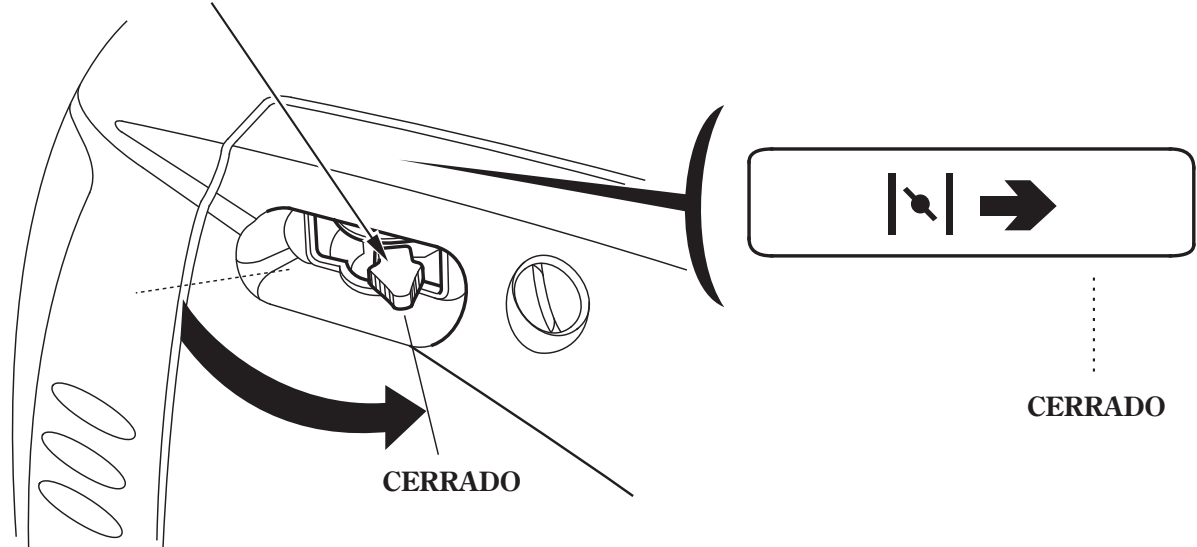


3. Mueva la palanca del estrangulador a la posición CLOSED.

NOTA:

No emplee el estrangulador cuando el motor esté caliente ni cuando la temperatura del aire sea alta.

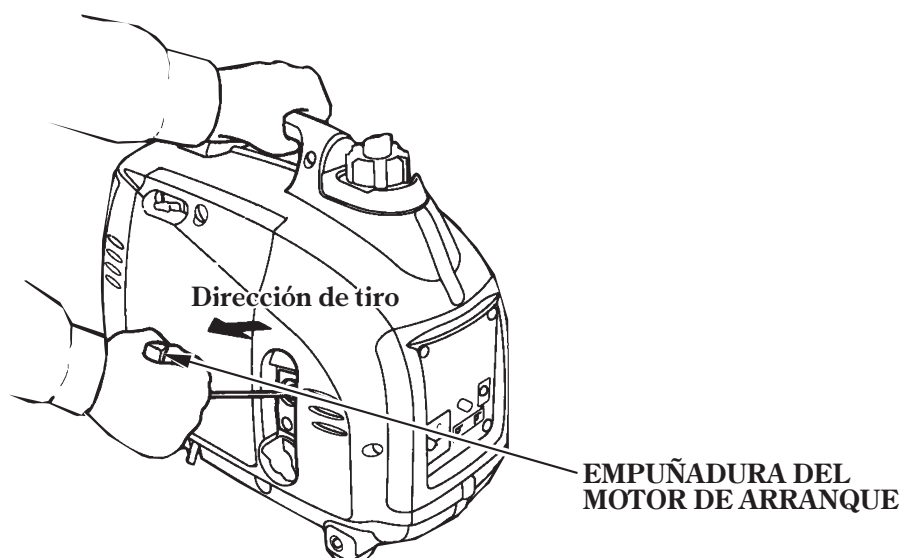
PALANCA DEL ESTRANGULADOR



4. Tire ligeramente de la empuñadura del arrancador hasta notar resistencia, y entonces tire con fuerza de la empuñadura del arrancador en la dirección de la flecha como se muestra abajo.

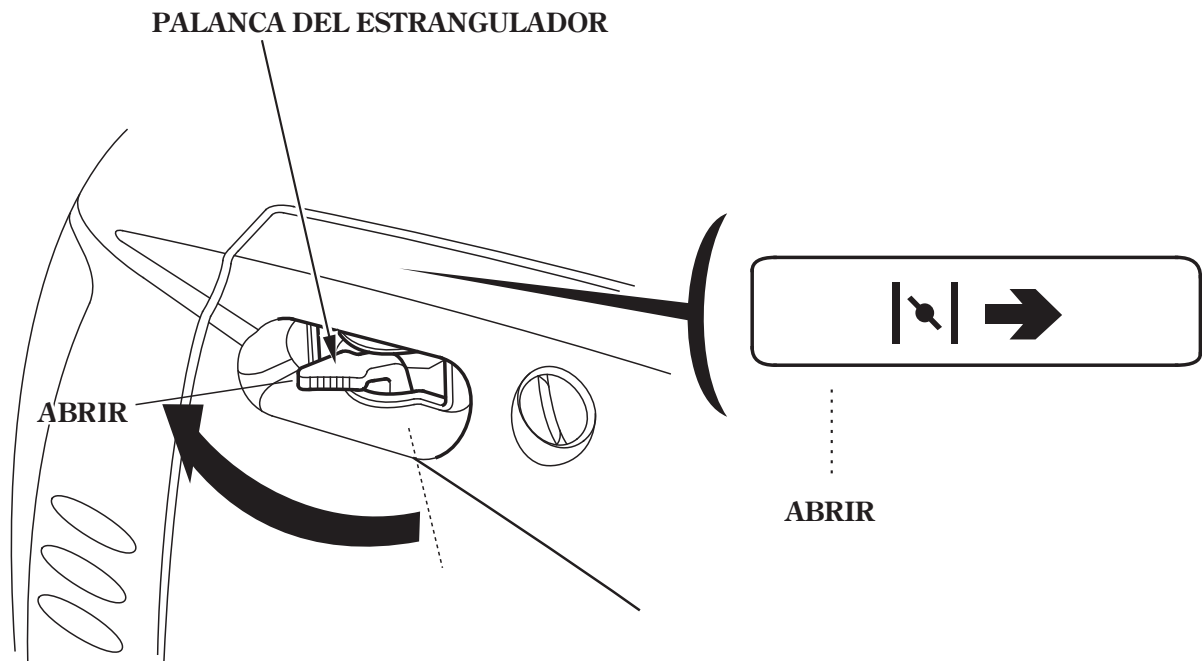
**PRECAUCION**

- La empuñadura del arrancador puede retroceder con mucha rapidez antes de que usted la suelte. Esta fuerza puede arrastrarle la mano con fuerza hacia el motor y causarle lesiones.
- No permita que retroceda con efecto de resorte la empuñadura del acelerador. Haga que retroceda con la mano.



---

5. Mueva la palanca del estrangulador a la posición OPEN a medida que se caliente el motor.



NOTA:

Si se para el motor y no puede volver a ponerse en marcha, compruebe el nivel del aceite de motor (vea la página 14) antes de realizar la localización y reparación de averías en otras partes.



---

- **Modificación del carburador para funcionar a gran altitud**

A grandes altitudes, la mezcla normal de aire-combustible del carburador será demasiado rica. Se reducirá el rendimiento y aumentará el consumo de combustible. Si la mezcla es demasiado rica, ensuciará también la bujía y puede dificultar el arranque. El funcionamiento a una altitud distinta de la certificada para este motor, durante períodos prolongados de tiempo, puede ocasionar un incremento en las emisiones de escape.

El rendimiento a grandes altitudes podrá mejorar mediante modificaciones específicas en el carburador. Si siempre opera el generador a altitudes de más de 1.500 metros, solicite a su concesionario de servicio Honda autorizado que efectúe esta modificación del carburador. Este motor conformará cada una de las normas sobre las emisiones de escape durante toda su vida de servicio cuando se opere a gran altitud con las modificaciones del carburador para grandes altitudes.

Incluso con la modificación del carburador, la potencia del motor se reducirá aproximadamente el 3,5% por cada 300 m de incremento de la altitud. El efecto de la altitud en la potencia será mayor si no se han efectuado las modificaciones en el carburador.

**PRECAUCION**

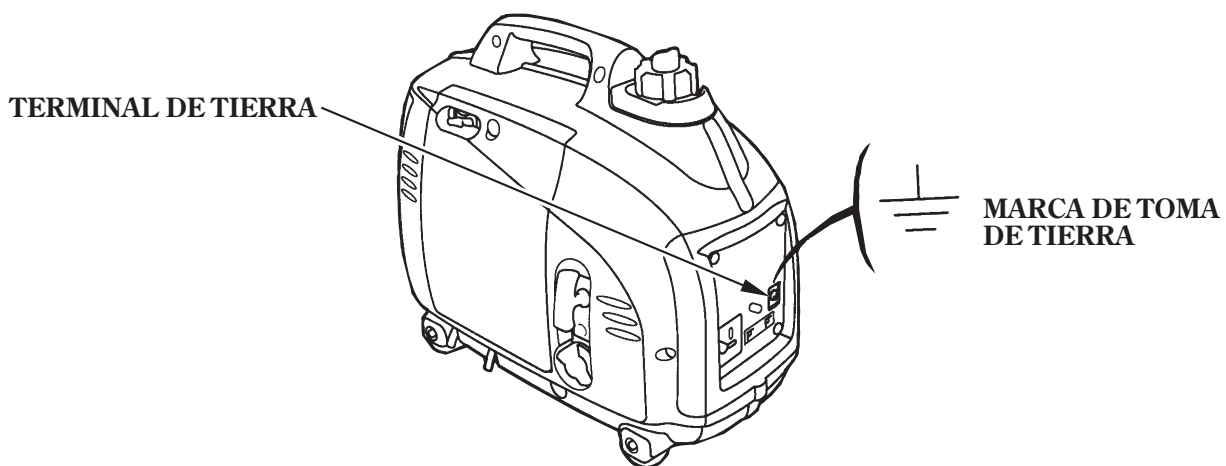
**Cuando se haya modificado el carburador para funcionar a gran altitud, la mezcla de aire-combustible será demasiado pobre para funcionar a bajas altitudes. El funcionamiento a altitudes de menos de 1.500 metros con el carburador modificado puede causar sobrecalentamiento del motor y ocasionar serios daños en el motor. Para el funcionamiento a bajas altitudes, solicite a su concesionario de servicio que reajuste el carburador a las especificaciones originales de fábrica.**

## 6. UTILIZACIÓN DEL GENERADOR

Asegúrese de realizar la puesta a tierra del generador siempre que se ponga a tierra el equipo conectado.

### ⚠ ADVERTENCIA

- No lo conecte al sistema de electricidad de un edificio a menos que un electricista cualificado haya instalado un interruptor de aislamiento.
- Las conexiones de la alimentación de reserva para el sistema eléctrico de un edificio deben ser hechas por un electricista cualificado y deben cumplir con lo indicado en todos los códigos y leyes aplicables relacionados con la electricidad. Unas conexiones incorrectas pueden hacer que la corriente eléctrica producida por el generador pase a las líneas de utilidad. Ese suministro accidental puede electrocutar a los empleados de la compañía u a otros que toquen las líneas durante una interrupción de la alimentación, y cuando ésta se restaure, el generador puede explotar, quemarse o provocar un incendio en el sistema eléctrico del edificio.



---

## PRECAUCION

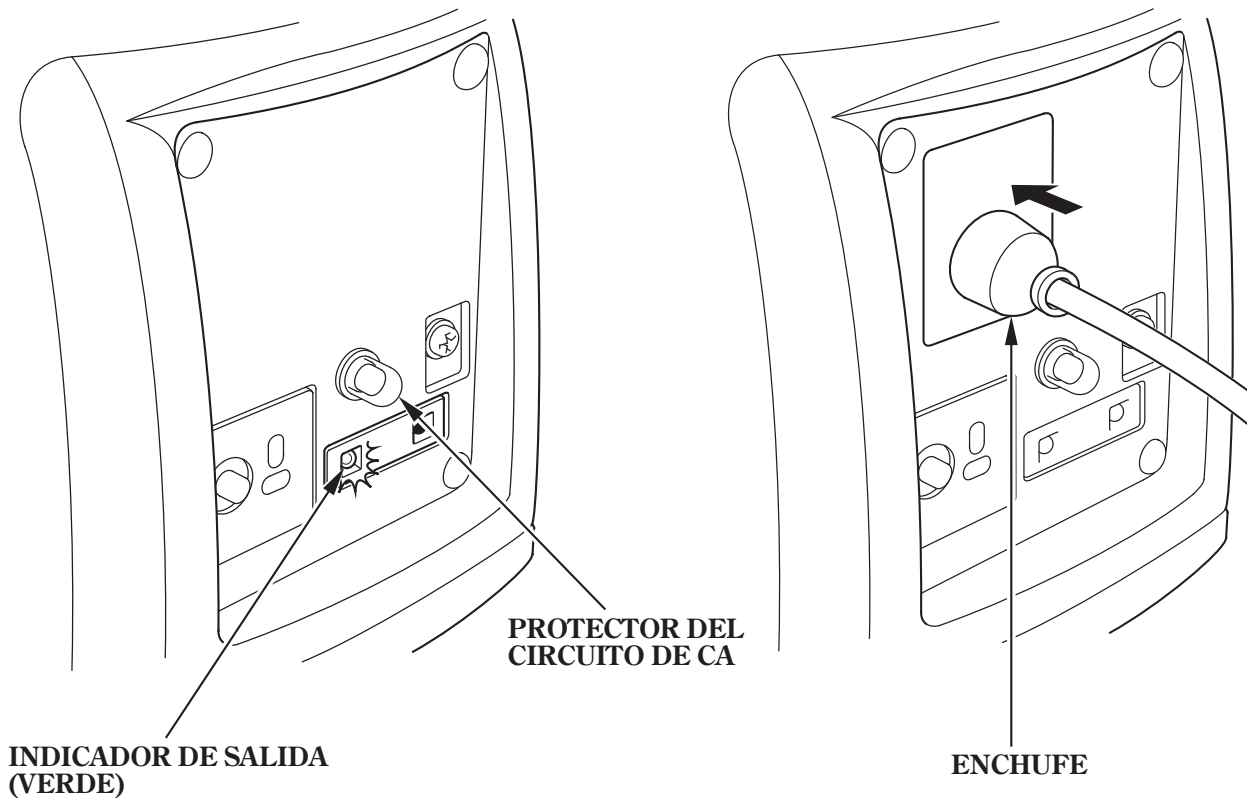
- No exceda el límite de corriente especificado para cualquier receptáculo.
- No conectar el generador a la red eléctrica doméstica. Podría causar daños en el generador o en los electrodomésticos de la casa.
- No modifique ni emplee el generador para otras aplicaciones que no sean las propias del aparato. Observe también lo siguiente cuando emplee el generador:
- No conecte una extensión al tubo de escape.  
Cuando se requiere un cable de extensión, asegúrese de emplear un cable flexible con forro de goma fuerte (IEC 245 o equivalente).
- Limite la longitud de los cables de extensión; 60 m para cables de 1,5 mm<sup>2</sup> y 100 m para cables de 2,5 mm<sup>2</sup>. Los cables de extensión largos reducirán la energía utilizable debido a la resistencia del cable de extensión.
- Mantenga el generador apartado de otros cables eléctricos o cables como puedan ser de las líneas de alimentación comercial.

### NOTA:

- El receptáculo de CC puede emplearse se emplea la alimentación de CA.  
Si emplea ambos al mismo tiempo, no exceda la alimentación de CA máxima.  
Alimentación de CA máxima: 0,5 kVA
- La mayor parte de motores de aparatos requieren más vatiaje para la puesta en marcha.
- Asegúrese de que los valores eléctricos nominales de la herramienta o aparato no excedan los del generador. No exceda nunca el valor de la potencia máxima del generador. Los niveles de potencia entre los valores nominales y máximo no podrán utilizarse durante más de 30 minutos.
- Una sobrecarga sustancial desconectará el protector del circuito de CA. Si se excede el límite de tiempo de operación a la máxima potencia o si se sobrecarga un poco el generador, es posible que no se produzca la desconexión del protector del circuito de CA, pero se acortará la vida de servicio del generador.
- Limite la operación a 30 minutos si requiere la potencia máxima.  
La de potencia máxima es de: 0,7 kVA
- Para la operación continua, no exceda la potencia nominal.  
La potencia nominal es de: 0,6 kVA
- En cualquiera de los casos, deberá tenerse en cuenta la alimentación total (VA) de todos los aparatos conectados.

## Aplicaciones con CA

1. Ponga en marcha el motor y asegúrese de que se encienda el indicador de salida (verde).
2. Confirme que el aparato a utilizarse esté desconectado, y enchufe el aparato.



### PRECAUCION

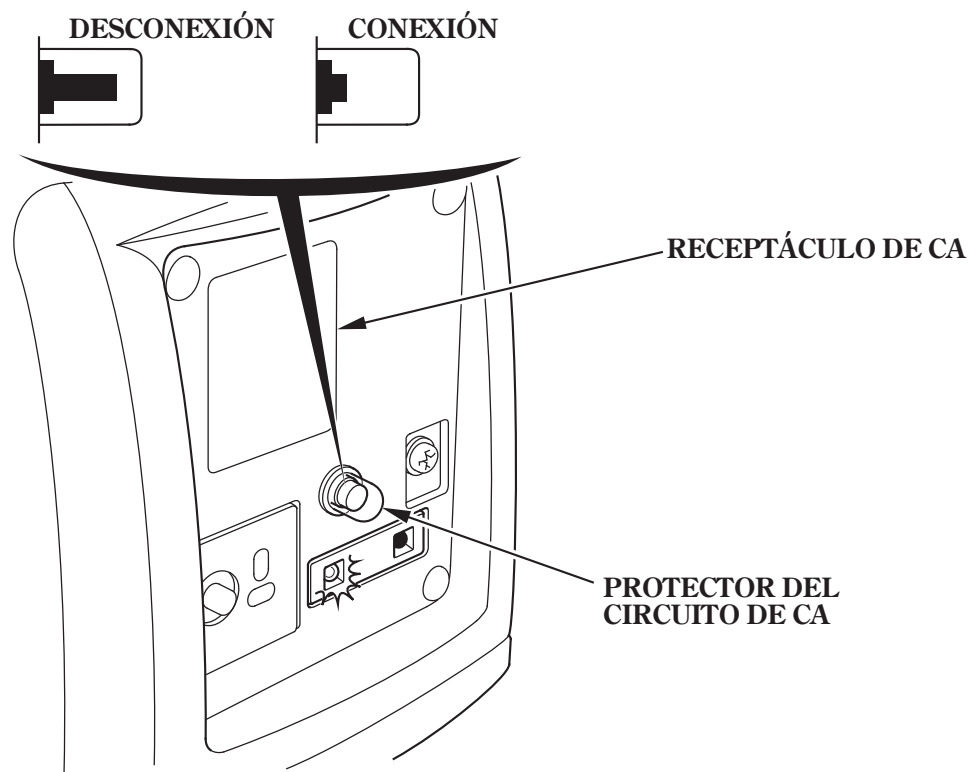
- Una sobrecarga sustancial desconectará el protector del circuito. Es posible que una sobrecarga marginal no desactive el protector del circuito, pero acortará la vida de servicio del generador.
- Asegúrese de que todos los aparatos estén en buen estado de funcionamiento antes de conectarlos al generador. El equipo eléctrico (incluyendo los cables y las conexiones de las clavijas) no deberán estar en estado defectuoso. Si un aparato empieza a funcionar anormalmente, de forma irregular o si se para súbitamente, desconecte inmediatamente el interruptor del motor del generador. Luego, desconecte el aparato y mire si hay alguna señal de mal funcionamiento.

---

## Protector del circuito de CA

El protector del circuito de CA se desconectará (OFF) automáticamente (salta el botón) si se produce un cortocircuito o una sobrecarga significativa en el receptáculo del generador.

Si uno de los protectores del circuito de CA se desconecta (OFF) automáticamente, compruebe si el aparato está funcionando correctamente y que no exceda la capacidad de carga nominal del circuito antes de reponer el protector del circuito de CA al estado de activación (ON) (dejando presionado el botón).



### NOTA:

Si un circuito sobrecargado activa el protector del circuito de CA, reduzca la carga eléctrica en el circuito, y espere algunos minutos antes de reanudar la operación.

El indicador amarillo del interior del botón del protector del circuito sobresaldrá afuera para indicar que se ha activado el protector del circuito. Presione el botón para efectuar la reposición del protector del circuito.

---

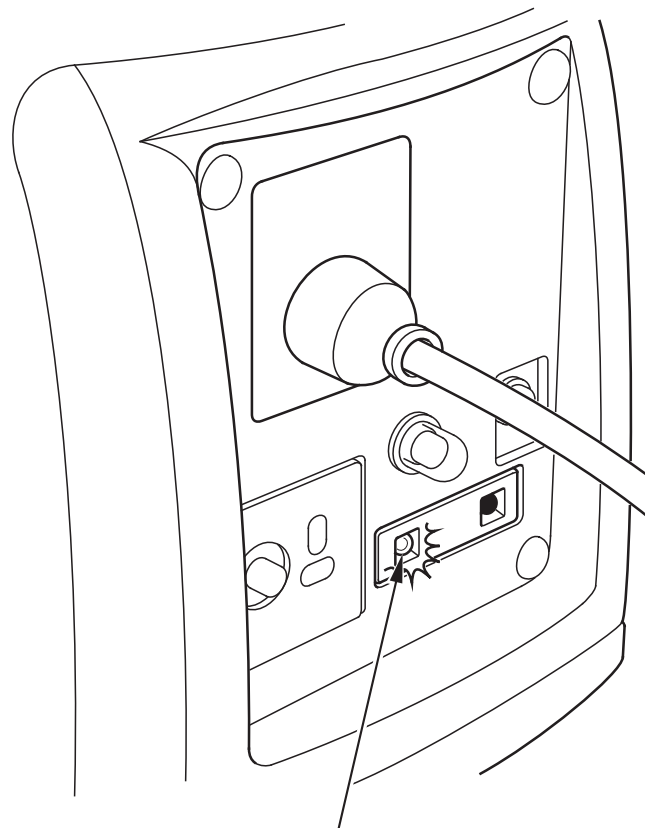
## Indicador de salida

El indicador de salida (verde) quedará encendido durante las condiciones normales de operación.

Si parpadea el indicador de salida (verde), se desconectará la corriente de los aparatos conectados.

Cuando así suceda, pare el motor y desconecte los aparatos. Luego, vuelva a poner en marcha el motor.

Si el indicador de salida (verde) vuelve a parpadear, consulte a su concesionario de generadores Honda.



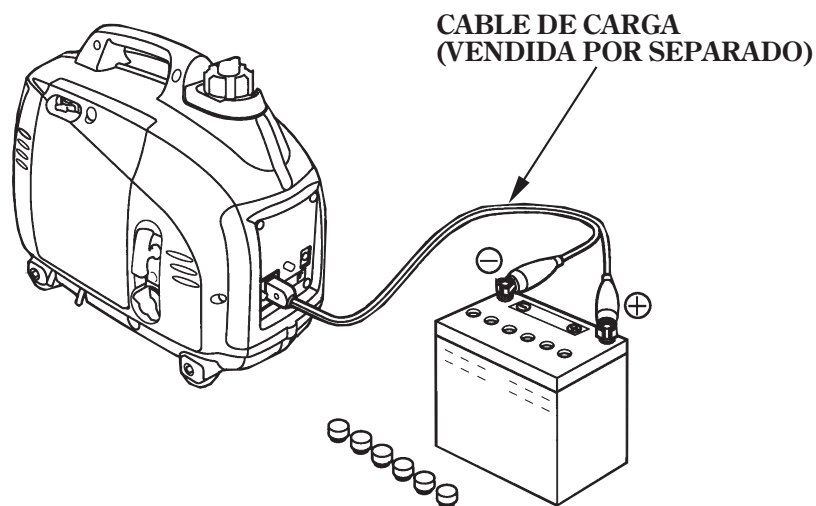
**INDICADOR DE SALIDA  
(VERDE)**

---

## Aplicación de CC

El receptáculo de CC puede utilizarse para cargar sólo baterías del tipo de automóvil de 12 voltios.

1. Conecte los cables de carga al receptáculo de CC del generador y luego a los terminales de la batería.



### ▲ ADVERTENCIA

- Para evitar la posibilidad de crear chispas cerca de la batería, conecte el cable de carga primero al generador, y luego a la batería. Desconecte primero el cable en la batería.
- Antes de conectar el cable de carga a una batería que esté instalada en un vehículo, desconecte el cable de la batería del vehículo. Después de haber quitado los cables de carga, vuelva a conectar el cable de la batería del vehículo. Este procedimiento evitará la posibilidad de cortocircuitos y chispas en caso de contacto accidental entre un terminal de la batería y el bastidor o la carrocería del vehículo.

### PRECAUCION

- No intente arrancar un automóvil con el generador todavía conectado a la batería. Podría dañarse el generador.
- Conecte el terminal positivo de batería al cable de carga positivo. No invierta los cables de carga, ya que se podrían producir serios daños en el generador y/o la batería.

## ▲ ADVERTENCIA

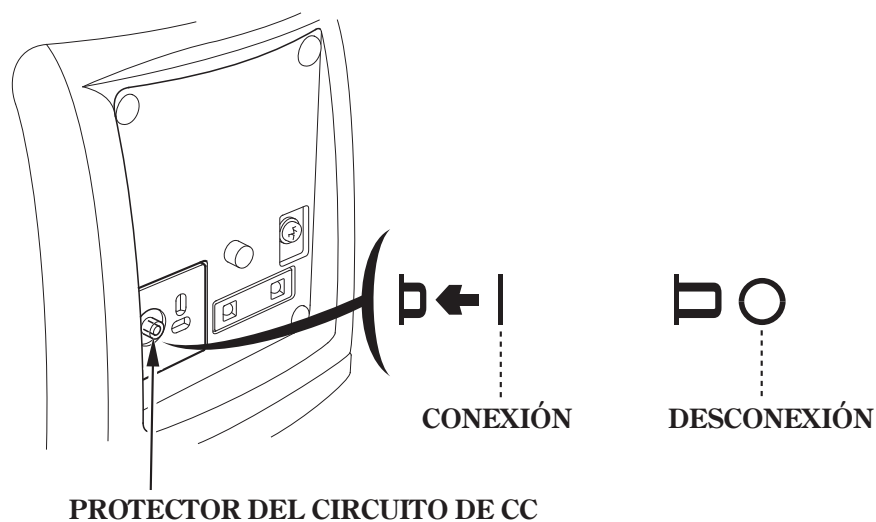
- Las baterías producen gases explosivos. Si se encienden, la explosión puede causar graves daños personales o ceguera. Suministre una ventilación adecuada cuando cargue.
- **PELIGROS QUÍMICOS:** El electrólito de la batería contiene ácido sulfúrico. El contacto con los ojos o la piel, aún a través de las ropas, puede causar graves quemaduras. Vista un protector para la cara y ropas protectoras.
- Mantenga las llamas y chispas alejadas, y no fume en el área.  
**ANTÍDOTO:** Si le entra electrólito en los ojos, lave a fondo con agua caliente durante al menos 15 minutos y llame inmediatamente a un médico.
- **VENENO:** El electrólito es venenoso.  
**ANTÍDOTO:**
  - Externo: Lave a fondo con agua.
  - Interno: Beba grandes cantidades de agua o leche.  
Siga con leche de magnesia o aceite vegetal, y llame inmediatamente a un médico.
- **MANTENER ALEJADO DEL ALCANCE DE LOS NIÑOS.**

## 2. Arranque el motor.

### NOTA:

- El receptáculo de CC puede emplearse se emplea la alimentación de CA.
- Un circuito de CC sobrecargado disparará el protector del circuito de CC (el botón pulsador sale hacia afuera).

Si esto ocurre, espere unos minutos antes de empujar en el circuito protector para reiniciar la operación.



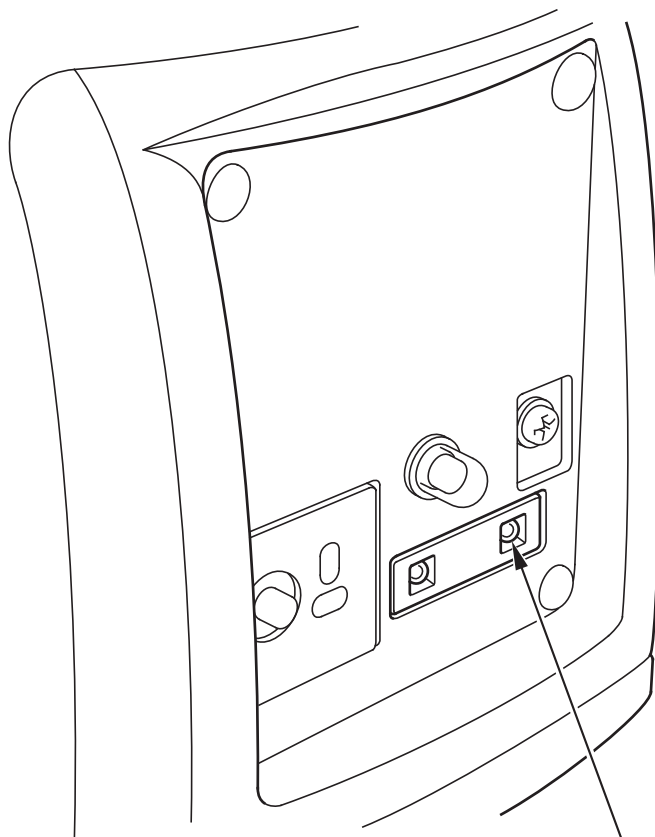


---

## Sistema de alerta del aceite

El sistema de aviso del aceite está diseñado para evitar daños en el motor causados por una cantidad insuficiente de aceite en el cárter, Antes de que el nivel de aceite del cárter caiga por debajo de un límite de seguridad, el sistema de aviso de aceite para el motor automáticamente (el interruptor del motor queda en la posición ON).

Si el sistema de alerta de aceite para el motor, se encenderá la luz del indicador de alerta de aceite (rojo) cuando usted opere el motor de arranque, y el motor no se pondrá en marcha. Si éste es el caso, compruebe el nivel del aceite de motor (vea la página 14).



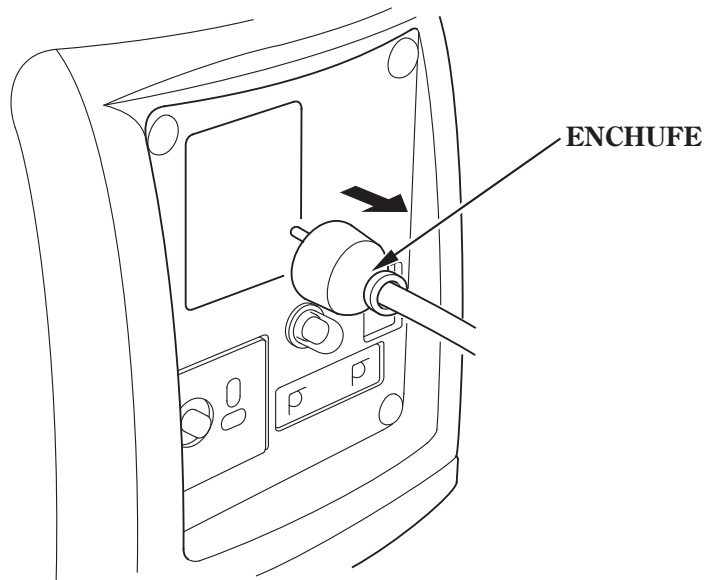
**LUZ INDICADORA DE ALERTA DE ACEITE  
(ROJO)**

## 7. PARO DEL MOTOR

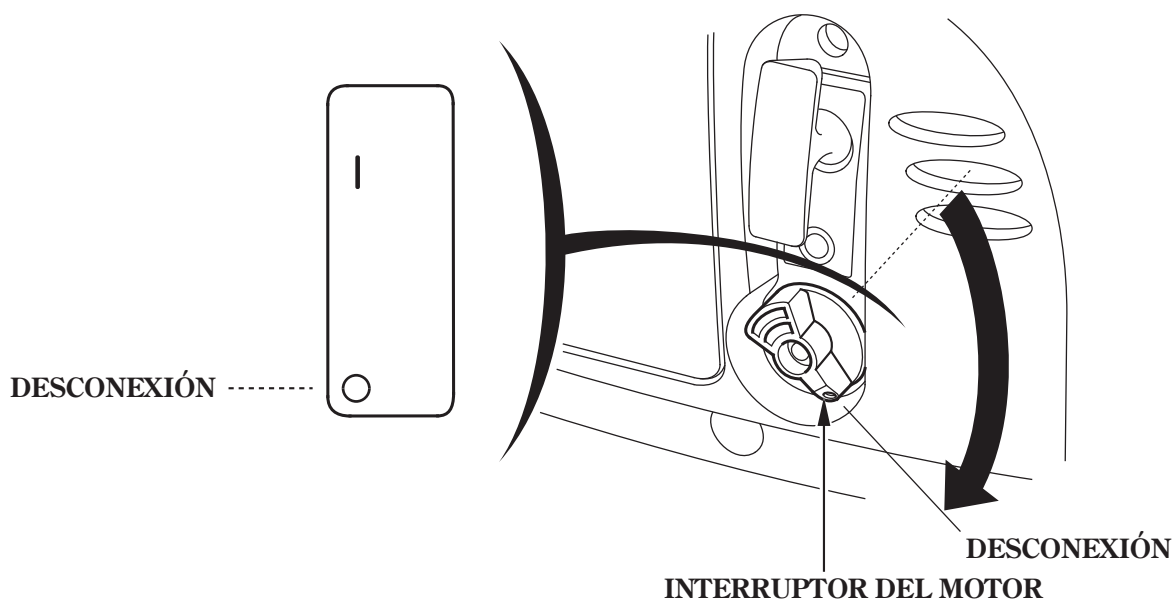
Para parar el motor en caso de emergencia, ponga el interruptor del motor en la posición OFF.

### EN EMPLEO NORMAL:

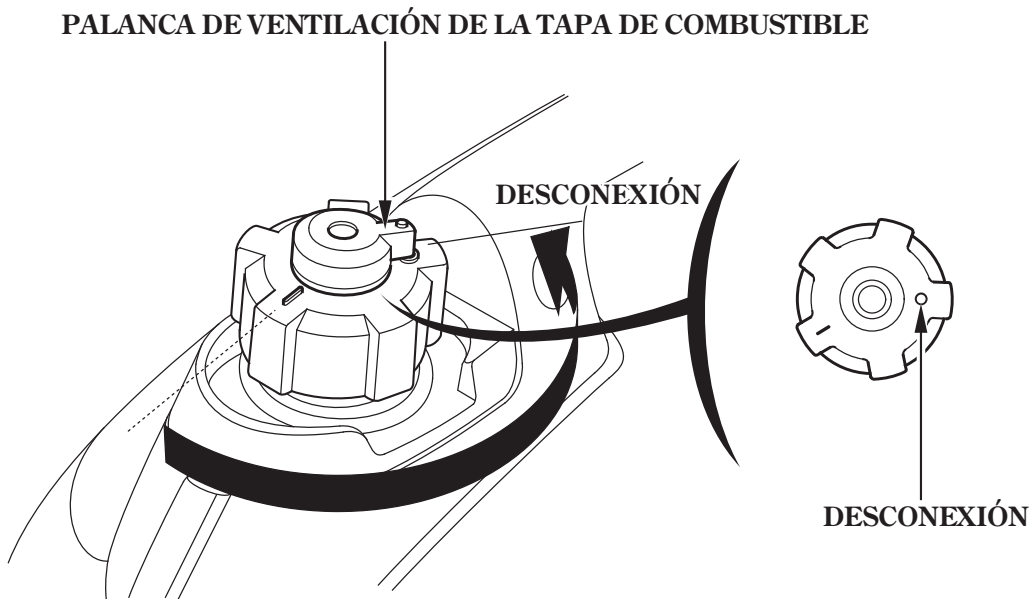
1. Desconecte el equipo conectado y tire de la clavija insertada.



2. Desconecte el interruptor del motor (OFF).



- 
3. Gire completamente la palanca de ventilación de la tapa de combustible hacia la izquierda a la posición OFF.



**PRECAUCION**

Asegúrese de que la palanca de ventilación de la tapa de combustible esté en la posición OFF y de que el interruptor del motor esté desconectado, cuando deje parado, transporte y/o almacene el generador.

## 8. MANTENIMIENTO

El propósito del programa de mantenimiento y de ajuste es el mantener el generador en el mejor estado de funcionamiento posible.

Inspeccione o realice el servicio según está programado en la tabla siguiente.

### ▲ ADVERTENCIA

**Asegúrese de que el motor esté desconectado antes de comenzar cualquier trabajo de mantenimiento o de reparación. De este modo eliminará muchos peligros potenciales:**

- **Envenenamiento por monóxido de carbono de los gases de escape del motor. Asegúrese de que haya una ventilación adecuada siempre que tenga el motor en marcha.**
- **Quemaduras en las partes calientes. Espere a que se enfríen el motor y el sistema de escape antes de tocarlos.**
- **Daños debidos a las partes en movimiento. No ponga en marcha el motor a menos que se lo indiquen las instrucciones.**

**El silenciador se calienta mucho durante la operación, y sigue caliente durante cierto tiempo después de haber parado el motor. Tenga cuidado y no toque el silenciador mientras esté caliente. Deje que se enfríe el motor antes realizar el mantenimiento.**

### PRECAUCION

**Emplee partes originales Honda Genuine o sus equivalentes. El empleo de partes de reemplazo que no son de calidad equivalente puede causar daños en el generador.**

### Programa de mantenimiento

PERÍODO DE SERVICIO REGULAR (3)		Cada utilización	Primer mes o 10 horas	Cada 3 meses o 50 horas	Cada 6 meses o 100 horas	Cada 2 años o 300 horas
Se efectúa a cada intervalo indicado de meses o de horas de funcionamiento, lo que primero acontezca.						
ELEMENTO						
Aceite de motor	Comprobar el nivel	○				
	Cambiar		○		○	
Filtro de aire	Comprobar	○				
	Limpiar			○ (1)		
Bujía	Comprobar-ajustar				○	
	Reemplazar					○
Holgura de válvulas	Comprobar-ajustar					○ (2)
Cámara de combustión	Limpiar	Después de cada 300 horas (2)				
Depósito y filtro de combustible	Limpiar	Cada año (2)				
Línea de combustible	Comprobar	Cada 2 años (reemplazar si es necesario) (2)				

NOTA: (1) Realice el servicio con mayor frecuencia cuando lo utilice en zonas polvorientas.

(2) El servicio de estas partes deberá realizarlo su concesionario de servicio Honda, a menos que usted disponga de las herramientas adecuadas y posea suficientes conocimientos mecánicos. Para ver los procedimientos de servicio, consulte el manual de taller Honda.

(3) Para aplicaciones comerciales, registre las horas de operación para poder determinar los intervalos adecuados de mantenimiento.

## 1. CAMBIO DEL ACEITE

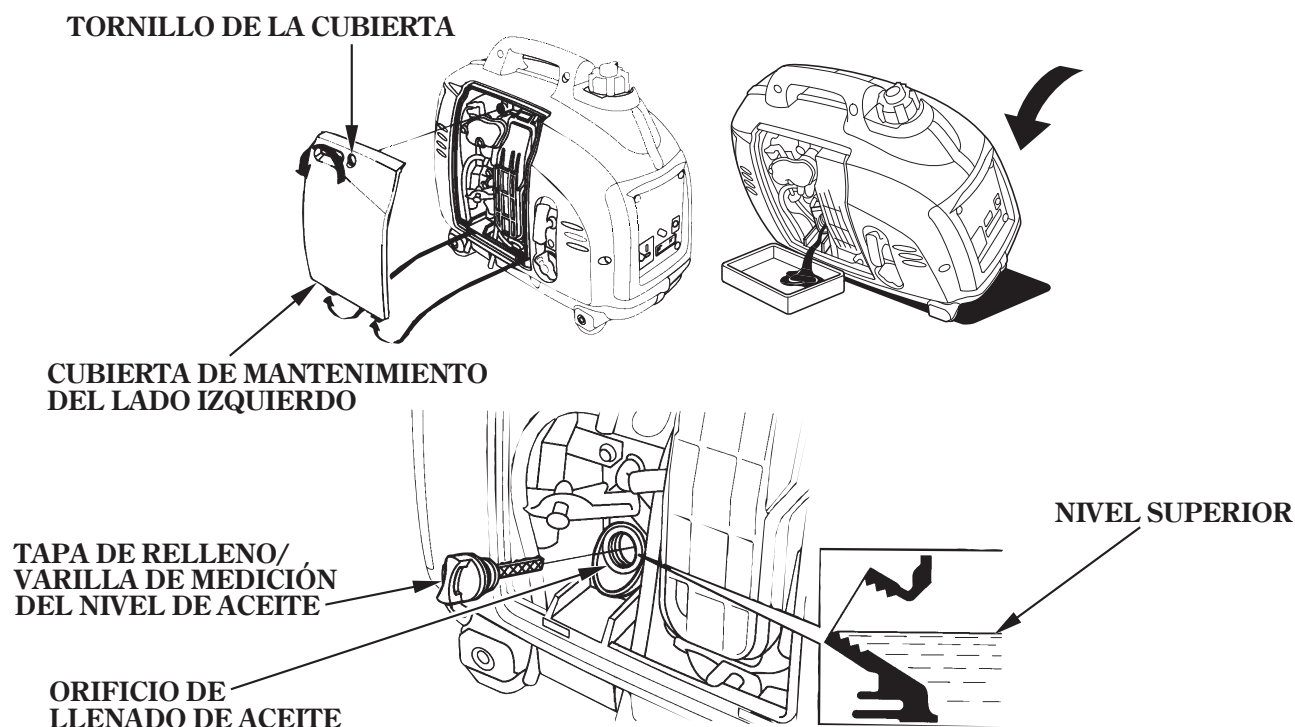
Drene el aceite mientras el motor esté todavía caliente para asegurar un drenaje rápido y completo.

### PRECAUCION

Asegúrese de desconectar el interruptor del motor y de girar la palanca de ventilación de la tapa de combustible a la posición OFF antes de efectuar el drenaje.

1. Afloje el tornillo de la cubierta y extraiga la cubierta de mantenimiento del lado izquierdo.
2. Extraiga la tapa de relleno/varilla de medición del nivel de aceite.
3. Drene el aceite sucio por completo en un recipiente.
4. Rellene aceite del recomendado (vea la página 14 ) y compruebe el nivel.
5. Vuelva a instalar con seguridad la tapa de relleno/varilla de medición del nivel de aceite.
6. Vuelva a instalar la cubierta de mantenimiento del lado izquierdo y apriete con seguridad el tornillo de la cubierta.

**CAPACIDAD DE ACEITE DE MOTOR: 0,25 L**



Lávese las manos con agua y jabón después de haber manipulado aceite usado.

NOTA:

Tire el aceite de motor usado de forma que sea compatible con el medio ambiente. Le aconsejamos que lo lleve en un recipiente cerrado a su centro de servicio local para que se encarguen ellos del aceite. No lo tire a la asura ni al suelo.

## 2. SERVICIO DEL FILTRO DE AIRE

Un filtro de aire sucio restringirá el flujo de aire al carburador. Para evitar fallas en el funcionamiento, efectúe frecuentemente el servicio del filtro de aire. Efectúe el servicio con más frecuencia cuando el generador funcione en lugares extremadamente polvorientos.

### ▲ ADVERTENCIA

**Para la limpieza, no use gasolina ni disolventes de baja temperatura inflamación. Bajo ciertas condiciones, son inflamables y explosivos.**

### PRECAUCION

**No hacer funcionar nunca el generador sin el purificador de aire. El motor se podría desgastar con rapidez.**

1. Afloje el tornillo de la cubierta y extraiga la cubierta de mantenimiento del lado izquierdo.
2. Presione la lengüeta de cierre de la parte superior del cuerpo del filtro de aire, extraiga la cubierta del filtro de aire.
3. Lave el elemento en solvente ininflamable o de alto punto de inflamación y séquelo por completo.
4. Humedezca el elemento en aceite de motor limpio y exprima el exceso de aceite.
5. Vuelva a instalar el elemento del filtro de aire y la cubierta.
6. Vuelva a instalar la cubierta del filtro de aire insertando las lengüetas inferiores y la lengüeta de cierre.
7. Vuelva a instalar la cubierta de mantenimiento del lado izquierdo y apriete con seguridad el tornillo de la cubierta.

TORNILLO DE LA CUBIERTA

ELEMENTO DEL  
FILTRO DE AIRE

LENGÜETA  
DEL CIERRE

LENGÜETA  
INFERIOR

TAPA DEL FILTRO DE AIRE

CUBIERTA DE  
MANTENIMIENTO DEL  
LADO IZQUIERDO

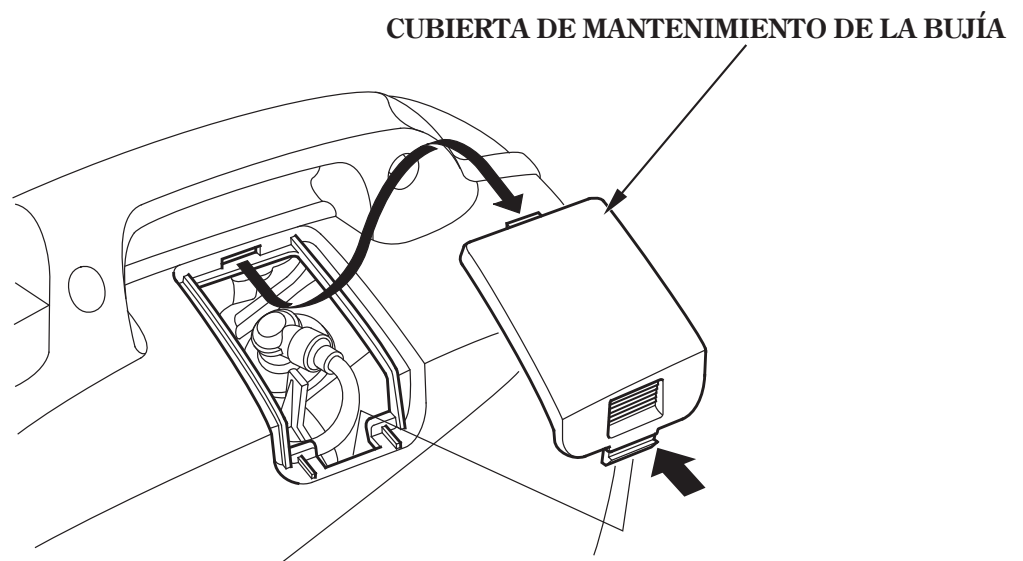
ELEMENTO

### 3. SERVICIO DE LA BUJÍA

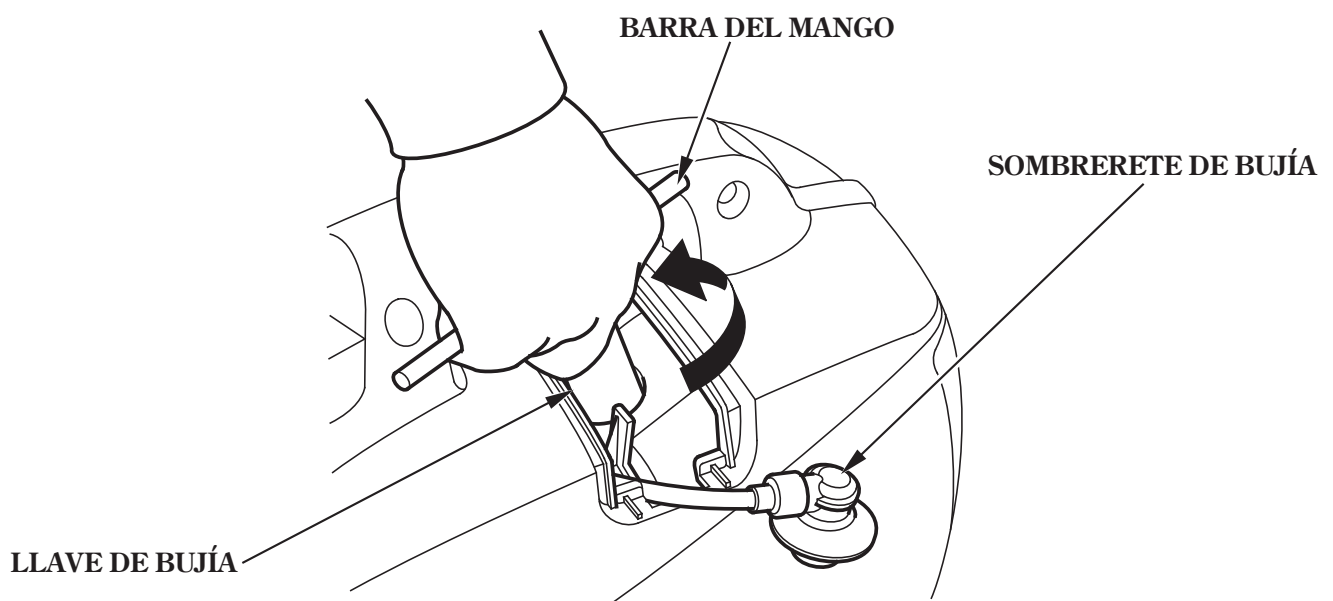
**BUJÍA RECOMENDADA:** CR4HSB (NGK)  
U14FSR-UB (DENSO)

Para asegurar un buen funcionamiento del motor, la bujía deberá estar bien puesta y limpia.

1. Extraiga la cubierta de mantenimiento de la bujía.



2. Extraer el sombrerete de la bujía.
3. Limpiar la suciedad en torno a la base de la bujía.
4. Emplee una llave de bujías para extraer la bujía.



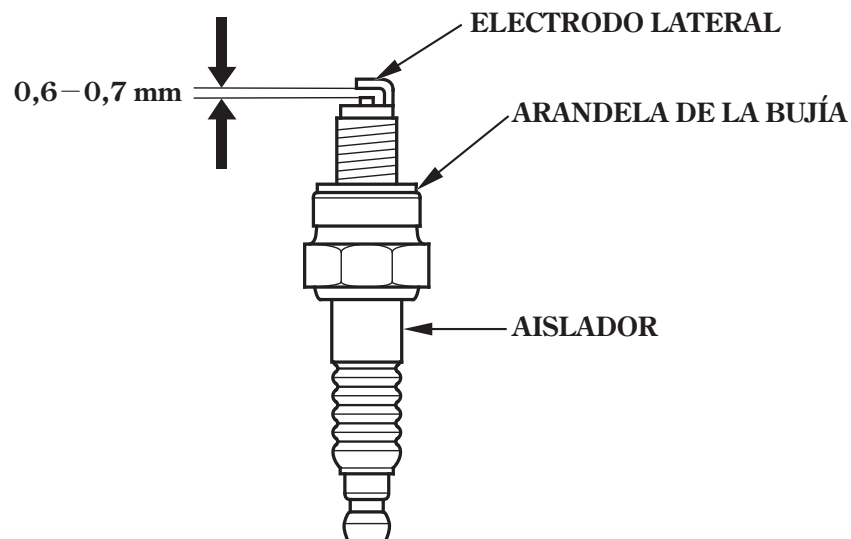
5. Inspeccione visualmente la bujía. Tírela si el aislador está agrietado, partido, o muy sucio. Limpie la bujía con un cepillo de alambre si debe volver a utilizarla.

6. Mida las luces de bujía con un calibrador de espesores.

Corrija si es necesario doblando el electrodo lateral.

La separación deberá ser de:

0,6–0,7 mm



7. Draai de bougies voorzichtig met de hand vast (pas op voor beschadiging van de schroefdraad).

8. Después de haber asentado a mano la bujía nueva, apriete con una llave de bujía para comprimir la arandela.

Si se va a usar de nuevo una bujía usada, se la debe apretar solamente un 1/8 o 1/4 de vuelta una vez de que se haya asentado.

9. Vuelva a instalar con seguridad la tapa de la bujía en la bujía.

10. Vuelva a instalar la cubierta de mantenimiento de la bujía.

#### PRECAUCION

- La bujía deberá apretarse bien. Si no se aprieta bien se puede calentar mucho y puede dañar el generador.
- No utilizar jamás bujías de un valor térmico inadecuado.



## 9. TRANSPORTE/ALMACENAJE

---

Para evitar que se salga el combustible cuando transporte la unidad o cuando la tenga almacenada, el generador deberá asegurarse recto en su posición normal de operación, con el interruptor del motor en la posición OFF.

La palanca de ventilación de la tapa de combustible completamente girada a la posición OFF.

### ▲ ADVERTENCIA

Cuando transporte el generador:

- No llene excesivamente el depósito (no debe haber combustible en el cuello de relleno).
- No ponga en funcionamiento el generador mientras esté en un vehículo. Baje el generador del vehículo y empléelo en un lugar bien ventilado.
- Evite los lugares expuestos a la luz directa del sol cuando ponga el generador en un vehículo. Si se deja el generador en un vehículo cerrado durante muchas horas, la alta temperatura del interior del vehículo puede causar la eveporación del combustible pudiéndose producir una explosión.
- No circule por carreteras en mal estado durante períodos prolongados con el generador cargado en el vehículo. Si debe transportar el generador por carreteras en mal estado, drene el combustible del generador de antemano.

Antes de almacenar el aparato durante periodos prolongados:

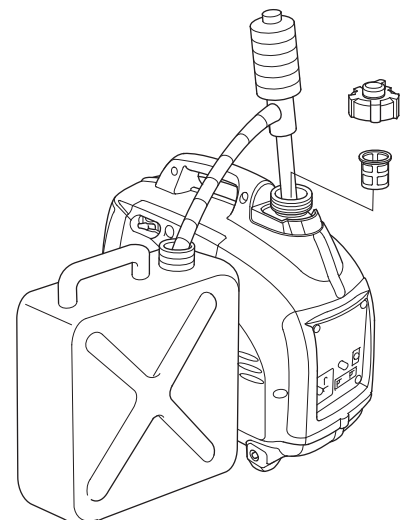
1. Asegúrese de que el lugar esté exento de humedad y polvo excesivos.
2. Drene el combustible

### ▲ ADVERTENCIA

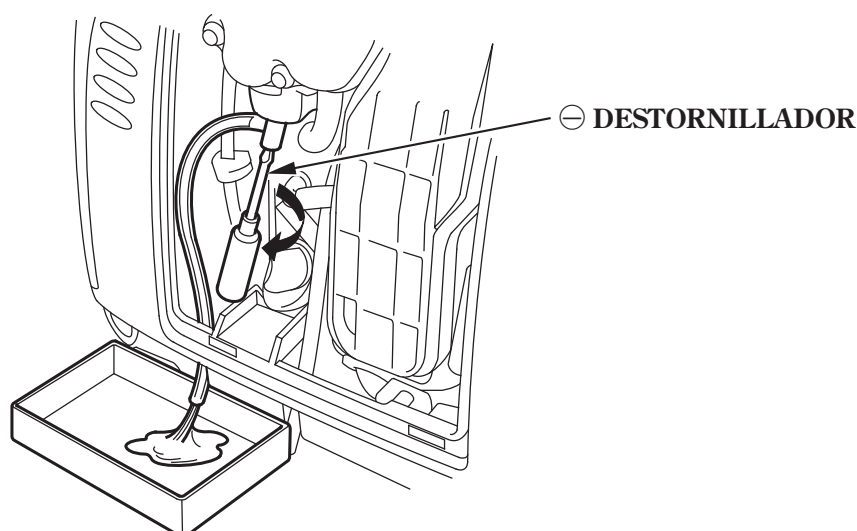
La gasolina es muy inflamable y explosiva bajo ciertas condiciones. Efectúe este trabajo en un lugar bien ventilado con el motor parado. No fume ni permita que haya fuego n chispas en el lugar durante este procedimiento.

- a. Desenrosque la tapa de relleno de combustible, y extraiga el filtro de combustible.
- b. Drene toda la gasolina del depósito de combustible en un recipiente homologado para gasolina. Le recomendamos emplear una bomba manual de gasolina de venta en los establecimientos del ramo. No emplee una bomba eléctrica.

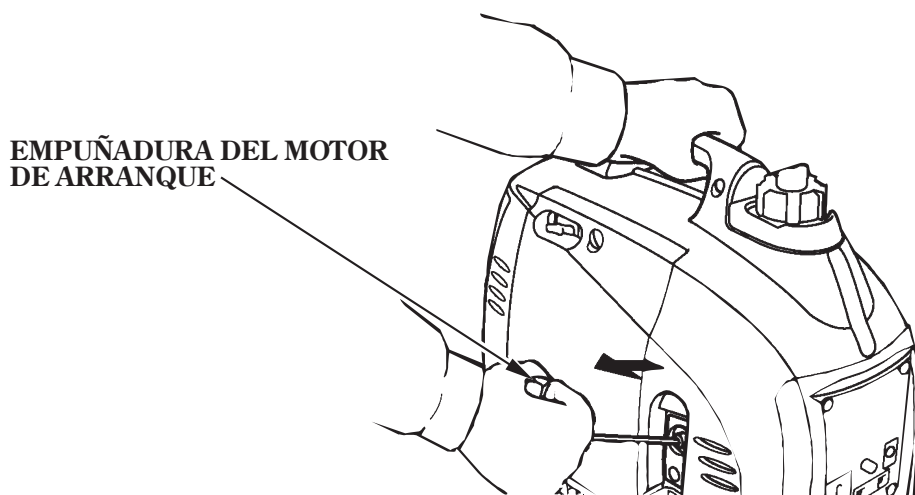
Vuelva a instalar el filtro de combustible y la tapa de relleno de combustible.



- c. Extraiga la cubierta de mantenimiento del lado izquierdo.  
Ponga el interruptor del motor en la posición ON, afloje el tornillo de drenaje del carburador y drene la gasolina del carburador en un recipiente adecuado.
- d. Con el tornillo de drenaje aflojado extraiga la tapa de la bujía, y tire de la empuñadura del arrancador 3 ó 4 veces para drenar la gasolina de la bomba de combustible.
- e. Gire el interruptor del motor a la posición OFF, y apriete con seguridad el tornillo de drenaje.
- f. Vuelva a instalar la tapa de la bujía con seguridad en la bujía.



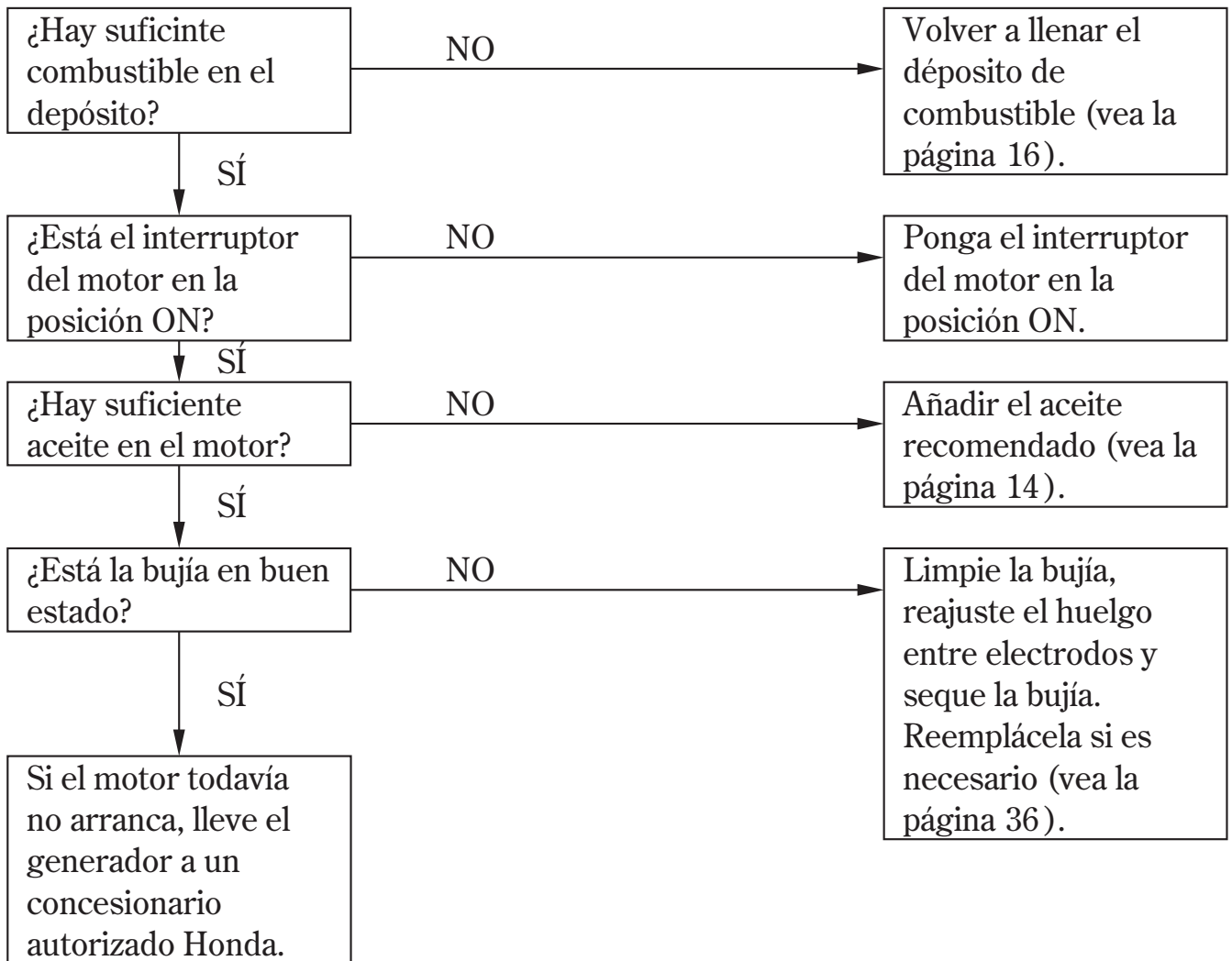
- 3. Cambie el aceite de motor (vea la página 34 ).
- 4. Quitar la bujía y verter una cucharada aproximadamente de aceite de motor limpio en el cilindro. Girar el motor varias veces para distribuir el aceite y volver a instalar la bujía.
- 5. Tire lentamente del asidero del arrancador hasta que se note cierta resistencia. En ese punto, el pistón está llegando a su carrera de compresión y las válvulas de admisión y escape se encuentran cerradas. Guardando el motor en esa posición ayudará a protegerlo contra la corrosión interna.



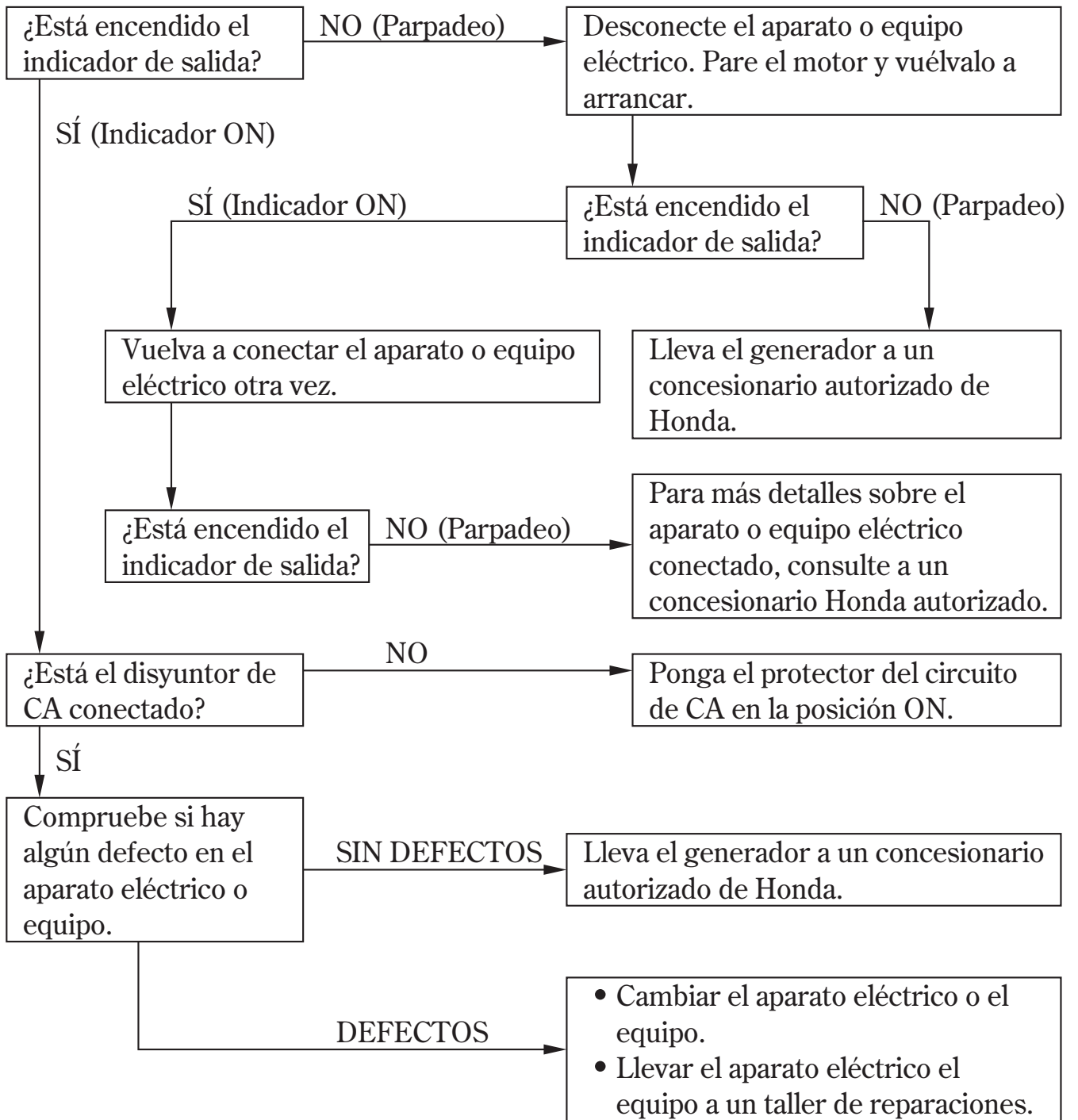
# 10. SOLUCIÓN DE PROBLEMAS

---

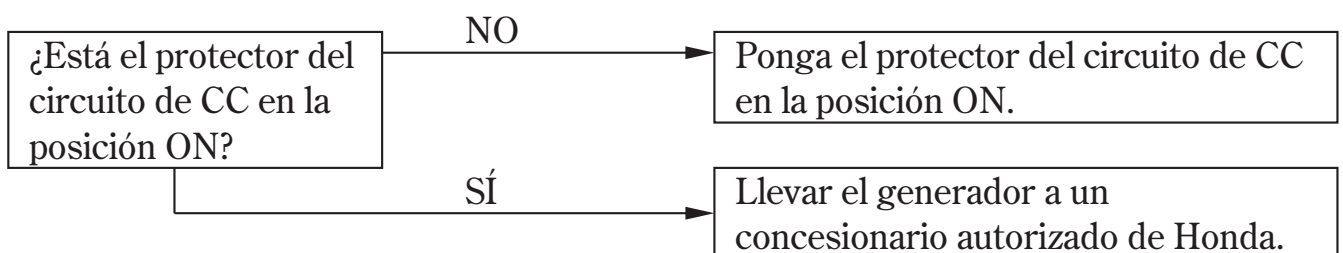
Cuando el motor no arranque:



El aparato no funciona:



No hay electricidad en el receptáculo de CC:



# 11. ESPECIFICACIONES

## Dimensiones y peso

Modelo	EX7
Código de descripción	EZGG
Longitud	451 mm
Anchura	242 mm
Altura	379 mm
Masa en seco (peso)	12,0 kg

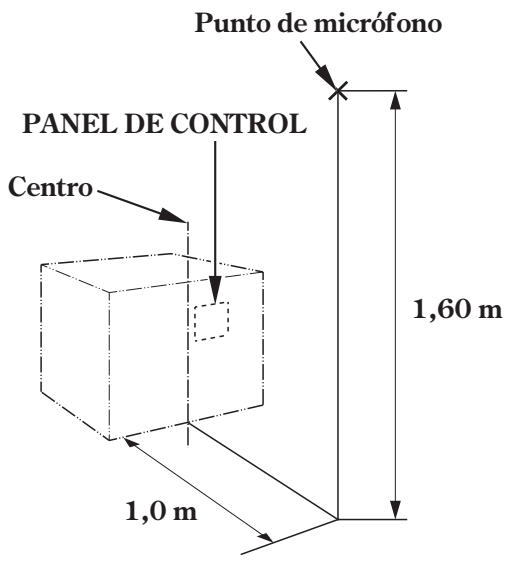
## Motor

Modelo	GXH50
Tipo de motor	4 tiempos, válvulas en cabeza, monocilíndrico
Cilindrada	49,4 cm <sup>3</sup>
Calibre × carrera	41,8 × 36,0 mm
Relación de compresión	8,0:1
Velocidad del motor	4.500 min <sup>-1</sup> (rpm)
Sistema de enfriamiento	Aire forzado
Sistema de encendido	Completamente transistorizado
Capacidad de aceite	0,25 L
Capacidad del depósito de combustible	2,1 L
Bujía	CR4HSB (NGK) U14FSR-UB (DENSO)

## Generador

Modelo		EX7	
Tipo		G, GW, B, F, W	U
Salida de CA	Tensión nominal (V)	230	240
	Frecuencia nominal (Hz)	50	50
	Corriente nominal (A)	2,6	2,5
	Salida nominal (kVA)	0,6	
	Salida máxima (kVA)	0,7	
Salida de CC nominal		Sólo para cargar baterías de automóviles de 12 V 12 V, 6 A	

## Ruido

Modelo	EX7	
Tipo	G, GW, B, F, W	U
Nivel de presión sonora (LpA) De acuerdo con 98/37/EC  	68 dB	_____
Nivel de potencia sonora garantizado (LWA) Probado según 2000/14/CE	83 dB	_____

“los valores indicados son los niveles de emisiones y no son necesariamente niveles para trabajar con seguridad. Aunque existe cierta relación entre los niveles de las emisiones y los de exposición a los mismos, no pueden utilizarse de forma segura para determinar si deben tomarse precauciones adicionales. Los factores que afectan el nivel real de exposición de los trabajadores incluyen las características del local de trabajo, las otras fuentes de ruido, etc., como por ejemplo el número de máquinas y demás procesos adyacentes, y la duración durante la que un operario está expuesto al ruido. Además el nivel de exposición permisible puede variar según el país. No obstante, esta información permitirá al usuario de la máquina efectuar una mejor evaluación del peligro y del riesgo.”

NOTA:


Las especificaciones están sujetas a cambios sin previo aviso.

## 12. DIAGRAMA DE CONEXIONES

AC CP	Protector del circuito de CA
AC NF	Filtro de ruido de CA
ACOR	Receptáculo de salida de CA
CPB	Bloque del panel de control
CyC	Unidad del cicloconvertidor
CyCB	Bloque del cicloconvertidor
DCCP	Protector del circuito de CC
DCD	Diodo de CC
DCNF	Filtro de ruido de CC
DCOR	Receptáculo de salida de CC
DCW	Devanado de CC
EgB	Bloque del motor
EgG	Tierra del motor
ESw	Interruptor del motor
ExW	Devanado del excitador
FrB	Bloque del bastidor
FrG	Tierra del bastidor
GB	Bloque del generador
GT	Terminal de tierra
IgC	Bobina de encendido
MW	Devanado principal
OAL	Indicador de alerta de aceite
OLSw	Interruptor del nivel de aceite
PC	Bobina de pulsos
PL	Indicador de salida
SP	Bujía
SpU	Unidad de bujía
SW	Devanado secundario

Bl	NEGRO
Y	AMARILLO
Bu	AZUL
G	VERDE
R	ROJO
W	BLANCO
Br	MARRÓN
Lg	VERDE CLARO
Gr	GRIS
Lg	AZUL CLARO
O	NARANJA
P	ROSA

### INTERRUPTOR DEL MOTOR

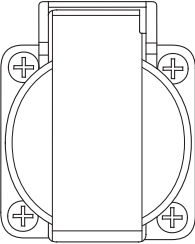

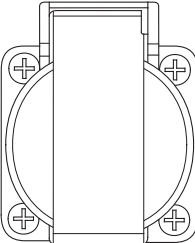
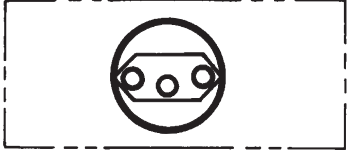
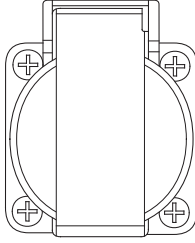

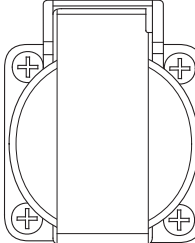

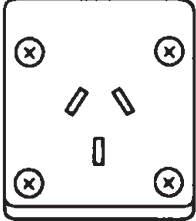
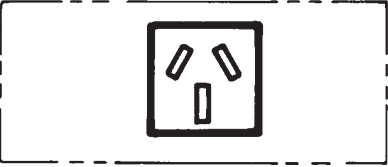
	G	BI
DESCONEXIÓN		
CONEXIÓN		







# RECEPTÁCULO

Forma		Tipo
		B
		W
		F
		G, GW
		U

## 13. DIRECCIONES DE LOS PRINCIPALES CONCESIONARIOS Honda

Para obtener más información, póngase en contacto con el Centro de información para clientes Honda en la dirección o número de teléfono siguientes:

### AUSTRIA

**Honda Motor Europe (North)**

Hondastraße 1  
2351 Wiener Neudorf  
Tel. : +43 (0)2236 690 0  
Fax : +43 (0)2236 690 480  
<http://www.honda.at>

### BELGIUM

**Honda Motor Europe (North)**

Doornveld 180-184  
1731 Zellik  
Tel. : +32 2620 10 00  
Fax : +32 2620 10 01  
<http://www.honda.be>  
✉ BH\_PE@HONDA-EU.COM

### BULGARIA

**Kirov Ltd.**

49 Tsaritsa Yoana blvd  
1324 Sofia  
Tel. : +359 2 93 30 892  
Fax : +359 2 93 30 814  
<http://www.kirov.net>  
✉ honda@kirov.net

### CANARY ISLANDS

**Automocion Canarias S.A.**

Carretera General del Sur, KM.  
8,8  
38107 Santa Cruz de Tenerife  
Tel. : +34 (922) 620 617  
Fax : +34 (922) 618 042  
<http://www.aucasa.com>  
✉ ventas@aucasa.com  
✉ taller@aucasa.com

### CROATIA

**Hongoldonia d.o.o.**

Jelkovecka Cesta 5  
10360 Sesvete – Zagreb  
Tel. : +385 1 2002053  
Fax : +385 1 2020754  
<http://www.hongoldonia.hr>

### CYPRUS

**Alexander Dimitriou & Sons  
Ltd.**

162, Yiannos Kranidiotis  
Avenue  
2235 Latsia, Nicosia  
Tel. : +357 22 715 300  
Fax : +357 22 715 400

### CZECH REPUBLIC

**BG Technik cs, a.s.**

U Zavodiste 251/8  
15900 Prague 5 - Velka  
Chuchle  
Tel. : +420 2 838 70 850  
Fax : +420 2 667 111 45  
<http://www.honda-stroje.cz>

### DENMARK

**Tima Products A/S**

Tårnfalkevej 16 - Postboks 511  
2650 Hvidovre  
Tel. : +45 36 34 25 50  
Fax : +45 36 77 16 30  
<http://www.tima.dk>

### FINLAND

**OY Brandt AB.**

Tuupakantie 7B  
01740 Vantaa  
Tel. : +358 20 775 7200  
Fax : +358 9 878 5276  
<http://www.brandt.fi>

### FRANCE

**HONDA RELATIONS CLIENTS**

TSA 80627  
45146 St Jean de la Ruelle CEDEX  
Tel. : 02 38 81 33 90  
Fax : 02 38 81 33 91  
<http://www.honda.fr>  
✉ relationsclientele.produits-  
equipement@honda-eu.com

### GERMANY

**Honda Motor Europe (North)  
GmbH**

Sprendlinger Landstraße 166  
63069 Offenbach am Main  
Tel. : +49 69 8300 60  
Fax : +49 69 8300 65100  
<http://www.honda.de>  
✉ info@post.honda.de

### GREECE

**General Automotive Co S.A.**

71 Leoforos Athinon  
10173 Athens  
Tel. : +30 210 349 7809  
Fax : +30 210 346 7329  
<http://www.honda.gr>  
✉ info@saracakis.gr

## HUNGARY

**Mo.Tor.Pedo Co Ltd.**

Kamaraerdei ut 3.

2040 Budaors

Tel. : +36 23 444 971

Fax : +36 23 444 972

<http://www.hondakisgepek.hu>

✉ [info@hondakisgepek.hu](mailto:info@hondakisgepek.hu)

## IRELAND

**Two Wheels Ltd.**

Crosslands Business Park

Ballymount Road

Dublin 12

Tel. : +353 01 460 2111

Fax : +353 01 456 6539

<http://www.hondaireland.ie>

✉ [sales@hondaireland.ie](mailto:sales@hondaireland.ie)

## ITALY

**Honda Italia Industriale S.p.A.**

Via della Cecchignola, 5/7

00143 Roma

Tel. : +848 846 632

Fax : +39 065 4928 400

<http://www.hondaitalia.com>

✉ [info.power@honda-eu.com](mailto:info.power@honda-eu.com)

## LATVIA

**Bensons Auto**

Kr.Valdemara Street 21, 646

office

Riga, 1010

Tel. : +371 7 808 333

Fax : +371 7 808 332

<http://www.honda-power.lv>

## LITHUANIA

**JP Motor Ltd**

Kubiliaus str. 6

08234 Vilnius

Tel. : +370 5 276 5259

Fax : +370 5 276 5250

<http://www.hondapower.lt>

## MALTA

**The Associated Motors  
Company Ltd.**

New Street in San Gwakkın

Road

Mriehel Bypass, Mriehel QRM

17

Tel. : +356 21 498 561

Fax : +356 21 480 150

## NETHERLANDS

**Honda Motor Europe (North)**

Afd. Power Equipment-

Capronilaan 1

1119 NN Schiphol-Rijk

Tel. : +31 20 7070000

Fax : +31 20 7070001

<http://www.honda.nl>

## NORWAY

**Berema AS**

P.O. Box 454

1401 Ski

Tel. : +47 64 86 05 00

Fax : +47 64 86 05 49

<http://www.berema.no>

✉ [berema@berema.no](mailto:berema@berema.no)

## POLAND

**Aries Power Equipment Sp. z**

**o.o.**

ul. Wroclawska 25A

01-493 Warszawa

Tel. : +48 (22) 861 43 01

Fax : +48 (22) 861 43 02

<http://www.hondapower.pl>

✉ [info@hondapower.pl](mailto:info@hondapower.pl)

## PORTUGAL

**Honda Portugal, S.A.**

Abrunheira

2714-506 Sintra

Tel. : +351 21 915 53 33

Fax : +351 21 915 23 54

<http://www.honda.pt>

✉ [honda.produtos@honda-eu.com](mailto:honda.produtos@honda-eu.com)

## REPUBLIC OF BELARUS

**Scanlink Ltd.**

Kozlova Drive, 9

220037 Minsk

Tel. : +375 172 999090

Fax : +375 172 999900

## ROMANIA

**Hit Power Motor Srl**

Calea Giulesti N° 6-8 Sector 6

060274 Bucuresti

Tel. : +40 21 637 04 58

Fax : +40 21 637 04 78

<http://www.honda.ro>

✉ [hit\\_power@honda.ro](mailto:hit_power@honda.ro)

## RUSSIA

**Honda Motor Rus Llc**

42/1-2, Bolshaya Yakimanka st.

117049, Moscow

Tel. : +74 95 745 20 80

Fax : +74 95 745 20 81

<http://www.honda.co.ru>

## SERBIA & MONTENEGRO

**Bazis Grupa d.o.o.**

Grcica Milenka 39

11000 Belgrade

Tel. : +381 11 3820 300

Fax : +381 11 3820 301

<http://www.hondasrbija.co.yu>

## SLOVAKIA REPUBLIC

**Honda Slovakia, spol. s r.o.**

Prievozska 6 - 821 09

Bratislava

Slovak Republic

Tel. : +421 2 32131112

Fax : +421 2 32131111

<http://www.honda.sk>

## **SLOVENIA**

**AS Domzale Moto Center D.O.  
O.**  
Blatnica 3A  
1236 Trzin  
Tel. : +386 1 562 22 42  
Fax : +386 1 562 37 05  
[http://www.as-domzale-motoc.  
si](http://www.as-domzale-motoc.si)

## **SPAIN**

**Greens Power Products, S.L.**  
Avda. Ramon Ciurans, 2  
08530 La Garriga - Barcelona  
Tel. : +34 3 860 50 25  
Fax : +34 3 871 81 80  
<http://www.hondaencasa.com>

## **SWEDEN**

**Honda Nordic AB**  
Box 50583 - Väst kustvägen 17  
120215 Malmö  
Tel. : +46 (0)40 600 23 07  
Fax : +46 (0)40 600 23 19  
<http://www.honda.se>  
✉ [hpesinfo@honda-eu.com](mailto:hpesinfo@honda-eu.com)

## **SWITZERLAND**

**Honda Suisse S.A.**  
10, Route des Moulières  
1214 Vemier - Genève  
Tel. : +41 (0)22 939 09 09  
Fax : +41 (0)22 939 09 97  
<http://www.honda.ch>

## **TURKEY**

**Anadolu Motor Uretim Ve  
Pazarlama AS (ANPA)**  
Esentepe mah. Anadolu  
Cad. No: 5  
Kartal 34870 Istanbul  
Tel. : +90 216 389 59 60  
Fax : +90 216 353 31 98  
<http://www.anadolumotor.com.tr>  
✉ [antor@antor.com.tr](mailto:antor@antor.com.tr)

## **UKRAINE**

**Honda Ukraine LLC**  
101 Volodymyrska Str. - Build. 2  
Kiev 01033  
Tel. : +380 44 390 1414  
Fax : +380 44 390 1410  
<http://www.honda.ua>

## **UNITED KINGDOM**

**Honda (ULC) Power  
Equipment**  
470 London Road  
Slough - Berkshire, SL3 8QY  
Tel. : +44 (0)845 200 8000  
Fax : +44 (0)1 753 590 732  
<http://www.honda.co.uk>  
✉ [customer.service@  
honda-eu.com](mailto:customer.service@honda-eu.com)

## **AUSTRALIA**

**Honda Australia Motorcycle  
and Power Equipment Pty. Ltd**  
1954-1956 Hume Highway  
Campbellfield Victoria 3061  
Tel. : (03) 9270 1111  
Fax : (03) 9270 1133

# HONDA

The Power of Dreams

36ZT3710  
00X36-ZT3-7100

© Honda Motor Co., Ltd. 2008  
EN 英 仏 独 西 〇 (HC) 800.2008.10  
Printed in Japan