

CARACTERÍSTICAS

- Depósito de combustible de grandes dimensiones.
- Alarma de bajo nivel de aceite con paro automático del motor.
- Chasis de diámetro 32mm.
- Escape de grandes dimensiones.

MOTOR

- Motor 4 tiempos OHV refrigerado por aire.
- Arranque fácil y rápido.
- Compacto fácil instalación con bajo mantenimiento y bajo consumo de combustible.
- Motor 2 cilindros en V en los modelos HY12000LE.

PANEL DE CONTROL

INCLUYE:

- Protección ante la sobrecarga mediante la medición de la intensidad.
- Pantalla digital LED.
- Diferencial de 30 mA por fuga de corriente.
- Modelo monofásico con 2 enchufes de 16A.
- Modelo trifásico con dos enchufes 1x16A 5 y 1x16A 5 polos.
- Salida de 12V corriente continua, 8.3 Amp.
- Toma de tierra.

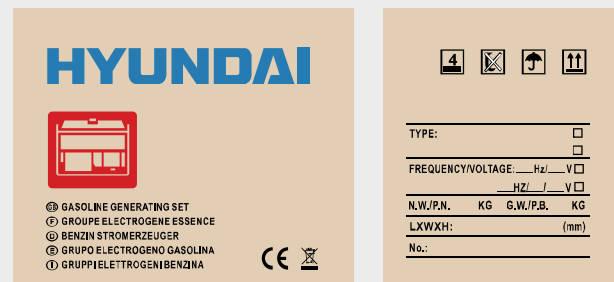
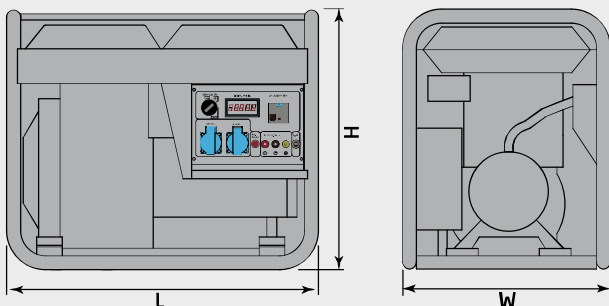
OPCIONAL SÓLO MODELO 9000 LEK-3R:

- Conexión ATS (sistema de transferencia automática).

ALTERNADOR

- Compacto.
- Regulación del voltaje mediante AVR.
- Funcionamiento estable.
- Modelo con escobillas.

MODELO	DIMENSIONES DEL PRODUCTO (mm)			DIMENSIONES DEL PAQUETE (mm)			MATERIAL DEL EMBALAJE
	Longitud	Anchura	Altura	Longitud	Anchura	Altura	
HY3000L	610	490	490	640	510	510	Cartón
HY6000L	670	540	555	700	570	585	Cartón
HY7000L	670	540	555	700	570	585	Cartón
HY9000L	670	540	555	700	570	585	Cartón
HY12000L	930	620	705	960	650	750	Caja de madera



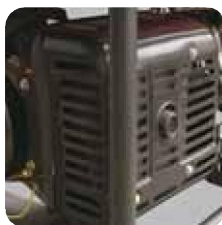
(*) Baterías suministradas sin cargo excluida de garantía, AVR excluidos de garantía.

HY - Generador gasolina / L - Depósito grande / E - Arranque eléctrico / K - Kit ruedas incluido
 ● Las especificaciones están sujetas a modificación sin previo aviso
 (2) Salida máxima 100W. Protección con fusible de 10A



OPCIONAL > Kit ruedas

Incluido, menos HY3100L



Salida de gases en el lateral con el fin de evitar que los gases calientes vuelvan al alternador



Panel Profesional
LED con 4 funciones y diferencial de 30mA con protección por fuga



Regulación AVR
Asegura un voltaje constante

HY3100L (las fotos pueden mostrar equipamiento opcional)

	MODELO DE GENERADOR	HY3100L	HY6000LK	HY7000LK	HY7000LEK
GENERADOR	Frecuencia (Hz)	50	50	50	50
	Potencia Nominal	2.5 kW	4.0 kW	5.0 kW	5.0 kW
	Potencia Máxima	2.8 kW	4.4 kW	5.5 kW	5.5 kW
	Voltage (V)	220	220	220	220
	Corriente (A)	12.1	19.1	24	24
	Enchufes	2x16A	2x16A	2x16A	2x16A
	Pantalla	LED4	LED4	LED4	LED4
	Capacidad de depósito (L)	13	25	25	25
	Funcionamiento a 50% carga (hr.)	20	23	22	22
	Nivel de ruido a 7 Metros; 50% carga (dBA)	67	68	68	68
	Salida corriente continua (V/A) (2)	12 / 8.3	12 / 8.3	12 / 8.3	12 / 8.3
Batería (Ah)	-	-	-	14*	
MOTOR	Tipo de Motor	Gasolina	Gasolina	Gasolina	Gasolina
	Motor modelo	IC210	IC340	IC390	IC390
	Potencia (HP)	6.5	11.0	13	13
	Modo de arranque	Manual	Manual	Manual	Manual / Eléctrico
	Cilindrada (ml)	212	337	389	389
	Capacidad de aceite (L)	0.6	1.1	1.1	1.1
ALTERNADOR	Alternador	A3L	A4L	A5L	A5L
	Potencia nominal (kVA)	2.5	4	5	5
	Factor de potencia (Cosφ)	1	1	1	1
	Tipo de regulación del voltaje	AVR*	AVR*	AVR*	AVR*
DATOS LOG.	Peso Neto (kg)	45	82	83	83
	Peso Bruto (kg)	48	84	85	85



Batería

Incluida en modelos con arranque eléctrico



Base soporte para las vibraciones
soporta el alternador y el motor



Panel Profesional

LED con 4 funciones y diferencial de 30mA con protección por fuga



Conector ATS

en HY9000LEK-R /-3R

HY900LEK (las fotos pueden mostrar equipamiento opcional)

	MODELO DE GENERADOR	HY7000LK-3	HY7000LEK-3	HY9000LEK	HY9000LEK-3
GENERADOR	Frecuencia (Hz)	50	50	50	50
	Potencia Nominal	6,2 kVA / 1,8 kVA	6,2 kVA / 1,8 kVA	6 kW	7,5 kVA / 2,2 kVA
	Potencia Máxima	6,9 kVA / 2,0 kVA	6,9 kVA / 2,0 kVA	6,6 kW	8,1 kVA / 2,5 kVA
	Voltaje (V)	380 / 220	380 / 220	220	380 / 220
	Corriente (A)	24	10	28.7	11.9
	Enchufes	1xPCE5p(16A) / 1x16A(220)	1xPCE5p(16A) / 1x16A(220)	1x16A / 1x32A (1)	1xPCE5p(16A) / 1x16A(220)
	Pantalla	LED4	LED4	LED4	LED4
	Capacidad de depósito (L)	25	25	25	25
	Funcionamiento a 50% carga (hr.)	20	20	19	19
	Nivel de ruido a 7 Metros, 50% carga (dBA)	68	68	69	69
	Salida corriente continua (V/A) (2)	12 / 8.3	12 / 8.3	12 / 8.3	12 / 8.3
	Batería (Ah)	-	14*	14*	14*
MOTOR	Tipo de Motor	Gasolina	Gasolina	Gasolina	Gasolina
	Motor modelo	IC390	IC390	IC420	IC420
	Potencia (HP)	13	13	15	15
	Modo de arranque	Manual	Manual / Eléctrico	Manual / Eléctrico	Manual / Eléctrico
	Cilindrada (ml)	389	389	420	420
	Capacidad de aceite (L)	1.1	1.1	1.1	1.1
ALTERNADOR	Alternador	A5L-3	A5L-3	A6L	A6L-3
	Potencia nominal (kVA)	6.2	6.2	6	7.5
	Factor de potencia (Cosφ)	0.8	0.8	1	0.8
	Tipo de regulación del voltaje	AVR*	AVR*	AVR*	AVR*
DATOS LOG.	Peso Neto (kg)	83	83	85	85
	Peso Bruto (kg)	85	85	87	87

(*) Baterías suministradas sin cargo excluida de garantía, avr excluidos de garantía.

HY - Generador gasolina / L - Depósito grande / E - Arranque eléctrico / K - Kit ruedas incluido / R - Conexión ATS incluido / 3 - Trifásico

Generador Gasolina serie rental 10-11



ATS BOX
en HY9000LEK-R / -3R



Regulación AVR
asegura un voltaje constante



HY12000LEK (las fotos pueden mostrar equipamiento opcional)



Mando a distancia
incluido para los modelos
HY9000LEK-R / -3R



OPCIONAL
Programador T10
para HY9000LEK-R / -3R

MODELO DE GENERADOR	HY9000LEK-R	HY9000LEK-3R	HY12000LEK	HY12000LEK-3
	NEW	NEW	NEW	NEW
GENERADOR				
Frecuencia (Hz)	50	50	50	50
Potencia Nominal	6 kW	7,5 kVA / 2,2 kVA	9 kW	11,2 kVA / 3,75 kVA
Potencia Máxima	6,6 kW	8,1 kVA / 2,5 kVA	10 kW	12,5 kVA / 4 kVA
Voltaje (V)	220	380 / 220	220	380 / 220
Corriente (A)	28.7	11.9	41	19
Enchufes	1x16A / 1x32A (1)	1xPCE5p(16A) / 1x16A(220)	1x16A / 1x63A (1)	1xPCE5p(32A) / 1x16A(220)
Pantalla	LED4	LED4	LED4	LED4
Capacidad de depósito (L)	25	25	28	28
Funcionamiento a 50% carga (hr)	19	19	12	12
Nivel de ruido a 7 Metros; 50% carga (dBA)	69	69	79	79
Salida corriente continua (V/A) (2)	12 / 8.3	12 / 8.3	12 / 8.3	12 / 8.3
Batería (Ah)	14*	14*	12V / 22Ah	12V / 22Ah
MOTOR				
Tipo de Motor	Gasolina	Gasolina	Gasolina	Gasolina
Motor modelo	IC420E	IC420E	IC680E	IC680E
Potencia (HP)	15	15	20	20
Modo de arranque	Manual / Eléctrico	Manual / Eléctrico	Eléctrico	Eléctrico
Cilindrada (ml)	420	420	678	678
Capacidad de aceite (L)	1.1	1.1	1.5	1.5
ALTERNADOR				
Alternador	A6L	A6L-3	A10L	A10L-3
Potencia nominal (kVA)	6	7.5	10	12.5
Factor de potencia (Cosφ)	1	0.8	1	0.8
Tipo de regulación del voltaje	AVR*	AVR*	AVR*	AVR*
DATOS LOG.				
Peso Neto (kg)	86	86	172	172
Peso Bruto (kg)	89	89	195	195

● Las especificaciones están sujetas a modificación sin previo aviso / (1) Enchufe monofásico con protección térmica
(2) Salida máxima 100W. Protección con fusible de 10A